

---

Serie Professional  
Serie Modern  
Serie Master  
Serie Heritage

---

Italia



<b>Introduzione</b>	<b>2</b>	<b>Cappe</b>	<b>102</b>
La Storia di Bertazzoni		Cappe a parete T-Design	
Colori e Finiture		Cappe a parete Camino	
		Cappe a parete Verticali	
<b>Forni da Incasso</b>	<b>6</b>	Cappe a parete e sottopensile	
Forni a Vapore		Cappe a Isola	
Forni Elettrici Multifunzione		Cappe Integrate	
Forni a Gas			
Forni a Microonde e Cassetti Scaldavivande		<b>Frigoriferi</b>	<b>128</b>
		Colonne da Incasso	
		Colonne a Libera Installazione	
<b>Piani Cottura da Incasso</b>	<b>42</b>	Combinati da Incasso	
Piani Cottura ad Induzione con Aspirazione Integrata		Combinati a Libera Installazione	
Piani Cottura ad Induzione		Multi Door da Incasso	
Piani Cottura a Gas in Cristallo		Multi Door a Libera Installazione	
Piani Cottura a Gas			
		<b>Lavastoviglie</b>	<b>168</b>
<b>Cucine</b>	<b>76</b>	Lavastoviglie da Incasso	
Cucine ad Induzione con Cappa Integrata		Lavastoviglie da Incasso Sliding Door	
Cucine ad Induzione		Lavastoviglie da Incasso Automatic Door	
Cucine Forno Elettrico e Piano a Gas			
Cucine Forno Gas e Piano a Gas		<b>Accessori</b>	<b>174</b>
		Accessori Cottura	
		Accessori Cappe	
		Accessori Frigoriferi	

---

## La Storia di Bertazzoni

Per Bertazzoni il cibo, la cucina e il ritrovarsi in cucina sono da sempre il centro della vita familiare. Da oltre 140 anni gli elettrodomestici Bertazzoni aiutano a portare in tavola i migliori cibi preparati in famiglia.

Fin dal 1882 Bertazzoni è sinonimo di cucine di alta qualità ingegneristica e profonda passione per il cibo. Nel solco della nostra tradizione di innovatori, siamo orgogliosi di presentare una nuova collezione di forni da incasso, piani cottura, cucine, cappe aspiranti, frigoriferi da incasso e a libera installazione e lavastoviglie. Qualunque sia la tua idea di cucina, gli elettrodomestici Bertazzoni ti aiutano a realizzare e servire i cibi con precisione, estro e sapore.

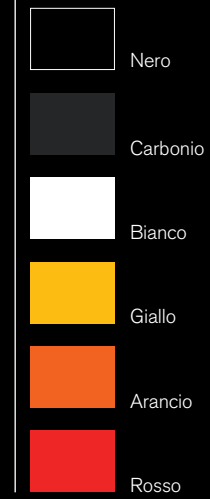


## Colori e Finiture

Bertazzoni è orgogliosa della propria capacità di coniugare metodi di produzione industriale alle competenze ingegneristiche di precisione e all'amore per il design italiano.

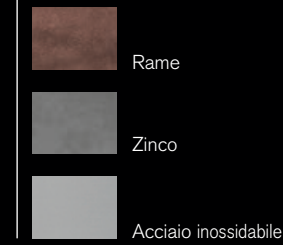
Questa filosofia ha portato alla creazione di quattro nuove finiture speciali ispirate all'eccellenza della manifatturiera italiana.

### Vernici Automotive



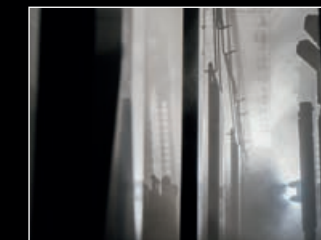
Nel corso degli anni i produttori di automobili sportive hanno trovato metodi straordinari e allo stesso tempo resistenti per applicare il colore al metallo. Bertazzoni ha collaborato con esperti dell'industria automobilistica di lusso per utilizzare le stesse tecnologie sulla Serie Professional, garantendo un colore unico della massima qualità. Manodopera altamente specializzata applica diversi strati di colore manualmente. La finitura è durevole e resistente agli acidi e alla corrosione termica.

### Metalli



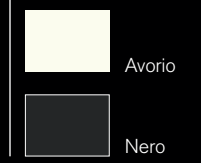
Le nuove finiture si ispirano alle tecniche di lavorazione della tradizione artigianale italiana: Disponibili in acciaio inossidabile, rame e zinco, queste finiture sono state fatte a mano da abili artigiani per creare dettagli preziosi e ricercati di vero metallo che rivestono i forni come un elemento decorativo.

### Vernice Goffrata



Il rivestimento a polvere è uno dei processi industriali più utilizzati per proteggere il metallo. Viene solitamente applicato elettrostaticamente e, in seguito, trattato a temperature elevate in modo che la vernice si fonda e formi una sorta di «pelle». Questo processo è utilizzato per creare una finitura dura e più resistente rispetto alla vernice tradizionale. Gli elettrodomestici Bertazzoni verniciati a polvere sono durevoli e molto resistenti e, grazie alla texture leggermente goffrata, conferiscono un look sofisticato alla cucina.

### Smalti



La finitura speciale disponibile nei nuovi forni built-in della Serie Heritage si ispira alle stufe a legna che Antonio e Napoleone Bertazzoni costruirono negli anni 30'. Il processo di applicazione dello smalto crea una finitura durevole che rende anche le superfici di cottura semplici da pulire.

# Forni da incasso

La linea di forni da incasso Bertazzoni è stata progettata per dare alla tua cucina funzionalità e uno stile coordinato. Ogni forno elettrico, combinato a microonde o a vapore da incasso è progettato per offrire un livello di prestazioni impareggiabile.

I modelli di ogni Serie, Professional, Modern e Heritage, sono stati disegnati per essere combinati in modo armonico.

L'allineamento preciso di tutte le linee verticali e orizzontali, le interfacce e i display, le maniglie e le manopole, ti permetteranno di creare in totale libertà la tua configurazione di forni e tecnologie.

---

#### In questa sezione

- Forni a vapore
- Forni elettrici multifunzione
- Forni a gas
- Forni a microonde e cassette scaldavivande



## Forni a vapore

La cucina a vapore ti offre un modo più sano di cucinare i tuoi piatti preferiti. I forni a vapore Bertazzoni permettono di non disperdere i nutrienti, le vitamine e i minerali.

Oltre a cuocere verdure, pesce e carne in modo rapido ed efficiente, consentono di realizzare piatti gustosi, conservando la consistenza e il sapore del cibo.

I comandi intuitivi rendono queste macchine semplici da impostare e gestire. Inoltre, la pulizia pirolitica e la tecnologia Hydro li rendono molto facili da pulire.

Tutti i modelli sono in classe A ++ per un consumo energetico efficiente.

60cm Total Steam  
Serie Professional  
Serie Modern  
Serie Heritage



60x45 combinati  
Serie Professional  
Serie Modern  
Serie Heritage



60cm Steam Assist  
Serie Modern



### Facile realizzazione di soluzione coordinate

Questi forni a vapore sono progettati per coordinarsi facilmente con gli altri elettrodomestici della serie, con maniglie e manopole di controllo abbinati.

### Cucinare come un professionista con l'Assistente Bertazzoni

Cicli di cottura con funzioni precise, temperatura e tempi preimpostati per ottenere risultati eccezionali senza stress.

### Pulizia facilitata

L'esterno in acciaio inossidabile è realizzato con una finitura anti-impronte che permette la semplice pulizia con un panno.

### Guide telescopiche

Le guide scorrevoli rendono più facile e sicuro lo spostamento dei piatti caldi dentro e fuori dal forno.

### Prestazioni e versatilità

La cavità di 76 litri con 5 livelli è in grado di contenere anche le pietanze più grandi.

### Serbatoio dell'acqua

Il serbatoio dell'acqua è nascosto dietro il pannello di controllo. Ai fini della sicurezza, si apre automaticamente e si può rimuovere senza aprire lo sportello del forno.

### Controllare e monitorare ogni passaggio

I sensori digitali e la sonda monitorano e controllano le temperature e i tempi di cottura garantendo un livello di precisione completo anche nelle cotture a vapore.

### Nuovo ampio vetro panoramico

Abbinato alla doppia illuminazione offre una visione sempre chiara di tutti i 5 livelli di cottura.

### Porta forno triplo o quadruplo vetro

La porta cool touch isolato aiuta a prevenire incidenti. Inoltre, si rimuove facilmente per agevolare la pulizia.

## Forni elettrici multifunzione

I forni elettrici multifunzione Bertazzoni presentano cavità di dimensioni molto ampie e, con 5 livelli di cottura e 76 litri di capacità, ti permettono di fare dei veri e propri maxi-carichi. Il nuovo sistema di ventilazione permette una distribuzione ottimale del calore, garantendoti sempre cotture uniformi, e tempi di riscaldamento si accorciano, per regalarti più tempo per te. La sonda per alimenti con sensori digitali aumenta il livello di controllo e precisione durante la cottura, dandoti sempre risultati da grande chef.

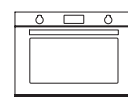
Grazie alle tecnologie di autopulizia Hydro e pirolitica la pulizia risulta particolarmente agevole.

Tutti i modelli sono in classe energetica A++ e sono stati concepiti per essere combinati con altri forni della stessa serie, mantenendo gli allineamenti precisi sia in verticale che in orizzontale, per inserirsi alla perfezione nella tua cucina.

60cm forni da incasso  
Serie Professional  
Serie Modern  
Serie Heritage



90cm forni da incasso  
Serie Professional



76cm forni da incasso  
Serie Professional



### Facile realizzazione di soluzioni coordinate

Le maniglie e le manopole abbinata si coordinano con tutti gli elettrodomestici di ogni serie.

### Interfacce

Il design migliorato e di facile utilizzo semplifica l'impostazione dei programmi di cottura.

### Cucinare come un professionista con l'Assistente Bertazzoni

Cicli di cottura con funzioni precise, temperatura e tempi preimpostati per ottenere risultati eccezionali.

### Layout senza compromessi

Possibilità di allineare alla perfezione molteplici combinazioni di forni per realizzare layout verticali o orizzontali senza compromessi.

### Pulizia facilitata

Il trattamento anti-impronte sull'esterno in acciaio inossidabile facilita la pulizia.

### Nuovo design con cerniera a chiusura ammortizzata

Rende l'apertura e la chiusura della porta più facili e sicure, soprattutto quando il forno è caldo.

### Prestazioni e versatilità

Grazie alla cavità di 76 litri, questi forni offrono 5 livelli e spazio per pentole extra-large.

### Controllare e monitorare ogni passaggio

I sensori digitali e la sonda monitorano e controllano le temperature e i tempi di cottura garantendo un livello di precisione completo.

### Guide telescopiche

Le guide scorrevoli rendono più facile e sicuro lo spostamento dei piatti caldi dentro e fuori dal forno.

### Nuovo ampio oblò panoramico e doppia luce laterale

Visuale chiara di tutti i cinque i livelli di cottura.



## Forni a gas

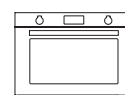
Disponibili in due misure, i forni da incasso Bertazzoni offrono prestazioni e controllo per sfruttare al meglio tutte le potenzialità della cottura a gas.

La regolazione precisa della temperatura facilita la cottura del pesce o della carne arrosto, che risulta croccante all'esterno e succosa all'interno, mantenendo tutte le sostanze nutritive, la consistenza e il sapore. Il girarrosto rende ancora più facile cucinare alla perfezione il pollo o l'arrosto. Questi forni sono inoltre perfetti per cuocere qualsiasi tipo di lievitato, come pane, focacce e pizze eccezionali. L'avanzata tecnologia del sistema di ventilazione Bertazzoni garantisce una distribuzione ottimale del calore in tutto il forno, garantendo cotture sempre uniformi con tempi di riscaldamento rapidi.

60cm  
Serie Professional  
Serie Modern  
Serie Heritage



90cm  
Serie Professional



### Timer di precisione

Tenere i tempi sotto controllo è semplice grazie al pratico timer.



### Layout senza compromessi

Progettati per l'allineamento perfetto di molteplici combinazioni e per realizzare layout verticali o orizzontali senza compromessi.

### Facile realizzazione di soluzione coordinate

Le maniglie e le manopole abbinata si coordinano con tutti gli apparecchi di ogni serie.

### Facile da pulire

Il vetro interno rimovibile e il rivestimento in smalto grigio facile da pulire rendono la pulizia interna del forno estremamente pratica.

### Sistema di convezione con ventola extra-large

Distribuzione uniforme del calore per risultati sempre costanti.

### Girarrosto

Arrosti e polli interi sempre cotti a dovere.

### Grill a gas

Il grill a gas offre una potenza extra per aggiungere un tocco finale croccante ai piatti.

### Nuovo ampio oblò panoramico con luce

La combinazione tra l'ampio oblò e la luce offre una chiara visione di tutti i 5 livelli di cottura.

### Acciaio inossidabile anti-impronte

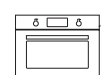
L'esterno in acciaio inossidabile è realizzato con una finitura che permette la semplice pulizia con un panno.



## Forni a microonde e cassette scaldavivande

Le varianti di forni a microonde Bertazzoni offrono una serie di vantaggi per la tua cucina. Sono veloci e flessibili, per cucinare con semplicità tanti piatti diversi, dalle patate ai popcorn. Grazie al loro ingombro compatto, si inseriscono facilmente nelle cucine di tutte le dimensioni. I forni combinati a microonde permettono di scegliere tra la cottura solo a microonde, una cottura combinata a microonde e a convezione o la cottura tradizionale a forno: come avere 3 forni in uno. I cassettei scaldavivande Bertazzoni si adattano perfettamente al design della tua cucina e ti offrono tanto spazio per mantenere i piatti di tutte le dimensioni a temperatura di servizio.

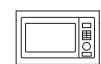
60x45 combinati  
Serie Professional  
Serie Modern  
Serie Heritage



60x38 combinato upside down  
Serie Modern



60x38 combinato  
Serie Professional



60x12 cassettei scaldavivande  
Serie Professional  
Serie Modern  
Serie Heritage



### Controllo e monitoraggio di precisione

L'ampio display TFT facilita l'impostazione e il monitoraggio delle pietanze durante la cottura. Le impostazioni si regolano tramite le manopole di controllo o il touch screen.

### Cotture preimpostate

Con i parametri preimpostati per funzioni di cottura, la temperatura e i tempi, si ottengono sempre risultati eccezionali senza stress.

### Layout senza compromessi

I forni sono progettati per inserirsi alla perfezione in svariate combinazioni di forni multipli e realizzare layout verticali o orizzontali senza compromessi.

### Facile realizzazione di soluzione coordinate

Con maniglie e manopole di controllo abbinata, questi forni a microonde si coordinano facilmente con tutti gli elettrodomestici della serie Bertazzoni.

### Pulizia facilitata

Grazie al trattamento anti-impronte, l'esterno in acciaio inossidabile si pulisce facilmente con un panno.

### Cavità in acciaio

La cavità interna in acciaio inossidabile facilita la pulizia. Tutti gli accessori sono progettati per essere facili da pulire.

### Cotture ventilate









Distribuzione uniforme del calore e risultati costanti nei programmi di cottura combinati e tradizionali.

### Ampio oblò



Assieme all'illuminazione integrata, permette di avere una visione chiara di ciò che succede su tutti i livelli di cottura.

















Forni a Vapore

60		60x45	
Serie Professional			
			
F6011PROVPTX/23 total steam	F6011PROVTX total steam	F457PROVTX vapore combinato	
X N	X N	X N	
Serie Modern			
			
F6011MODVPTX/23 total steam	F6011MODVTX total steam	F6011MODVLXC steam assist	F457MODVTX vapore combinato
X N Z' C	X N Z' C	X N GNE	X N Z' C
NEW			
			
FMOD6117CTB1 total steam, vetro nero	FMOD6117VTB1 total steam, vetro nero	FMOD6115VLB2 steam assist, vetro nero	
GNE	GNE	GNE	
Serie Heritage			
			
F6011HERVPTNE/23 total steam	F457HERVTNE vapore combinato		
NE AX AC	NE AX AC		

Forni Elettrici Multifunzione

76	90
Serie Professional	
	
F30PROXT display LCD	F909PROEKX
X	X N

Forni Elettrici Multifunzione

60			
Serie Professional			
			
F6011PROPTX/23 pirolitico display TFT	F6011PROPLX/23 pirolitico display LCD	F6011PROELX display LCD	F609PROESX display LED
X N	X N	X N	X N
F605PROEKX			
X N			
Serie Modern			
			
F6011MODPTX/23 pirolitico display TFT	F6011MODPLX/23 pirolitico display LCD	F6011MODELX display LCD	FMOD6117PTB1 pirolitico, vetro nero
X N Z' C	X N Z' C GNE	X N Z' C	GNE
NEW			
			
FMOD6115PLB2 pirolitico, vetro nero	FMOD6115ELB1 elettrico, vetro nero	F609MODESX display LED	FMOD6093ESB1 elettrico, vetro nero
GNE	GNE	X	GNE
F605MODEKX			
X			
Serie Heritage			
			
F609HEREKTNE termometro	F605HEREKNE		
NE AX AC	NE AX AC		

\* finitura esclusiva presso Modulnova

**Forni a Gas**




60	90
Serie Professional	
	
F605PROGKX X	F905PROGKX gas ventilato X N
Serie Modern	
	
F605MODGKXS X	
Serie Heritage	
	
F605HERGKNE NE AX AC	

\* finitura esclusiva presso Modulnova

**Microonde**

60x45	60x38		
Serie Professional			
			
F457PROMWTX microonde combinato X N	F457PROMWSX microonde combinato X		
Serie Modern			
			
F457MODMWTX microonde combinato X N Z* C	NEW FMOD4077MTB1 microonde combinato, vetro nero GNE	NEW F457MODMWLXC microonde combinato X N	F383MODMWSX microonde combinato X GNE
Serie Heritage			
			
F457HERMWTNE microonde combinato NE AX AC			

**Cassetti Scaldavivande**

60x12	60x12	60x12
Serie Professional	Serie Modern	Serie Heritage
		
WD60PROX X N	WD60X X N Z* C B	WD60HERNE NE A

## Forni a Vapore

F6011PROVPTN/23  
carbonio

## Serie Professional

## F6011PROVPTX/23

60cm total steam, elettrico pirolitico 11 funzioni, display TFT

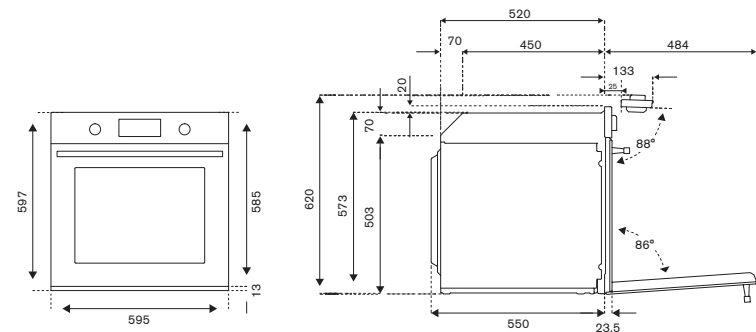
## Caratteristiche

- volume forno 76 L
- manopole e maniglia in metallo
- display touch TFT con Bertazzoni Assistant
- sistema autopulente Hydro cleaning e Pyrolytic cleaning (con funzione Eco)
- funzione a vapore assistito e funzione total steam
- 1 griglia forno filo inox, 1 guida telescopica
- 1 vassoio standard, 1 profondo, 1 vapore Gastronom 2/3, 1 griglia vassoio
- 2 luci laterali
- sonda carne multisense
- porta ammortizzata con quadruplo vetro interno estraibile
- temperatura forno 30°C - 300°C

2.649 € (inox)

2.749 € (carbonio)

## Funzioni forno

Scansiona  
per maggiori  
informazioni

Misure del mobile da incasso L 560-570, H 580-585, P 565-580

F6011PROVPTN  
carbonio

## F6011PROVPTX

60cm total steam, elettrico 11 funzioni, display TFT

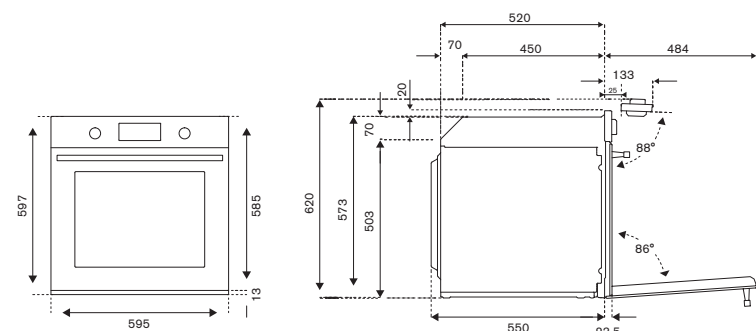
## Caratteristiche

- volume forno 76 L
- manopole e maniglia in metallo
- display touch TFT con Bertazzoni Assistant
- sistema autopulente Hydro cleaning
- funzione a vapore assistito e funzione total steam
- 1 griglia forno filo inox, 1 guida telescopica
- 1 vassoio standard, 1 profondo, 1 vapore Gastronom 2/3, 1 griglia vassoio
- 2 luci laterali
- sonda carne multisense
- porta ammortizzata con triplo vetro interno estraibile
- temperatura forno 30°C - 300°C

2.539 € (inox)

2.649 € (carbonio)

## Funzioni forno

Scansiona  
per maggiori  
informazioni

Misure del mobile da incasso L 560-570, H 580-585, P 565-580

## Serie Professional

## F457PROVTX

60x45cm vapore combinato, display TFT

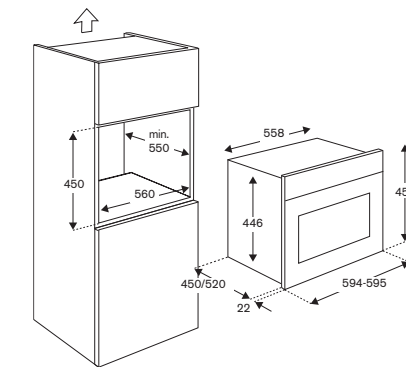
## Caratteristiche

- volume forno 31 L
- manopole e maniglia in metallo
- 15 programmi di cottura preimpostati
- 7 funzioni forno
- 1 griglia forno
- 1 vassoio in acciaio + 1 vassoio perforato
- 4 livelli di cottura
- 1 luce
- finitura cavità in acciaio inox
- porta soft motion con doppio vetro interno estraibile

2.349 € (inox)

2.519 € (carbonio)

## Funzioni forno

F457PROVPTN  
carbonioScansiona  
per maggiori  
informazioni

Classe Energetica A

## Serie Modern

## F6011MODVPTX/23

60cm total steam, elettrico pirolitico 11 funzioni, display TFT

## Caratteristiche

- volume forno 76 L
- full touch con maniglia in finitura vetro
- display TFT con Bertazzoni Assistant
- sistema autopulente Hydro cleaning e Pyrolytic cleaning (con funzione Eco)
- funzione a vapore assistito e funzione total steam
- 1 griglia forno filo inox, 1 guida telescopica
- 1 vassoio standard, 1 profondo, 1 vapore Gastronom 2/3, 1 griglia vassoio
- 2 luci laterali
- sonda carne multisense
- porta ammortizzata con quadruplo vetro interno estraibile
- temperatura forno 30°C - 300°C

2.539 € (inox)

2.749 € (carbonio)

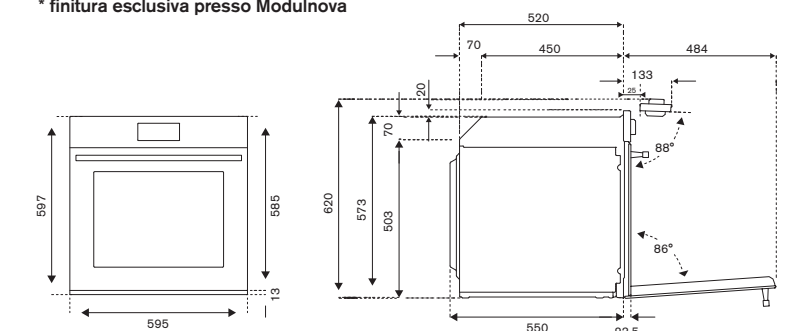
2.859 € (zinco)

2.859 € (rame)

## Funzioni forno



\* finitura esclusiva presso Modulnova

F6011MODVPTN/23  
carbonioF6011MODVPTZ/23  
zinco\*F6011MODVPTC/23  
rameScansiona  
per maggiori  
informazioni

Misure del mobile da incasso L 560-570, H 580-585, P 565-580



Serie Modern

**F6011MODVTX**

60cm total steam, elettrico 11 funzioni, display TFT

**Caratteristiche**

- volume forno 76 L
- full touch con maniglia in finitura vetro
- display TFT con Bertazzoni Assistant
- sistema autopulente Hydro cleaning
- funzione a vapore assistito e funzione total steam
- 1 griglia forno filo inox, 1 guida telescopica
- 1 vassoio standard, 1 profondo, 1 vapore Gastronom 2/3, 1 griglia vassoio
- 2 luci laterali
- sonda carne multisense
- porta ammortizzata con triplo vetro interno estraibile
- temperatura forno 30°C - 300°C

2.439 € (inox)

2.649 € (carbonio)

2.749 € (zinco)

2.749 € (rame)

**Funzioni forno**



Classe Energetica **A++**



F6011MODVTN  
carbonio

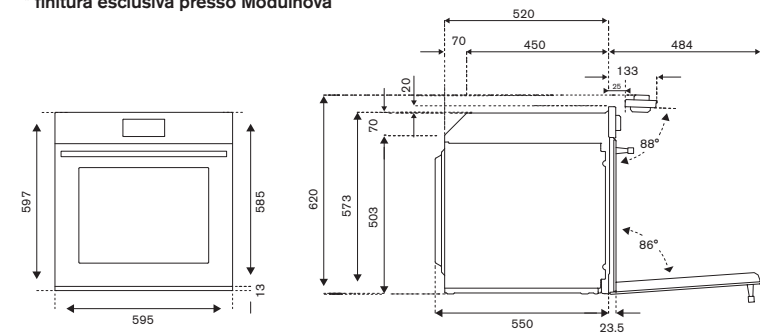


F6011MODVTZ  
zinco\*



F6011MODVTC  
rame

\* finitura esclusiva presso Modulnova



Scansiona per maggiori informazioni



Misure del mobile da incasso L 560-570, H 580-585, P 565-580

Serie Modern

**F457MODVTX**

60x45cm vapore combinato, display TFT

**Caratteristiche**

- volume forno 31 L
- full touch con maniglia in finitura vetro
- 15 programmi di cottura preimpostati
- 7 funzioni forno
- 1 griglia forno
- 1 vassoio in acciaio + 1 vassoio perforato
- 4 livelli di cottura
- 1 luce
- finitura cavità in acciaio inox
- porta soft motion con doppio vetro interno estraibile

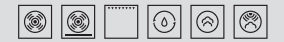
2.349 € (inox)

2.519 € (carbonio)

2.699 € (zinco)

2.699 € (rame)

**Funzioni forno**



Classe Energetica **A**



F457MODVTN  
carbonio

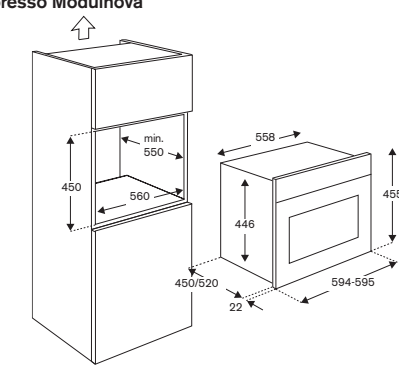


F457MODVTZ  
zinco\*



F457MODVTC  
rame

\* finitura esclusiva presso Modulnova



Scansiona per maggiori informazioni

**F6011MODVLGNE**

60cm steam assist, elettrico 11 funzioni, display TFT

**Caratteristiche**

- volume forno 76 L
- full touch con maniglia in finitura vetro
- display TFT con Bertazzoni Assistant
- sistema autopulente Hydro cleaning
- funzione a vapore assistito
- 1 griglia forno filo inox
- 1 vassoio standard, 1 griglia vassoio
- 1 luce laterale
- porta con triplo vetro interno estraibile
- temperatura forno 30°C - 300°C

1.499 € (inox)

1.699 € (carbonio)

1.499 € (vetro nero)

**Funzioni forno**



Classe Energetica **A++**

**Accessori Opzionali**

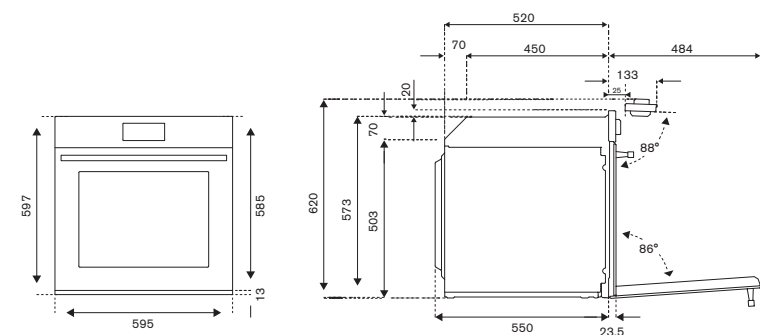
- 901490 guide telescopiche € 49



F6011MODVLN  
carbonio



F6011MODVLXC  
inox



Scansiona per maggiori informazioni

Misure del mobile da incasso L 560-570, H 580-585, P 565-580

**NEW**



**FMOD6117CTB1\***

60cm 60cm total steam, elettrico pirolitico 11 funzioni, display TFT

**Caratteristiche**

- volume forno 76 L
- full touch con maniglia in finitura vetro
- display TFT con Bertazzoni Assistant
- sistema autopulente Hydro cleaning e Pyrolytic cleaning (con funzione Eco)
- funzione a vapore assistito e funzione total steam
- 1 griglia forno filo inox, 1 guida telescopica
- 1 vassoio standard, 1 profondo, 1 vapore Gastronom 2/3, 1 griglia vassoio
- 2 luci laterali
- sonda carne multisense
- porta ammortizzata con quadruplo vetro interno estraibile
- temperatura forno 30°C - 300°C

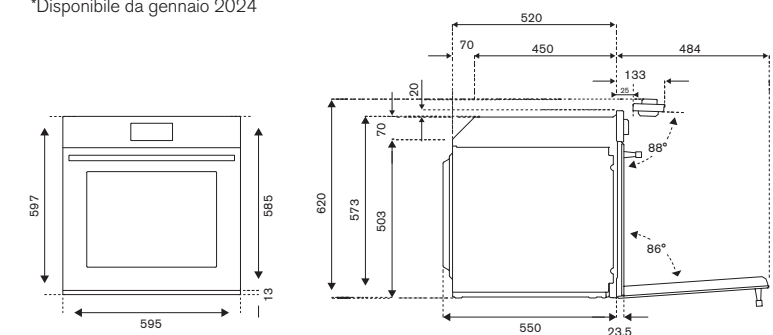
2.499 € (vetro nero)

**Funzioni forno**



Classe Energetica **A++**

\*Disponibile da gennaio 2024



Scansiona per maggiori informazioni

Misure del mobile da incasso L 560-570, H 580-585, P 565-580

## Serie Modern

NEW

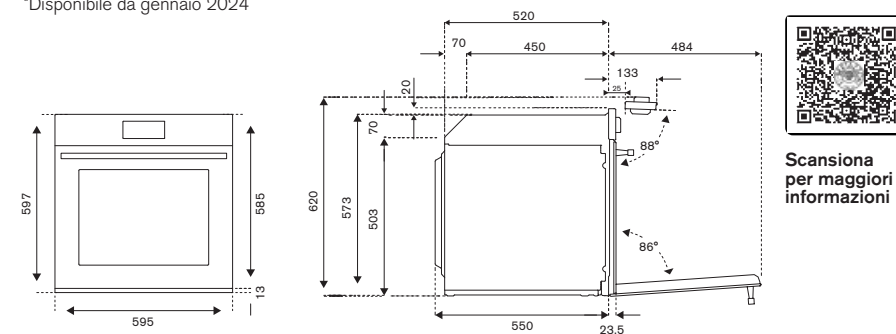
**FMOD6117VTB1\*****60cm total steam, elettrico 11 funzioni, display TFT****Caratteristiche**

- volume forno 76 L
- full touch con maniglia in finitura vetro
- display TFT con Bertazzoni Assistant
- sistema autopulente Hydro cleaning
- funzione a vapore assistito e funzione total steam
- 1 griglia forno filo inox, 1 guida telescopica
- 1 vassoio standard, 1 profondo, 1 vapore Gastronom 2/3, 1 griglia vassoio
- 2 luci laterali
- sonda carne multisense
- porta ammortizzata con triplo vetro interno estraibile
- temperatura forno 30°C - 300°C

2.399 € (vetro nero)

**Funzioni forno****Classe Energetica A++**

\*Disponibile da gennaio 2024



Scansiona per maggiori informazioni

Misure del mobile da incasso L 560-570, H 580-585, P 565-580

## Serie Heritage

**F6011HERVPTNE/23****60cm total steam, elettrico pirolitico 11 funzioni, display TFT****Caratteristiche**

- volume forno 76 L
- Manopole e maniglia in metallo
- display TFT con Bertazzoni Assistant
- sistema autopulente Hydro cleaning e Pyrolytic cleaning (con funzione Eco)
- funzione a vapore assistito e funzione total steam
- 1 griglia forno filo inox, 1 guida telescopica
- 1 vassoio standard, 1 profondo, 1 vapore Gastronom 2/3, 1 griglia vassoio
- 2 luci laterali
- sonda carne multisense
- porta ammortizzata con quadruplo vetro interno estraibile
- temperatura forno 30°C - 300°C

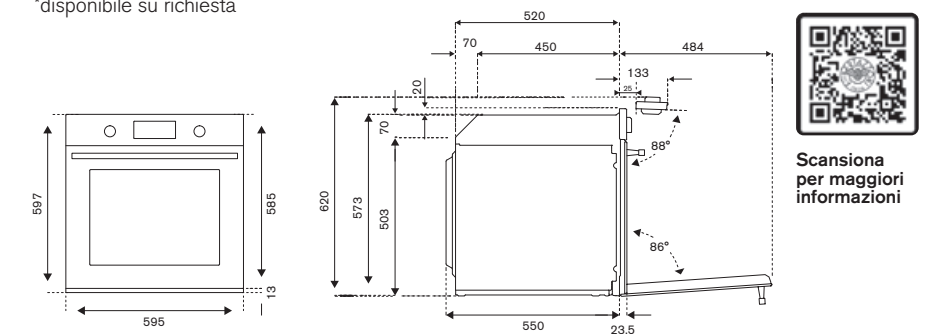
2.969 (nero)

2.779 € (avorio / inox)

2.969 € (avorio / rame)

**Funzioni forno****Classe Energetica A++**

\*disponibile su richiesta

F6011HERVPTAX/23  
avorio / inoxF6011HERVPTAC  
avorio / rame

Scansiona per maggiori informazioni

Misure del mobile da incasso L 560-570, H 580-585, P 565-580

NEW

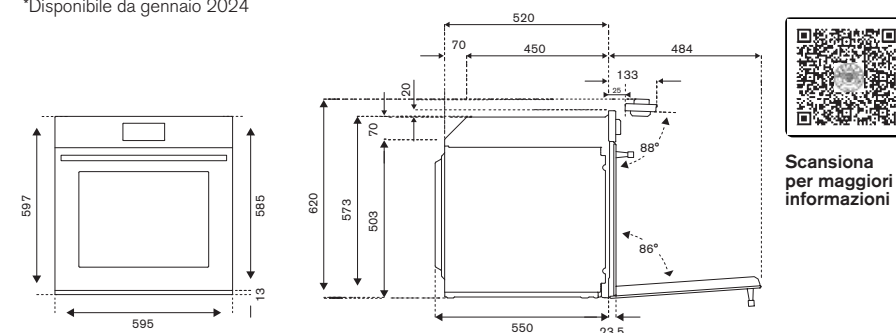
**FMOD6115VLB2\*****60cm steam assist, elettrico 11 funzioni, display LCD****Caratteristiche**

- volume forno 76 L
- full touch con maniglia in finitura vetro
- display LCD
- sistema autopulente Hydro cleaning
- funzione a vapore assistito
- 1 griglia premium
- 1 vassoio standard
- 2 luci
- porta con triplo vetro interno estraibile
- temperatura forno 30°C - 300°C

1.649 € (vetro nero)

**Funzioni forno****Classe Energetica A++**

\*Disponibile da gennaio 2024



Scansiona per maggiori informazioni

Misure del mobile da incasso L 560-570, H 580-585, P 565-580

**F457HERVTNE****60x45cm vapore combinato, display TFT****Caratteristiche**

- volume forno 31 L
- Manopole e maniglia in metallo
- 15 programmi di cottura preimpostati
- 7 funzioni forno
- 1 griglia forno
- 1 vassoio in acciaio + 1 vassoio perforato
- 4 livelli di cottura
- 1 luce
- finitura cavità in acciaio inox
- porta soft motion con doppio vetro interno estraibile

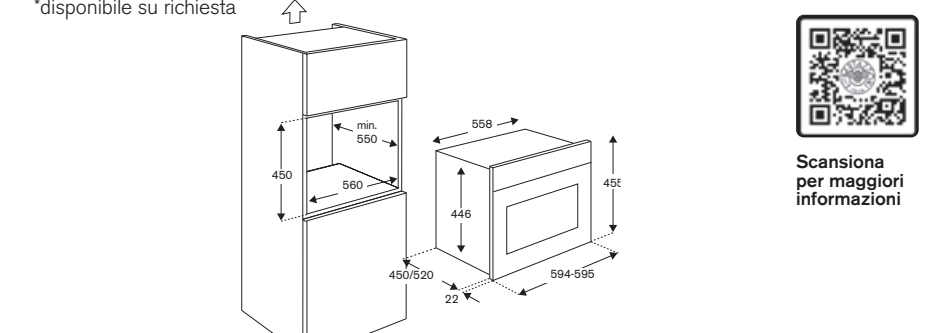
2.519 € (nero)

2.599 € (avorio / inox)

2.699 € (avorio / rame)\*

**Funzioni forno****Classe Energetica A**

\*disponibile su richiesta

F457HERVPTAX  
avorio / inoxF457HERVPTAC  
avorio / rame

Scansiona per maggiori informazioni

**Forni Multifunzione Elettrici**

Serie Professional



**F30PROXT**

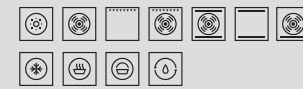
**76cm elettrico pirolitico display LCD**

**Caratteristiche**

- volume forno 116 L
- manopole e maniglia in metallo
- display touch LCD con Bertazzoni Assistant
- 33 sequenze di cottura
- sonda carne
- 7 livelli di cottura
- 1 guida telescopica
- 1 griglia forno
- 1 vassoio standard, 1 griglia vassoio
- doppia illuminazione diagonale
- porta ammortizzata con quadruplo vetro interno estraibile

4.129 € (inox)

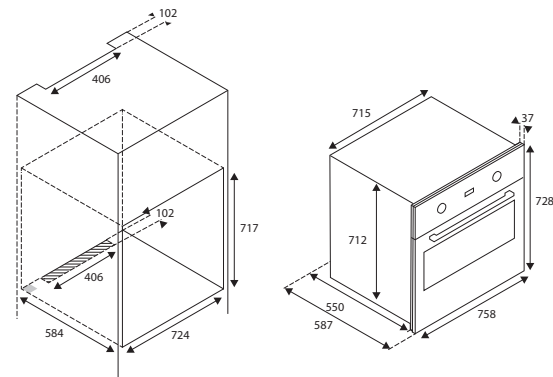
**Funzioni forno**



**Accessori Opzionali**

- 901272 vassoio in porcellana € 319
- 901273 vassoio in vetro € 179

**Classe Energetica A**



Scansiona per maggiori informazioni



**F909PROEKX**

**Forno 90cm multifunzione elettrico**

**Caratteristiche**

- volume forno 100 L
- manopole e maniglia in metallo
- contaminuti
- 1 griglia standard
- 1 vassoio standard
- 2 luci
- 5 livelli di cottura
- doppio vetro interno estraibile per la pulizia

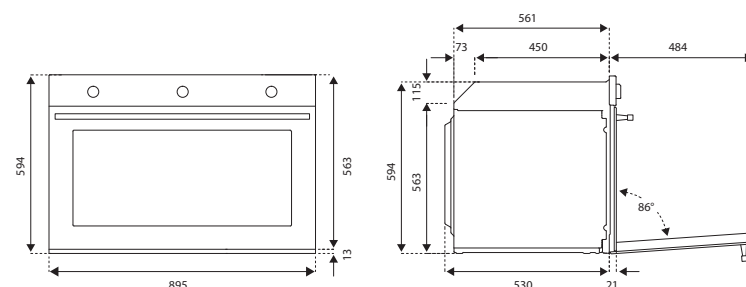
1.549 € (inox)

1.799 € (nero)

**Funzioni forno**



**Classe Energetica A**



Scansiona per maggiori informazioni



**F6011PROPTX/23**

**60cm elettrico pirolitico 11 funzioni, display TFT**

**Caratteristiche**

- volume forno 76 L
- manopole e maniglia in metallo
- display touch TFT con Bertazzoni Assistant
- sistema autopulente Pyrolitic cleaning (con funzione Eco)
- 1 griglia forno filo inox, 1 sagomata inox
- 1 guida telescopica
- 1 vassoio standard, 1 profondo, 1 griglia vassoio
- 2 luci laterali
- sonda carne multisense
- porta ammortizzata con quadruplo vetro interno estraibile
- temperatura forno 30°C - 300°C

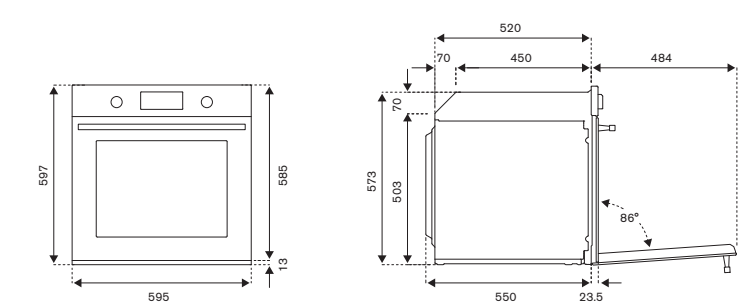
2.009 € (inox)

2.119 € (carbonio)

**Funzioni forno**



**Classe Energetica A++**



Scansiona per maggiori informazioni



F6011PROPTN/23 carbonio

Misure del mobile da incasso L 560-570, H 580-585, P 565-580



**F6011PROPLX/23**

**60cm elettrico pirolitico 11 funzioni, display LCD**

**Caratteristiche**

- volume forno 76 L
- manopole e maniglia in metallo
- sistema autopulente Pyrolitic cleaning (con funzione Eco)
- 1 griglia forno filo inox, 1 sagomata inox
- 1 vassoio standard
- 2 luci laterali
- sonda carne posizione singola
- porta ammortizzata con quadruplo vetro interno estraibile
- temperatura forno 30°C - 300°C

1.689 € (inox)

1.799 € (carbonio)

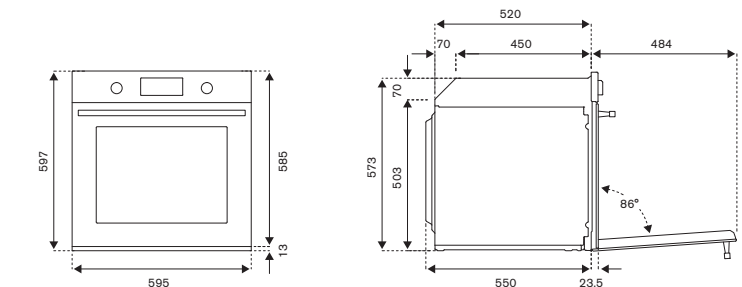
**Funzioni forno**



**Classe Energetica A++**

**Accessori Opzionali**

- 901490 guide telescopiche € 49



Scansiona per maggiori informazioni



F6011PROPLN/23 carbonio

Misure del mobile da incasso L 560-570, H 580-585, P 565-580



F909PROEKN nero opaco

## Serie Professional

**F6011PROELX****60cm elettrico 11 funzioni, display LCD****Caratteristiche**

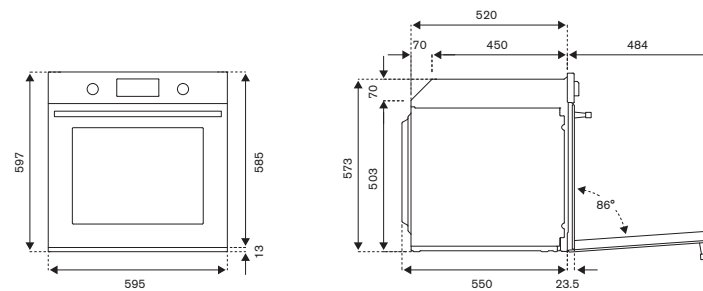
- volume forno 76 L
- manopole e maniglia in metallo
- display touch LCD con Bertazzoni Assistant
- sistema autopulente Hydro cleaning
- 1 griglia forno filo inox, 1 sagomata inox
- 1 vassoio standard
- 2 luci laterali
- sonda carne posizione singola
- porta ammortizzata con triplo vetro interno estraibile
- temperatura forno 30°C - 300°C

1.589 € (inox)

1.689 € (carbonio)

**Funzioni forno****Accessori Opzionali**

- 901490 guide telescopiche € 49

**Classe Energetica A++****F6011PROELN**  
carbonioScansiona  
per maggiori  
informazioni

Misure del mobile da incasso L 560-570, H 580-585, P 565-580

## Serie Professional

**F605PROEKX****60cm elettrico 5 funzioni****Caratteristiche**

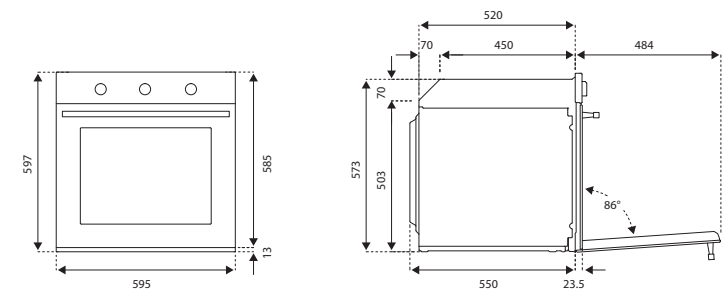
- volume forno 76 L
- manopole e maniglia in metallo
- smalto easy to clean
- 1 griglia forno filo inox
- 1 vassoio standard
- 1 luce posteriore
- porta standard con doppio vetro interno estraibile
- temperatura forno 50°C - 270°C

849 € (inox)

929 € (carbonio)

**Funzioni forno****Classe Energetica A****Accessori Opzionali**

- 901490 guide telescopiche € 49

**F605PROEKN**  
carbonioScansiona  
per maggiori  
informazioni

Misure del mobile da incasso L 860, H 595, P 560

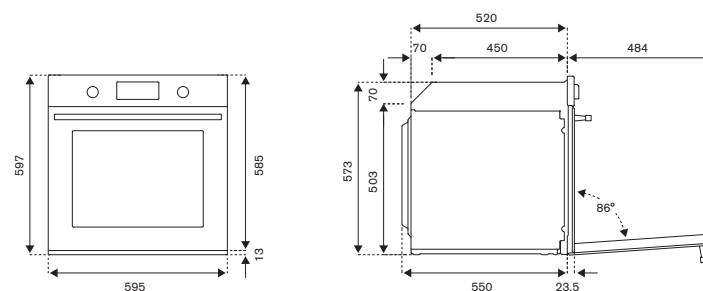
**F609PROESX****60cm elettrico 9 funzioni, display LED****Caratteristiche**

- volume forno 76 L
- manopole e maniglia in metallo
- smalto easy to clean
- 1 griglia forno filo inox
- 1 vassoio standard
- 1 luce posteriore
- porta standard con doppio vetro interno estraibile
- temperatura forno 50°C - 270°C

949 € (inox)

**Funzioni forno****Accessori Opzionali**

- 901490 guide telescopiche € 49

**Classe Energetica A**Scansiona  
per maggiori  
informazioni

Misure del mobile da incasso L 560-570, H 580-585, P 565-580

## Serie Modern

**F6011MODPTX/23****60cm elettrico pirolitico 11 funzioni, display TFT****Caratteristiche**

- volume forno 76 L
- full touch con maniglia in finitura vetro
- display TFT con Bertazzoni Assistant
- sistema autopulente Pyrolytic cleaning (con funzione Eco)
- 1 griglia forno filo inox, 1 sagomata inox
- 1 guida telescopica
- 1 vassoio standard, 1 profondo, 1 griglia vassoio
- 2 luci laterali
- sonda carne multisense
- porta ammortizzata con quadruplo vetro interno estraibile
- temperatura forno 30°C - 300°C

1.909 € (inox)

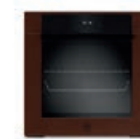
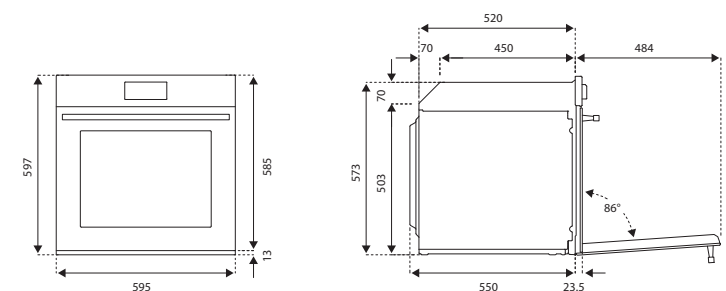
2.009 € (carbonio)

2.209 € (zinco)

2.209 € (rame)

**Funzioni forno****Classe Energetica A++**

\* finitura esclusiva presso Modulnova

**F6011MODPTN/23**  
carbonio**F6011MODPTZ/23**  
zinco\***F6011MODPTC/23**  
rameScansiona  
per maggiori  
informazioni



Serie Modern



**F6011MODPLGNE/23**

60cm elettrico pirolitico 11 funzioni, display LCD

**Caratteristiche**

- volume forno 76 L
- full touch con maniglia in finitura vetro
- display LCD con Bertazzoni Assistant
- sistema autopulente Pyrolitic cleaning (con funzione Eco)
- 1 griglia forno filo inox
- 1 vassoio standard
- 2 luci laterali
- porta ammortizzata con quadruplo vetro interno estraibile
- temperatura forno 30°C - 300°C

1.379 € (vetro nero)

1.589 € (inox)

1.649 € (carbonio)

1.799 € (zinco)

1.799 € (rame)

**Funzioni forno**



**Accessori Opzionali**

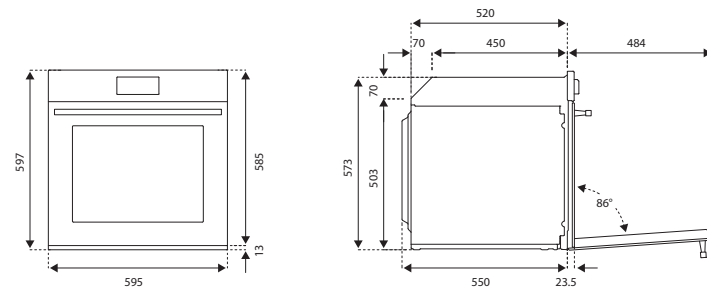
- 901490 guide telescopiche € 49

Classe Energetica **A++**

\* finitura esclusiva presso Modulnova



Scansiona per maggiori informazioni



Misure del mobile da incasso L 560-570, H 580-585, P 565-580



F6011MODPLN/23 carbonio



F6011MODPLZ/23 zinco\*



F6011MODPLC/23 rame



F6011MODPLX/23 inox

Serie Modern

NEW



**F6011MODPTB1\***

60cm elettrico pirolitico 11 funzioni, display TFT

**Caratteristiche**

- volume forno 76 L
- full touch con maniglia in finitura vetro
- display TFT con Bertazzoni Assistant
- sistema autopulente Pyrolitic cleaning (con funzione Eco)
- 1 griglia forno filo inox, 1 sagomata inox
- 1 guida telescopica
- 1 vassoio standard, 1 profondo, 1 griglia vassoio
- 2 luci laterali
- sonda carne multisense
- porta ammortizzata con quadruplo vetro interno estraibile
- temperatura forno 30°C - 300°C

1.799 € (vetro nero)

**Funzioni forno**

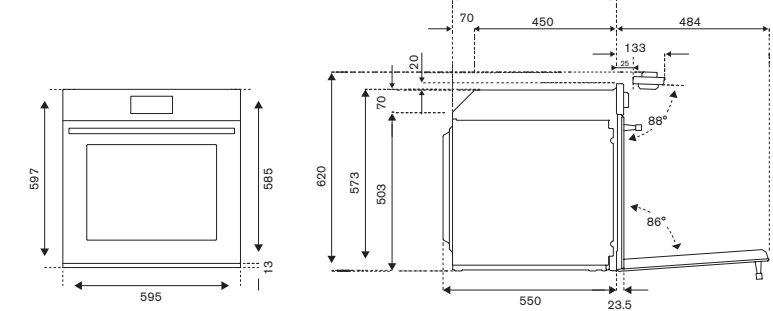


Classe Energetica **A++**

\*Disponibile da gennaio 2024



Scansiona per maggiori informazioni



Misure del mobile da incasso L 560-570, H 580-585, P 565-580

**F6011MODELX**

60cm elettrico 11 funzioni, display LCD

**Caratteristiche**

- volume forno 76 L
- full touch con maniglia in finitura vetro
- display LCD con Bertazzoni Assistant
- sistema autopulente Hydro cleaning
- 1 griglia forno filo inox, 1 sagomata inox
- 1 vassoio standard
- 2 luci laterali
- sonda carne posizione singola
- porta ammortizzata con triplo vetro interno estraibile
- temperatura forno 30°C - 300°C

1.479 € (inox)

1.589 € (carbonio)

1.729 € (zinco)

1.729 € (rame)

**Funzioni forno**



**Accessori Opzionali**

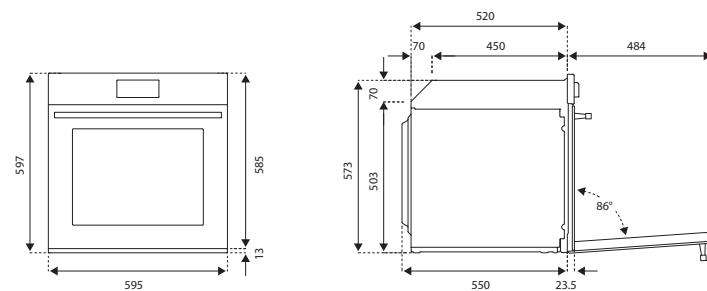
- 901490 guide telescopiche € 49

Classe Energetica **A++**

\* finitura esclusiva presso Modulnova



Scansiona per maggiori informazioni



Misure del mobile da incasso L 560-570, H 580-585, P 565-580



F6011MODELN carbonio



F6011MODELZ zinco\*



F6011MODELX rame

NEW



**F6011MODPLB2\***

60cm elettrico pirolitico 11 funzioni, display LCD

**Caratteristiche**

- volume forno 76 L
- full touch con maniglia in finitura vetro
- display LCD con Bertazzoni Assistant
- sistema autopulente Pyrolitic cleaning (con funzione Eco)
- 1 griglia premium
- 1 vassoio standard
- 2 luci laterali
- porta ammortizzata con quadruplo vetro interno estraibile
- temperatura forno 30°C - 300°C

1.249 € (vetro nero)

**Funzioni forno**

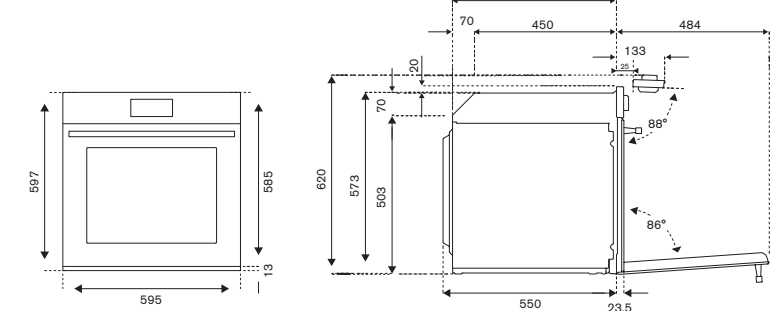


Classe Energetica **A++**

\*Disponibile da gennaio 2024



Scansiona per maggiori informazioni



Misure del mobile da incasso L 560-570, H 580-585, P 565-580

## Serie Modern

NEW

**F609MODESX\*****60cm elettrico 9 funzioni, display LED****Caratteristiche**

- volume forno 76 L
- full touch con maniglia in finitura vetro
- display LED con Bertazzoni Assistant
- sistema autopulente Hydro cleaning
- 1 griglia premium
- 2 vassoi standard
- 2 luci laterali
- sonda carne posizione singola
- porta ammortizzata con triplo vetro interno estraibile
- temperatura forno 30°C - 300°C

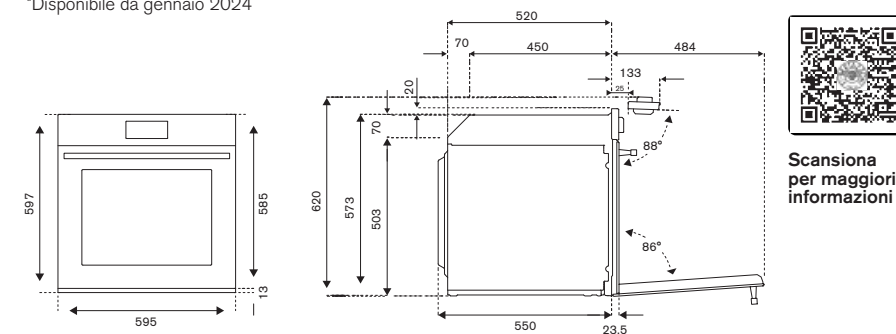
1.199 € (vetro nero)

**Funzioni forno****Accessori Opzionali**

- 901490 guide telescopiche € 49

**Classe Energetica A++**

\*Disponibile da gennaio 2024



Scansiona per maggiori informazioni

Misure del mobile da incasso L 560-570, H 580-585, P 565-580

## Serie Modern

NEW

**F605MODEKX\*****60cm elettrico 9 funzioni, display LED****Caratteristiche**

- volume forno 76 L
- manopole soft touch
- maniglia con finitura in vetro
- smalto easy to clean
- 1 griglia premium
- 1 vassoio standard
- 1 luce posteriore
- porta standard con doppio vetro interno estraibile
- temperatura forno 50°C - 270°C

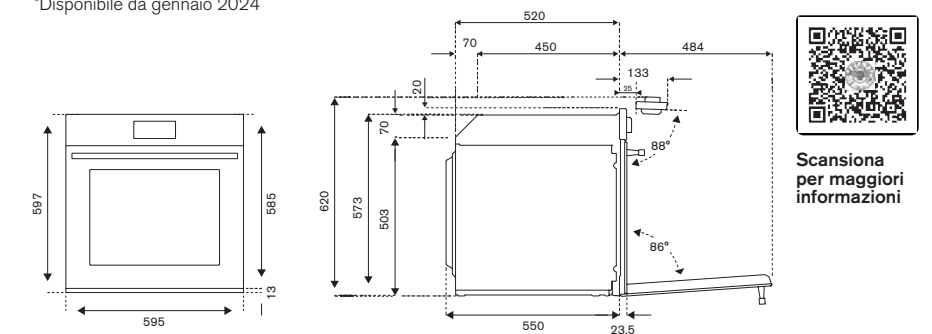
799 € (vetro nero)

**Funzioni forno****Accessori Opzionali**

- 901490 guide telescopiche € 49

**Classe Energetica A++**

\*Disponibile da gennaio 2024



Scansiona per maggiori informazioni

Misure del mobile da incasso L 560-570, H 580-585, P 565-580

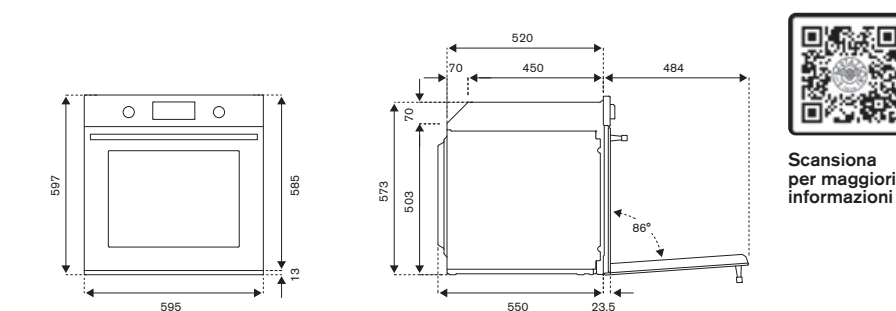
**F609MODESX****60cm elettrico 9 funzioni, display LED****Caratteristiche**

- volume forno 76 L
- manopole soft touch
- maniglia con finitura in vetro
- smalto easy to clean
- 1 griglia forno filo inox
- 1 vassoio standard
- 1 luce posteriore
- porta standard con doppio vetro interno estraibile
- temperatura forno 50°C - 270°C

929 € (inox)

**Funzioni forno****Accessori Opzionali**

- 901490 guide telescopiche € 49

**Classe Energetica A**

Scansiona per maggiori informazioni

Misure del mobile da incasso L 560-570, H 580-585, P 565-580

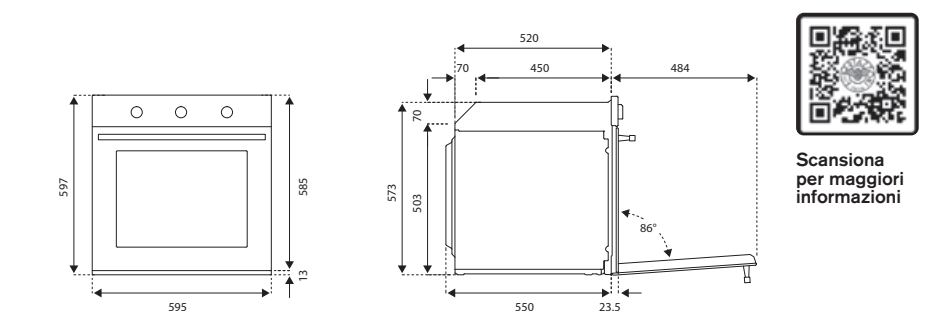
**F605MODEKX****60cm elettrico 5 funzioni****Caratteristiche**

- volume forno 76 L
- manopole soft touch
- maniglia con finitura in vetro
- smalto easy to clean
- 1 griglia forno filo inox
- 1 vassoio standard
- 1 luce posteriore
- porta standard con doppio vetro interno estraibile
- temperatura forno 50°C - 270°C

829 € (inox)

**Funzioni forno****Accessori Opzionali**

- 901490 guide telescopiche € 49

**Classe Energetica A**

Scansiona per maggiori informazioni

Misure del mobile da incasso L 560-570, H 580-585, P 565-580

## Serie Heritage

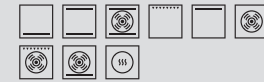
**F609HEREKTNE****60cm elettrico 9 funzioni, termometro****Caratteristiche**

- volume forno 76 L
- manopole e maniglia in metallo
- termometro analogico
- smalto easy to clean
- 1 griglia forno filo inox
- 1 vassoio standard
- 1 luce posteriore
- porta standard con doppio vetro interno estraibile
- temperatura forno 50°C - 270°C

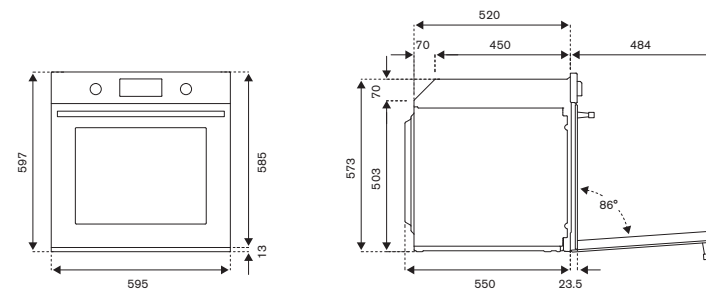
1.209 € (nero)

1.209 € (avorio / inox)

1.259 € (avorio / rame)

**Funzioni forno****Classe Energetica A****Accessori Opzionali**

- 901490 guide telescopiche € 49

**F609HEREKTAX**  
avorio / inox**F609HEREKTAC**  
avorio / rameScansiona  
per maggiori  
informazioni

Misure del mobile da incasso L 560-570, H 580-585, P 565-580

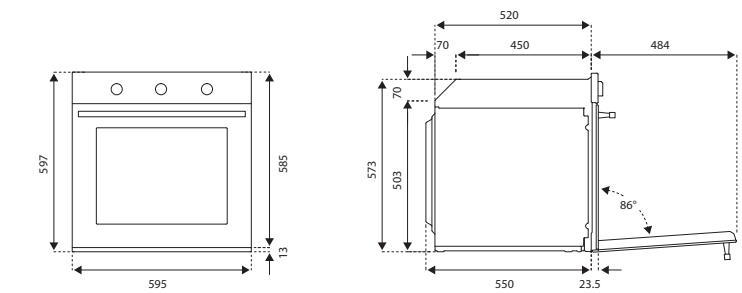
## Forni a Gas

## Serie Professional

**F605PROGKX****60cm gas, 5 funzioni, grill gas****Caratteristiche**

- volume forno 76 L
- manopole e maniglia in metallo
- contaminuti
- smalto easy to clean
- 1 griglia forno filo inox
- 1 vassoio standard
- 1 luce posteriore
- girarrosto
- porta standard con doppio vetro interno estraibile
- temperatura forno 120°C - 260°C

1.159 € (inox)

**Funzioni forno****Classe Energetica A**Scansiona  
per maggiori  
informazioni

Misure del mobile da incasso L 560-570, H 580-585, P 565-580

**F605HEREKNE****60cm elettrico 5 funzioni****Caratteristiche**

- volume forno 76 L
- manopole e maniglia in metallo
- contaminuti
- smalto easy to clean
- 1 griglia forno filo inox
- 1 vassoio standard
- 1 luce posteriore
- porta standard con doppio vetro interno estraibile
- temperatura forno 50°C - 270°C

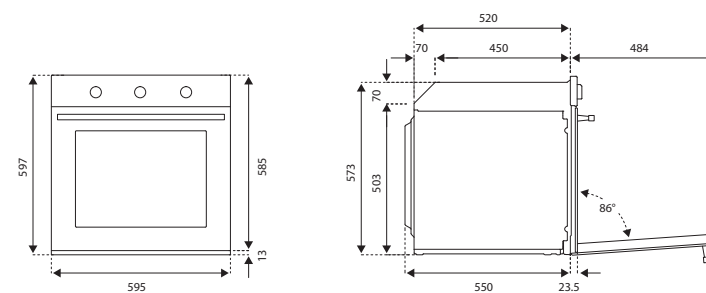
1.139 € (nero)

1.139 € (avorio / inox)

1.269 € (avorio / rame)

**Funzioni forno****Classe Energetica A****Accessori Opzionali**

- 901490 guide telescopiche € 49

**F605HEREKAX**  
avorio / inox**F605HEREKAC**  
avorio / rameScansiona  
per maggiori  
informazioni

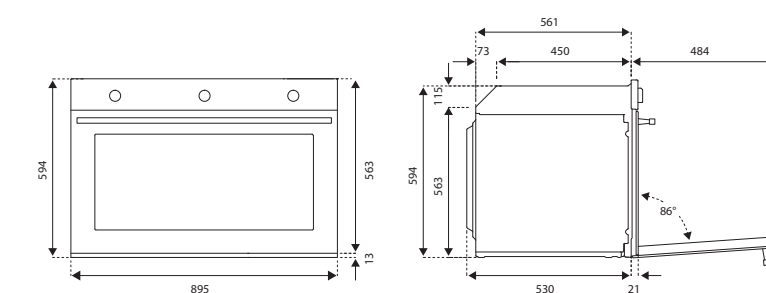
Misure del mobile da incasso L 560-570, H 580-585, P 565-580

**F905PROGKX****forno ventilato gas grill gas****Caratteristiche**

- volume forno 88 L
- manopole e maniglia in metallo
- contaminuti
- 1 griglia standard
- 1 vassoio standard
- 2 luci
- 5 livelli di cottura
- doppio vetro interno estraibile per la pulizia
- girarrosto

1.629 € (inox)

1.859 € (nero)

**Funzioni forno****Classe Energetica A****F905PROGKN**  
nero opacoScansiona  
per maggiori  
informazioni

Misure del mobile da incasso L 860, H 595, P 560

## Serie Modern

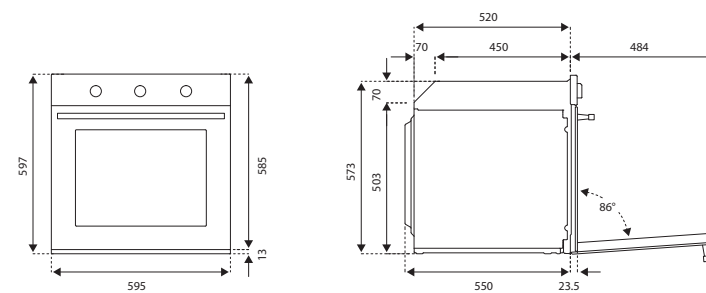
**F605MODGKXS****60cm gas, 5 funzioni, grill gas****Caratteristiche**

- volume forno 76 L
- manopole finitura in metallo
- maniglia in plastica
- contaminuti
- smalto easy to clean
- 1 griglia forno filo inox
- 1 vassoio standard
- 1 luce posteriore
- girarrosto
- porta standard con doppio vetro interno estraibile
- temperatura forno 120°C - 260°C

1.159 € (inox)

**Funzioni forno**

Classe Energetica A



Scansiona per maggiori informazioni

Misure del mobile da incasso L 560-570, H 580-585, P 565-580

## Microonde

## Serie Professional

**F457PROMWTX****60x45cm microonde combinato****Caratteristiche**

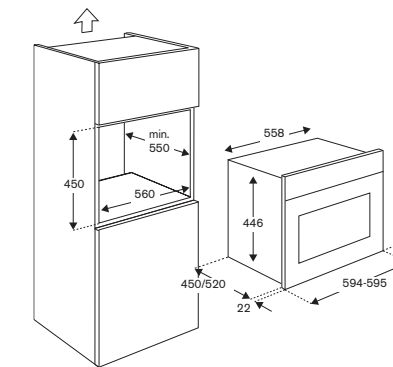
- volume forno 38 L
- manopole e maniglia in metallo
- display touch TFT
- 15 programmi cottura preimpostati
- 7 funzioni
- 2 livelli cottura
- 1 griglia forno
- 1 vassoio in vetro
- 1 luce
- porta con chiusura ammortizzata

1.979 € (inox)

2.159 € (carbonio)

**Funzioni forno**

Classe Energetica A



Scansiona per maggiori informazioni

F457PROMWTN  
carbonio

## Serie Heritage

**F605HERGKNE****60cm gas, 5 funzioni****Caratteristiche**

- volume forno 76 L
- manopole e maniglia in metallo
- contaminuti
- smalto easy to clean
- 1 griglia forno filo inox
- 1 vassoio standard
- 1 luce posteriore
- girarrosto
- porta standard con doppio vetro interno estraibile
- temperatura forno 120°C - 260°C

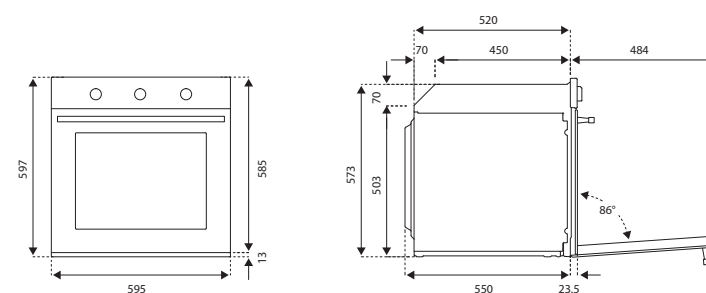
1.399 € (nero)

1.399 € (avorio / inox)

1.499 € (avorio / rame)

**Funzioni forno**

Classe Energetica A

F605HERGKAX  
avorio / inoxF605HERGKAC  
avorio / rame

Scansiona per maggiori informazioni

Misure del mobile da incasso L 560-570, H 580-585, P 565-580

NEW

F457MODMWLNC  
carbonio

## Serie Modern

**F457MODMWLXC\*****60x45 microonde combinato, display LCD****Caratteristiche**

- volume forno 38 L
- full touch con maniglia in finitura vetro
- display LCD
- contaminuti, fine cottura
- 5 livelli potenza microonde
- 1 livello potenza grill
- 4 modi cottura
- 1 vassoio rotante in vetro
- 1 luce

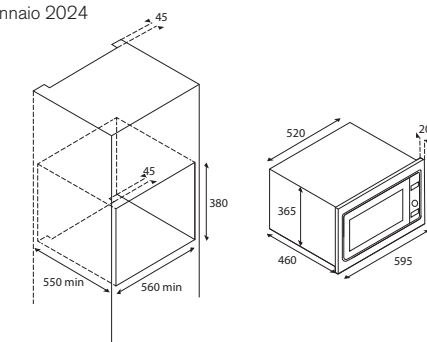
1.399 € (inox)

1.559 € (carbonio)

**Funzioni forno**

Classe Energetica A

\*Disponibile da gennaio 2024



Scansiona per maggiori informazioni

## Serie Modern

**F457MODMWTX****60x45cm microonde combinato****Caratteristiche**

- volume forno 38 L
- full touch con maniglia finitura vetro
- display touch TFT
- 15 programmi cottura preimpostati
- 7 funzioni
- 2 livelli cottura
- 1 griglia forno
- 1 vassoio in vetro
- 1 luce
- porta con chiusura ammortizzata

1.979 € (inox)

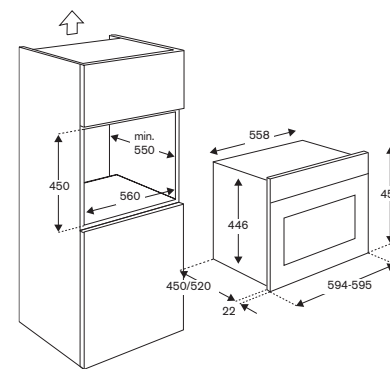
2.159 € (carbonio)

2.329 € (zinco)

2.329 € (rame)

**Funzioni forno****Classe Energetica A**F457MODMWTN  
carbonioF457MODMWTZ  
zinco\*F457MODMWTX  
rame

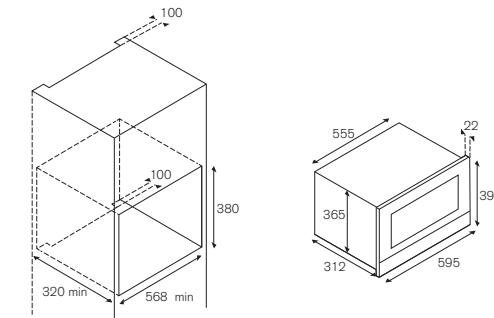
\* finitura esclusiva presso Modulnova

Scansiona  
per maggiori  
informazioniF383MODMWSX  
inox**F383MODMWSGNE****60x38cm microonde combinato****Caratteristiche**

- volume forno 22 L
- manopole pull-push
- display LED
- 5 livelli potenza microonde
- 3 funzioni
- 1 luce
- cavità in acciaio
- apertura porta elettronica con cerniere a sx

1.079 € (inox)

1.079 € (vetro nero)

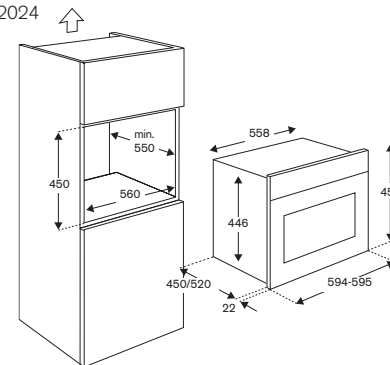
**Funzioni forno****Classe Energetica A**Scansiona  
per maggiori  
informazioni**NEW****F457HERMWTNE****60cm microonde combinato, display TFT****Caratteristiche**

- volume forno 38 L
- full touch con maniglia finitura vetro
- display touch TFT
- 15 programmi cottura preimpostati
- 7 funzioni
- 2 livelli cottura
- 1 griglia forno
- 1 vassoio in vetro
- 1 luce
- porta con chiusura ammortizzata

1.699 € (vetro nero)

**Funzioni forno****Classe Energetica A++**

\*Disponibile da gennaio 2024

Scansiona  
per maggiori  
informazioni

## Serie Heritage

**F457HERMWTNE****60x45cm microonde combinato****Caratteristiche**

- volume forno 38 L
- manopole e maniglia in metallo
- display touch TFT
- 15 programmi cottura preimpostati
- 7 funzioni
- 2 livelli cottura
- 1 griglia forno
- 1 vassoio in vetro
- 1 luce
- porta con chiusura ammortizzata

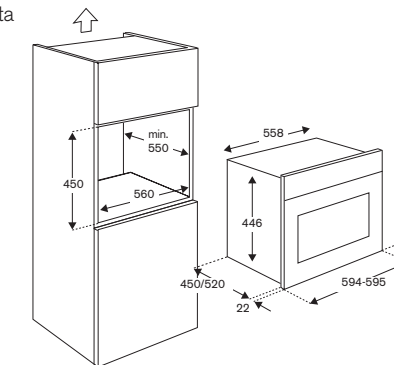
2.279 € (nero)

2.349 € (avorio / inox)

2.449 € (avorio / rame)\*

**Funzioni forno****Classe Energetica A**

\*disponibile su richiesta

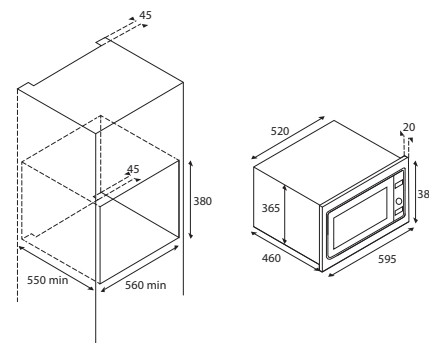
F457HERMWTAX  
avorio / inoxF457HERMWTAC  
avorio / rameScansiona  
per maggiori  
informazioni

## Serie Professional

**F457PROMWSX****60x38cm microonde combinato****Caratteristiche**

- volume forno 25 L
- comandi forno a pulsanti
- display LED
- 10 programmi cottura preimpostati
- 7 funzioni
- 2 livelli cottura
- 1 vassoio girevole diametro 315mm
- 1 luce
- apertura porta a pulsante

629 € (inox)

**Funzioni forno**Classe Energetica **A**

Scansiona per maggiori informazioni

## Cassetti Scaldavivande

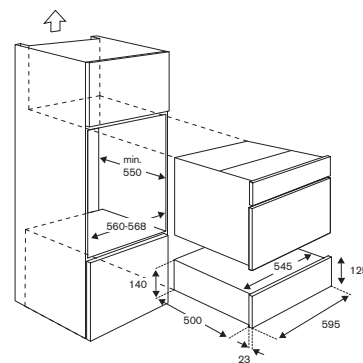
## Serie Professional

**WD60PROX****60x12 cassetto scaldavivande****Caratteristiche**

- capacità di carico 25kg
- apertura e chiusura scorrevole
- temperatura regolabile 30°C-85°C
- tappetino interno in gomma
- accensione/spegnimento luce termostato

739 € (inox)

849 € (carbonio)

WD60PRON  
carbonio

Scansiona per maggiori informazioni

## Serie Modern

**WD60X****60x12 cassetto scaldavivande****Caratteristiche**

- capacità di carico 25kg
- apertura e chiusura scorrevole
- temperatura regolabile 30°C-85°C
- tappetino interno in gomma
- accensione/spegnimento luce termostato

719 € (inox)

849 € (carbonio)

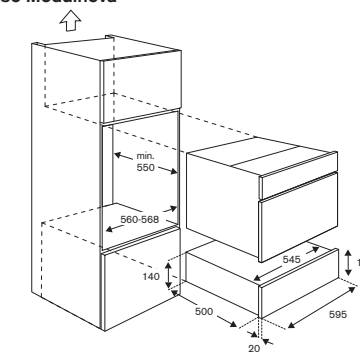
949 € (zinco)

949 € (rame)

699 € (vetro nero)

WD60N  
carbonioWD60Z  
zinco\*WD60C  
rameWD60B  
vetronero

\* finitura esclusiva presso Modulnova



Scansiona per maggiori informazioni

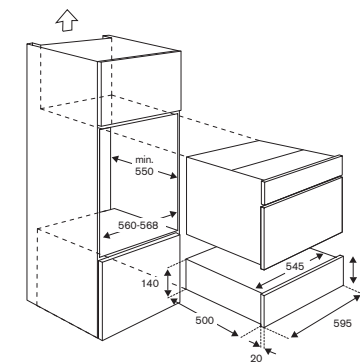
## Serie Heritage

**WD60HERNE****60x12 cassetto scaldavivande****Caratteristiche**

- capacità di carico 25kg
- apertura e chiusura scorrevole
- temperatura regolabile 30°C-85°C
- tappetino interno in gomma
- accensione/spegnimento luce termostato

739 € (nero)

849 € (avorio)

WD60HERA  
avorio

Scansiona per maggiori informazioni

# Piani cottura da incasso

I piani cottura Bertazzoni si contraddistinguono per un'eleganza senza tempo e si adattano alla perfezione a qualsiasi tipo di cucina. L'ampia gamma è composta da differenti tecnologie e stili ti permetteranno di scegliere il modello più adatto alla tua cucina: dalle basi in metallo o in cristallo, ai modelli a gas, a quello ad induzione.

I piani cottura a gas sono dotati di bruciatori ad alta efficienza, potenti e precisi, che offrono tempi di riscaldamento impareggiabili. I supporti in ghisa permettono di posizionare le pentole più vicine alla fiamma, per aumentare l'efficienza e risparmiare tempo ed energia.

I bruciatori sigillati dei piani di cottura monoblocco sono realizzati senza spigoli vivi e cavità, si sollevano in un unico pezzo rendendo facile la pulizia.

I piani ad induzione offrono prestazioni e praticità grazie ai ridotti tempi di riscaldamento, il controllo preciso del calore e una semplicità di pulizia unica.

Qualunque sia il tuo stile ai fornelli, nell'offerta Bertazzoni troverai il perfetto alleato in cucina.



## In questa sezione

- Piani cottura a induzione con aspirazione integrata
- Piani cottura a induzione
- Piani cottura a gas in cristallo
- Piani cottura a gas

## Piani cottura ad induzione con aspirazione integrata

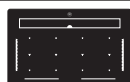
### Piani cottura ad induzione

I piani cottura a induzione Bertazzoni sono facili da utilizzare e da pulire. Il loro design elegante si adatta bene a qualsiasi stile di cucina. Disponibili nei modelli da 90cm, 78cm e 60cm con 3, 4 o 6 zone di riscaldamento, sono semplici da utilizzare con comandi touch intuitivi. Si riscaldano rapidamente per una cottura rapida e precisa, con una distribuzione uniforme del calore. Le zone di cottura flessibili consentono di utilizzare due zone come se fossero una sola per le pentole più grandi. I sistemi di sicurezza integrati comprendono i blocchi automatici a prova di bambino e le protezioni contro il surriscaldamento e le fuoriuscite.

La ventilazione integrata è disponibile su speciali piani cottura ad induzione nella misura 80cm. In classe A++ e A+++, questi modelli sono inoltre i migliori dal punto di vista dei consumi energetici.

#### Piani a induzione con cappa integrata

90cm  
4 zone + cappa posteriore  
Serie Professional  
Serie Modern



80cm  
4 zone + cappa centrale  
Serie Professional  
Serie Modern



#### Piani a induzione

90cm  
6 zone  
Serie Professional  
Serie Modern



78cm  
6 o 4 zone  
Serie Professional  
Serie Modern



60cm  
4 o 3 zone  
Serie Professional  
Serie Modern



30cm  
2 zone  
Serie Professional  
Serie Modern



#### Filtri rigenerabili

I filtri in carbonio sono rigenerabili nel forno per un utilizzo duraturo nel tempo.

#### Zone ad induzione

Zone cottura induzione ad alta efficienza che includono la funzione Booster per una ebollizione ultra rapida.

#### Multi slider control

Controllo indipendente e diretto di ogni parte del piano per raggiungere un livello di precisione superiore.

#### Cappa integrata

Ventilazione integrata disponibile in modalità aspirante o filtrante con 10 selezioni di velocità e controllo automatico.

#### 9 livelli di velocità + booster

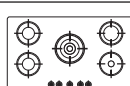
La funzione booster esalta la potenza di una singola zona del piano di cottura permettendogli di raggiungere rapidamente un calore intenso.



## Piani cottura gas in cristallo

I piani cottura in cristallo Bertazzoni delle Serie Professional e Modern sono belli e pratici. Disponibili nelle configurazioni da 90cm, 75cm e 60cm, sono caratterizzati da piani in vetro nero temperato da 6 mm, di grande impatto e praticità, che si installano perfettamente a filo con il piano di lavoro. Le manopole di controllo con finitura in metallo e nera soft-touch, con impugnature soft-grip, permettono un'accurata regolazione della fiamma. I bruciatori monoblocco con finitura nera opaca garantiscono un riscaldamento uniforme ed efficiente del fondo delle pentole. La scelta varia tra modelli con 5 o 4 bruciatori, con potenze da 1,0kw dell'ausiliario ai 5kw del dual wok e griglie singole in ghisa e cappellotti in nero opaco. L'accensione one-touch e i comandi sono facili da usare, le griglie singole in ghisa sono leggere da sollevare e riposizionare e la superficie in vetro nero liscio li rende estremamente facili da pulire.

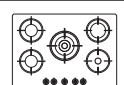
90cm  
5 fuochi,  
Dual wok laterale o centrale  
Serie Professional  
Serie Modern



60cm  
4 fuochi wok laterale  
Serie Professional  
Serie Modern



75cm  
5 fuochi  
Serie Professional  
Serie Modern



60cm  
4 fuochi  
Serie Professional  
Serie Modern



### Layout

Ampia scelta di layout a seconda dello stile di cucina, con bruciatore dual wok centrale o laterale.

### Supporto singolo

I supporti leggeri in ghisa si sollevano per facilitare al massimo la pulizia.

### Bruciatori monoblocco

I bruciatori monoblocco sono straordinariamente efficienti e veloci da pulire.

### Manopole di controllo soft touch

I comandi ergonomici di facile presa sono precisi e piacevoli da usare.

### Superficie in vetro temperato nero

Gli eleganti piani cottura a gas in vetro sono resistenti al calore e si integrano alla perfezione nel piano di lavoro.

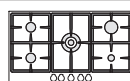
## Piani cottura a gas

I piani cottura a gas Bertazzoni delle Serie Professional, Master e Heritage offrono una varietà di layout e tecnologie che rendono la cottura semplice, versatile e precisa. Sono disponibili nelle versioni da 90cm, 75cm e 60cm, con 5 o 4 bruciatori in ottone o alluminio.

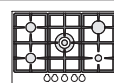
Le potenze variano da 1,0 kw per le cotture delicate a 5,0kw dual wok che ti daranno la massima potenza, per godere di tutta la precisione necessaria per cucinare perfettamente qualsiasi piatto. Le manopole sono disponibili a scelta nelle finiture in metallo o nero soft-touch, con accensione automatica (one-touch).

### Piani semi-filo top

90cm  
5 bruciatori  
Serie Professional  
Serie Modern  
Serie Heritage



75cm  
5 bruciatori  
Serie Professional  
Serie Modern  
Serie Heritage



60cm  
4 bruciatori wok laterale  
Serie Professional  
Serie Modern  
Serie Heritage

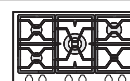


60cm  
4 bruciatori  
Serie Professional  
Serie Master  
Serie Heritage

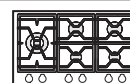


### Piani a Segmenti

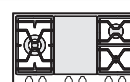
90cm  
5 bruciatori  
Dual wok centrale  
Serie Professional



90cm  
5 bruciatori  
Dual wok laterale  
Serie Professional



90cm  
3 bruciatori, 1 piastra  
Serie Professional



### Layout

Molteplici possibilità di layout per soddisfare il tuo stile di cucina preferito.

### Bruciatore potente da 5kw

Controllo eccezionale - il bruciatore dual wok da 5Kw contiene due bruciatori in uno.

### Manopole

Le manopole di controllo con finitura in acciaio inossidabile e soft-touch offrono una regolazione precisa del calore.

### Bruciatore ausiliario 1kw

Perfetto per far bollire a fuoco lento salse delicate, cioccolato e altri ingredienti.




### Supporto continuo delle pentole

I supporti per pentole in ghisa senza saldature permettono di spostare le pentole calde in modo facile e sicuro.





### Basso profilo




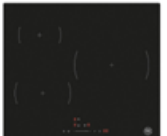
Eleganza senza tempo e facile pulizia.

**Piani Induzione con aspirazione integrata**

<b>90</b>	<b>80</b>	
		
P904IBH2M30NT aspirazione posteriore <b>NE</b>	P804ICH2M37NT 4 zone <b>NE</b>	P804ICH2M30NC 4 zone <b>NE</b>

**Piani Induzione**

<b>90</b>	<b>78</b>	<b>60</b>	
			
P906IM3G5NE 6 zone <b>NE</b>	P786IM3B2NE 6 zone <b>NE</b>	P604IM2B2NE-20 4 zone <b>NE</b>	P604I2M28NV 4 zone <b>NE</b>





<b>90</b>	<b>78</b>	<b>60</b>	
			
P905I2M30NV 5 zone <b>NE</b>	P784I1M30NV 4 zone <b>NE</b>	P604I1B26NV 4 zone <b>NE</b>	P603I30NV 3 zone <b>NE</b>

**30**







P302I23NV  
2 zone  
**NE**

**Piani Gas in Cristallo**

<b>90</b>			
Serie Professional		Serie Modern	
			
P905CPRGNE dual wok centrale <b>NE</b>	P905LPRGNE dual wok laterale <b>NE</b>	P905CMODGNE dual wok centrale <b>NE</b>	P905LMODGNE dual wok laterale <b>NE</b>

<b>75</b>	
Serie Professional	Serie Modern
	
P755CPRGNE wok centrale <b>NE</b>	P755CMODGNE wok centrale <b>NE</b>

<b>60</b>			
Serie Professional		Serie Modern	
			
P604LPRGNE wok laterale <b>NE</b>	P604PRGNE 4 fuochi <b>NE</b>	P604LMODGNE wok laterale <b>NE</b>	P604MODGNE 4 fuochi <b>NE</b>

Piani a Gas

90

75

Serie Professional



P905CPROX  
dual wok centrale

X NE



P905LPROX  
dual wok laterale

X NE



P755CPROX  
wok centrale

X NE

Serie Modern



P905CMODX  
dual wok centrale

X NE



P905LMODX  
dual wok laterale

X NE



P755CMODX  
wok centrale

X NE

Serie Heritage



P905CHERNE  
dual wok centrale

NE AX AC



P905LHERNE  
dual wok laterale

NE AX AC



P755CHERNE  
wok centrale

NE AX AC

Piani a Segmenti

90

Serie Professional



PM36500X  
dual wok centrale

X



PM365S0X  
dual wok laterale

X



PM3630GX  
piastra centrale

X

Piani a Gas

60

Serie Professional



P604LPROX  
wok laterale

X NE



P604PROX  
4 fuochi

X NE

Serie Modern



P604LMODX  
wok laterale

X NE



P604MODX  
4 fuochi

X NE

Serie Heritage



P604LHERNE  
wok laterale

NE AX AC



P604HERNE  
4 fuochi

NE AX AC

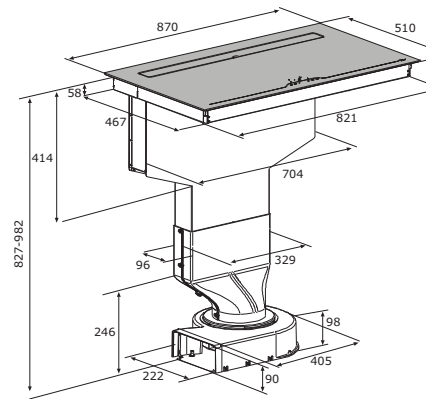
## Piani a Induzione con cappa integrata

**P904IBH2M30NT****90cm piano induzione, cappa integrata posteriore****Caratteristiche**

- 4 zone induzione
- interfaccia display touch LED
- zone bridge flex
- 9 livelli di potenza
- booster su tutte le zone
- finitura in vetroceramica nero
- portata max. aspirazione 742m<sup>3</sup>h
- 6 velocità
- rumorosità 48-66dB
- classe A+++
- apertura automatica cappa
- autolimitazione potenza 3,0kw -4,0kw -7,4kw

**3.449 €****Accessori Opzionali**

- 901523 kit 2 filtri carbone € 109
- 901526 kit griglia zoccolo cucina € 69
- 901528 kit filtro plus € 499
- 901529 ricarica filtro plus € 299



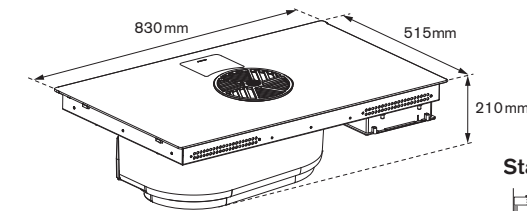
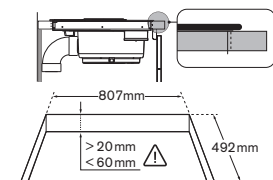
Scansiona per maggiori informazioni

**P804ICH2M30NC****80cm piano induzione, cappa integrata centrale****Caratteristiche**

- 4 multi zone a induzione - 190 x 210 mm
- aspirazione centrale
- 2 zone 2100W (3000W Booster)
- 2 zone 1600W (1850W Booster)
- 9 livelli di potenza + booster
- interfaccia LED con slider singolo
- timer
- portata massima 625 m<sup>3</sup>h
- 4 velocità + 1 booster
- indicatore di saturazione filtri
- sicurezza fuoriuscita liquida
- classe A
- limitazione potenza 4,5kw -7,4kw

**2.299 €****Accessori Opzionali**

- 901606 kit filtrante plinth-out € 299
- 901607 kit filtrante plinth-in € 349
- FLRR1LL filtro carbone di lunga durata € 370

**Standard installation**

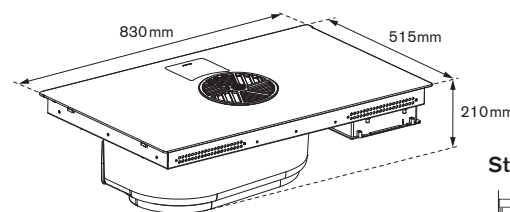
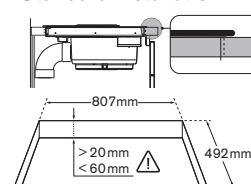
Scansiona per maggiori informazioni

**P804ICH2M37NT****80cm piano induzione, cappa integrata centrale****Caratteristiche**

- 4 multi zone a induzione - 190 x 220 mm
- aspirazione centrale
- 2100W (3700W Booster)
- 9 livelli di potenza + booster
- interfaccia LED con slider multiplo
- timer
- funzione pausa/recall
- portata massima 640 m<sup>3</sup>h
- 8 velocità + 2 booster
- indicatore di saturazione filtri
- sicurezza fuoriuscita liquida
- classe A+
- limitazione potenza 3,1kw -4,5kw -7,4kw

**3.199 €****Accessori Opzionali**

- 901606 kit filtrante plinth-out € 299
- 901607 kit filtrante plinth-in € 349
- FLRR1LL filtro carbone di lunga durata € 370

**Standard installation**

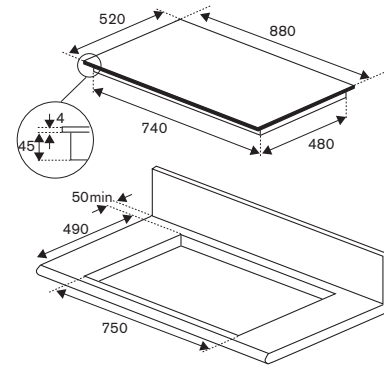
Scansiona per maggiori informazioni



## Piani a Induzione

**P906IM3G5NE****90cm piano induzione, 3 multizone****Caratteristiche**

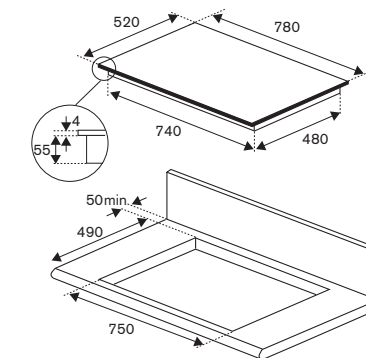
- 6 zone induzione
- interfaccia slider singolo LED
- 3 zone flex
- timer
- funzione pausa
- impostazione automatica temperatura
- 14 (9 levels power + Booster + Double Booster + 3 Direct)
- booster su tutte le zone
- finitura in vetro nero easy to clean
- potenza totale assorbita: 11,1kw

**2.119 €**

Scansiona per maggiori informazioni

**P786IM3B2NE****78cm piano induzione, 3 multizone****Caratteristiche**

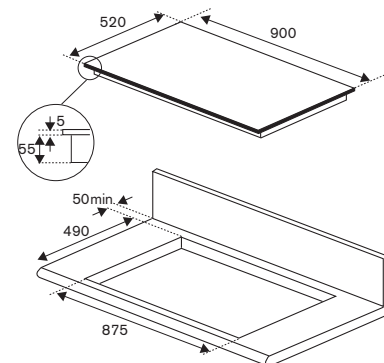
- 6 zone induzione
- interfaccia slider singolo LED
- 3 zone flex
- timer
- funzione pausa
- impostazione automatica temperatura
- 12 (9 levels power + Booster + Double Booster + Direct)
- booster su tutte le zone
- finitura in vetro nero easy to clean
- potenza totale assorbita: 11,1kw

**2.009 €**

Scansiona per maggiori informazioni

**P905I2M30NV****90cm piano induzione, 5 zone, 2 multizone****Caratteristiche**

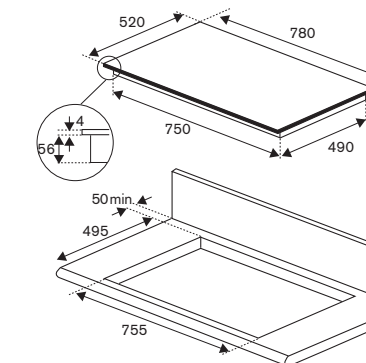
- 5 zone ad induzione con 2 multizone
- 2 zone anteriori 190x190 mm 2000W (2800W Booster)
- 2 zone posteriori 190x190 mm 1500W (2000W Booster)
- zona centrale ø280mm 2300W (3000W Booster)
- interfaccia LED con slider multiplo
- 9 livelli di potenza + booster e doppio booster
- funzioni di mantenimento calore, fusione e bollitura
- timer
- sicurezza bambini
- indicazione del calore residuo
- spegnimento automatico
- rilevamento pentola
- limitazione potenza 7 livelli: 1,5kw - 2,8kw -3,7kw - 4,5kw - 6kw - 6,5Kw - 7,2kw

**1.099 €**

Scansiona per maggiori informazioni

**P784I1M30NV****78cm piano induzione, 4 zone, 1 multizona****Caratteristiche**

- 4 zone ad induzione con 1 multizona
- 1 zona 190x190 mm 2000W (2800W Booster)
- 1 zona 190x190 mm 1500W (2000W Booster)
- zona centrale ø 280mm 2300W (3000W Booster)
- 1 zona ø 160mm 1200W (1500W Booster)
- interfaccia LED con slider multiplo
- 14 livelli di potenza (9 livelli di potenza + booster + double booster + 3 direct)
- funzioni di mantenimento calore, fusione e bollitura
- timer
- sicurezza bambini
- indicazione del calore residuo
- spegnimento automatico
- rilevamento pentola
- limitazione potenza 6 livelli: 1,5kw - 2,8kw -3,7kw - 4,5kw - 6kw - 6,5Kw

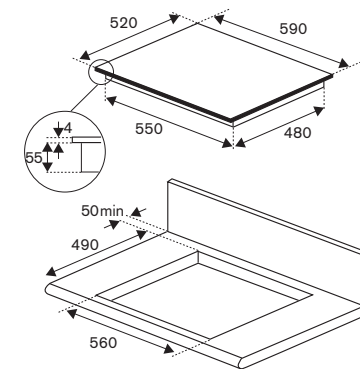
**949 €**

Scansiona per maggiori informazioni

**P6041M2B2NE-20****60cm piano induzione, 2 multizone****Caratteristiche**

- 4 zone induzione
- interfaccia slider singolo LED
- 2 zone flex
- timer
- funzione pausa
- impostazione automatica temperatura
- 11 livelli di potenza
- booster su tutte le zone
- finitura in vetro nero easy to clean
- potenza autolimitata a partire da 1,9kw
- limitazione potenza a 9 livelli: 1,9kw-2,4kw-3,0kw-3,7kw-4,6kw-4,8kw-5,4kw-6,0kw-6,8kw

1.129 €

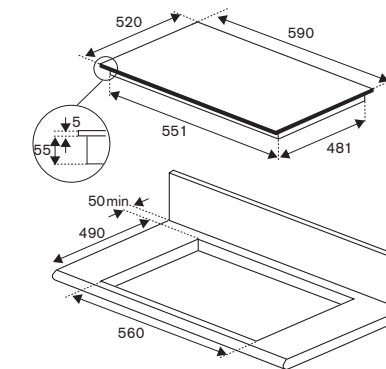
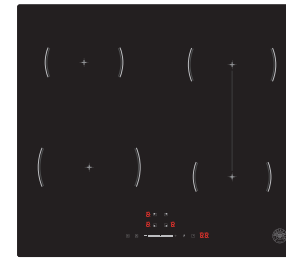


Scansiona per maggiori informazioni

**P60411B26NV****60cm piano induzione, 4 zone****Caratteristiche**

- 4 zone ad induzione con 1 zona bridge
- zona anteriore sx  $\varnothing$  210mm 2000W (2300W Booster)
- zona anteriore dx  $\varnothing$  160mm 1200W (1500W Booster)
- zona posteriore sx  $\varnothing$  160mm 1200W (1500W Booster)
- zona posteriore dx  $\varnothing$  180mm 1800W (2300W Booster)
- interfaccia LED con slider singolo
- 9 livelli di potenza + booster
- timer
- sicurezza bambini
- indicazione del calore residuo
- spegnimento automatico
- rilevamento pentola
- limitazione potenza 6 livelli: 1,5kw - 2,8kw - 3,7kw - 4,5kw - 6kw - 6,5Kw

499 €

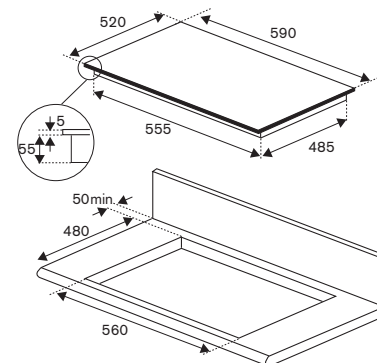
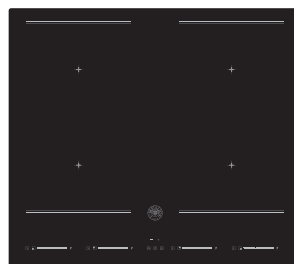


Scansiona per maggiori informazioni

**P60412M28NV****60cm piano induzione, 2 multizone****Caratteristiche**

- 4 zone ad induzione con 2 multizone
- 1 zona 190x190 mm 2000W (2800W Booster)
- 1 zona 190x190 mm 1500W (2000W Booster)
- interfaccia LED con slider multiplo
- 14 (9 levels power + Booster + Double Booster + 3 Direct)
- funzioni di mantenimento calore, fusione e bollitura
- timer
- sicurezza bambini
- indicazione del calore residuo
- spegnimento automatico
- rilevamento pentola
- limitazione potenza 6 livelli: 1,5kw - 2,8kw - 3,7kw - 4,5kw - 6kw - 6,5Kw

649 €

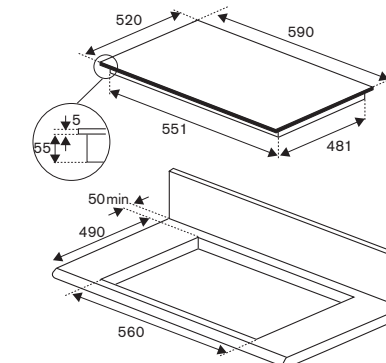


Scansiona per maggiori informazioni

**P603I30NV****60cm piano induzione, 3 zone****Caratteristiche**

- 3 zone ad induzione
- 1 zona  $\varnothing$  210mm 2000W (2300W Booster)
- 1 zona  $\varnothing$  280mm 2300W (3000W Booster)
- 1 zona  $\varnothing$  160mm 1200W (1500W Booster)
- interfaccia LED con slider singolo
- 9 livelli di potenza + booster
- timer
- sicurezza bambini
- indicazione del calore residuo
- spegnimento automatico
- rilevamento pentola
- limitazione potenza 6 livelli: 1,5kw - 2,8kw - 3,7kw - 4,5kw - 6kw - 6,5Kw

499 €

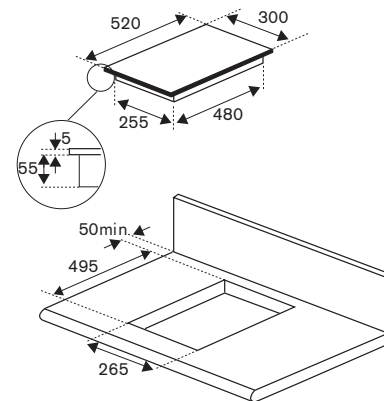


Scansiona per maggiori informazioni

**P302I23NV****30cm piano induzione, 2 zone****Caratteristiche**

- 2 zone induzione
- 1 zona ø 180mm 1800W (2300W Booster)
- 1 zona ø160mm 1200W (1500W Booster)
- interfaccia LED con slider singolo
- 9 livelli di potenza + booster
- timer
- sicurezza bambini
- indicazione del calore residuo
- sicurezza fuoriuscita liquidi
- limitazione potenza 2 livelli: 1,5kw - 2,8kw

349 €



Scansiona per maggiori informazioni

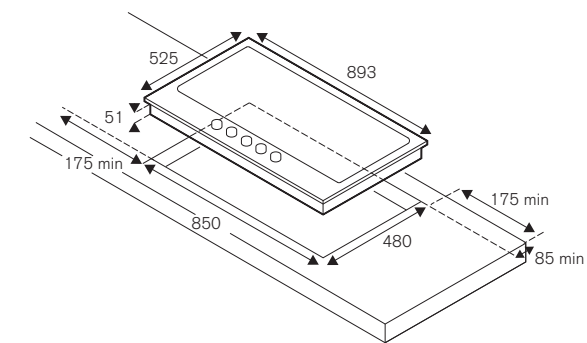
**Piani Gas in Cristallo**

## Serie Professional

**P905CPRONGNE****90cm piano gas, dual wok centrale****Caratteristiche**

- 5 bruciatori monoblocco nero opaco
- dual wok 5kw centrale
- griglie in ghisa singole
- manopole in metallo
- isolamento termico manopole
- accensione elettronica istantanea
- sistema di sicurezza fiamma sicura
- misura incasso standard
- finitura piano in vetro nero

1.059 €

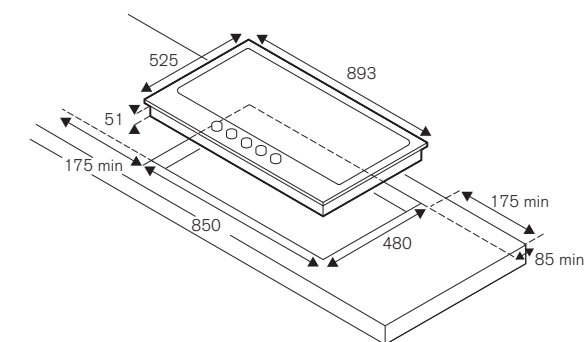


Scansiona per maggiori informazioni

**P905LPRONGNE****90cm piano gas, dual wok laterale****Caratteristiche**

- 5 bruciatori monoblocco nero opaco
- dual wok 5kw laterale
- griglie in ghisa singole
- manopole in metallo
- isolamento termico manopole
- accensione elettronica istantanea
- sistema di sicurezza fiamma sicura
- misura incasso standard
- finitura piano in vetro nero

1.059 €



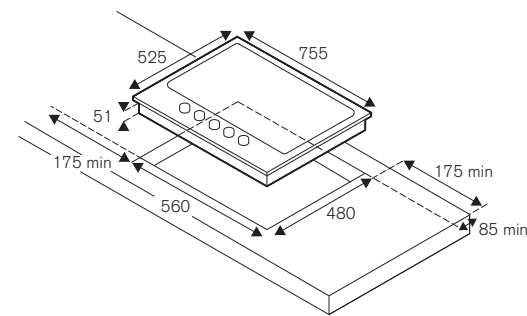
Scansiona per maggiori informazioni



## Serie Professional

**P755CPROGNE****75cm piano gas, wok centrale****Caratteristiche**

- 5 bruciatori monoblocco nero opaco
- wok 4kw centrale
- griglie in ghisa singole
- manopole in metallo
- isolamento termico manopole
- accensione elettronica istantanea
- sistema di sicurezza fiamma sicura
- misura incasso standard
- finitura piano in vetro nero

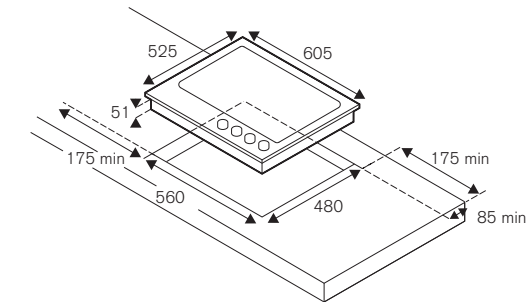
**969 €**

Scansiona per maggiori informazioni

## Serie Professional

**P604PROGNE****60cm piano gas, 4 fuochi****Caratteristiche**

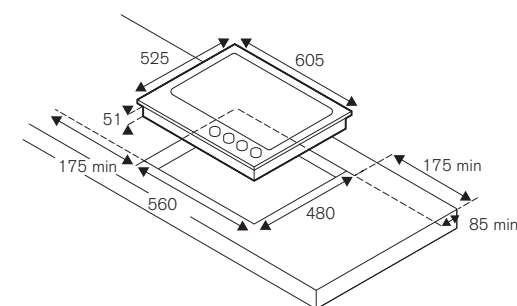
- 4 bruciatori monoblocco nero opaco
- wok 4kw laterale
- griglie in ghisa singole
- manopole in metallo
- isolamento termico manopole
- accensione elettronica istantanea
- sistema di sicurezza fiamma sicura
- misura incasso standard
- finitura piano in vetro nero

**699 €**

Scansiona per maggiori informazioni

**P604LPROGNE****60cm piano gas, wok laterale****Caratteristiche**

- 4 bruciatori monoblocco nero opaco
- wok 4kw laterale
- griglie in ghisa singole
- manopole in metallo
- isolamento termico manopole
- accensione elettronica istantanea
- sistema di sicurezza fiamma sicura
- misura incasso standard
- finitura piano in vetro nero

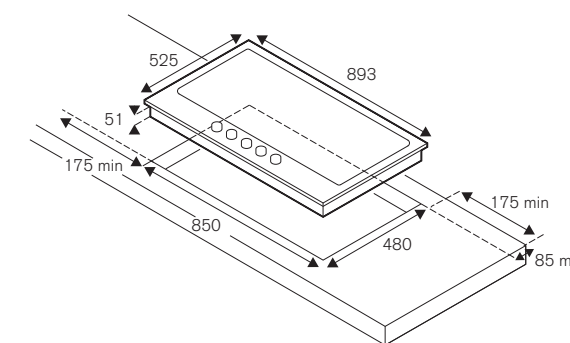
**849 €**

Scansiona per maggiori informazioni

## Serie Modern

**P905CMODGNE****90cm piano gas, dual wok centrale****Caratteristiche**

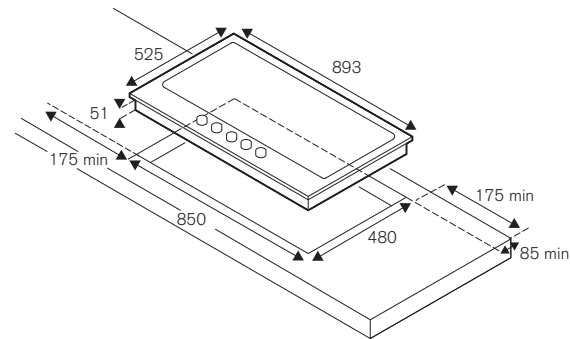
- 5 bruciatori monoblocco nero opaco
- dual wok 5kw centrale
- griglie in ghisa singole
- manopole soft touch
- isolamento termico manopole
- accensione elettronica istantanea
- sistema di sicurezza fiamma sicura
- misura incasso standard
- finitura piano in vetro nero

**1.059 €**

Scansiona per maggiori informazioni

**P905LMODGNE****90cm piano gas, dual wok laterale****Caratteristiche**

- 5 bruciatori monoblocco nero opaco
- dual wok 5kw laterale
- griglie in ghisa singole
- manopole soft touch
- isolamento termico manopole
- accensione elettronica istantanea
- sistema di sicurezza fiamma sicura
- misura incasso standard
- finitura piano in vetro nero

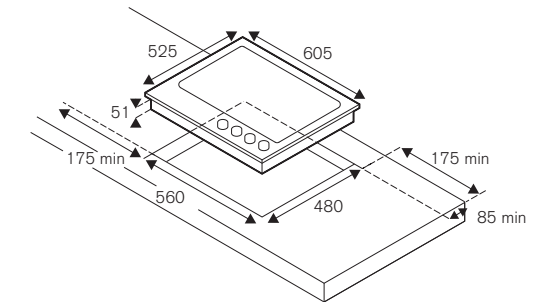
**1.059 €**

Scansiona  
per maggiori  
informazioni

## Serie Modern

**P604LMODGNE****60cm piano gas, wok laterale****Caratteristiche**

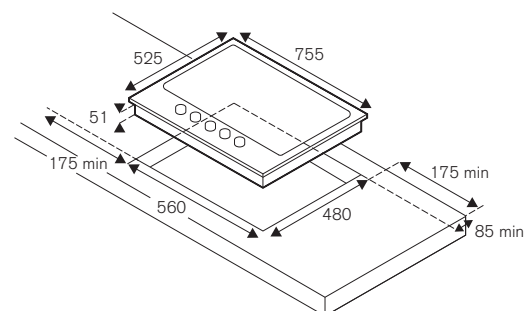
- 4 bruciatori monoblocco nero opaco
- wok 4kw laterale
- griglie in ghisa singole
- manopole soft touch
- isolamento termico manopole
- accensione elettronica istantanea
- sistema di sicurezza fiamma sicura
- misura incasso standard
- finitura piano in vetro nero

**849 €**

Scansiona  
per maggiori  
informazioni

**P755CMODGNE****75cm piano gas, wok centrale****Caratteristiche**

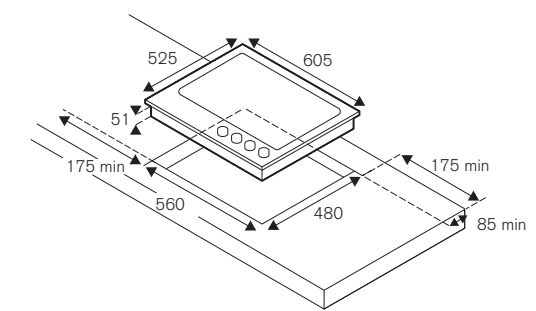
- 5 bruciatori monoblocco nero opaco
- wok 4kw centrale
- griglie in ghisa singole
- manopole soft touch
- isolamento termico manopole
- accensione elettronica istantanea
- sistema di sicurezza fiamma sicura
- misura incasso standard
- finitura piano in vetro nero

**979 €**

Scansiona  
per maggiori  
informazioni

**P604MODGNE****60cm piano gas, 4 fuochi****Caratteristiche**

- 4 bruciatori monoblocco nero opaco
- wok 4kw laterale
- griglie in ghisa singole
- manopole soft touch
- isolamento termico manopole
- accensione elettronica istantanea
- sistema di sicurezza fiamma sicura
- misura incasso standard
- finitura piano in vetro nero

**759 €**

Scansiona  
per maggiori  
informazioni

## Piani a Gas

## Serie Professional

**P905CPROX****90cm piano gas, dual wok centrale****Caratteristiche**

- 5 bruciatori in ottone
- dual wok 5kw centrale
- griglie in ghisa
- manopole in metallo
- isolamento termico manopole
- accensione elettronica istantanea
- sistema di sicurezza fiamma sicura
- bordo semifilo
- misura incasso standard
- finitura piano in acciaio o nero opaco

799 € (inox)

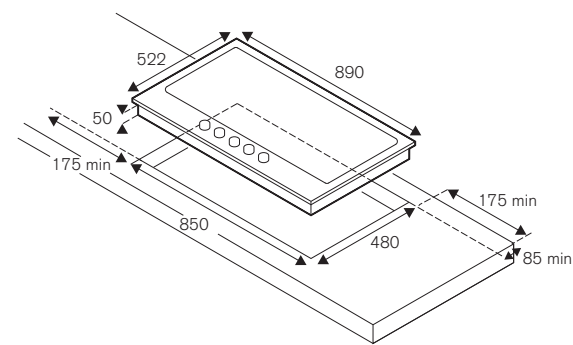
949 € (nero)

**Accessori Opzionali**

- 901438 riduzione caffettiera € 19
- 901439 adattatore corona € 39



**P905CPRONE**  
nero



Scansiona  
per maggiori  
informazioni

## Serie Professional

**P755CPROX****75cm piano gas, wok centrale****Caratteristiche**

- 5 bruciatori in ottone
- wok 4kw centrale
- griglie in ghisa
- manopole in metallo
- isolamento termico manopole
- accensione elettronica istantanea
- sistema di sicurezza fiamma sicura
- bordo semifilo
- misura incasso standard
- finitura piano in acciaio o nero opaco

739 € (inox)

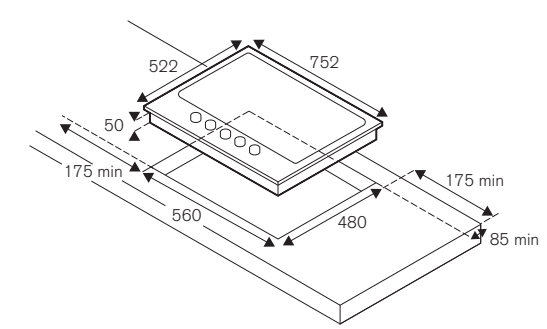
849 € (nero)

**Accessori Opzionali**

- 901438 riduzione caffettiera € 19
- 901439 adattatore corona € 39



**P755CPRONE**  
nero



Scansiona  
per maggiori  
informazioni

**P905LPROX****90cm piano gas, dual wok laterale****Caratteristiche**

- 5 bruciatori in ottone
- dual wok 5kw laterale
- griglie in ghisa
- manopole in metallo
- isolamento termico manopole
- accensione elettronica istantanea
- sistema di sicurezza fiamma sicura
- bordo semifilo
- misura incasso standard
- finitura piano in acciaio o nero opaco

799 € (inox)

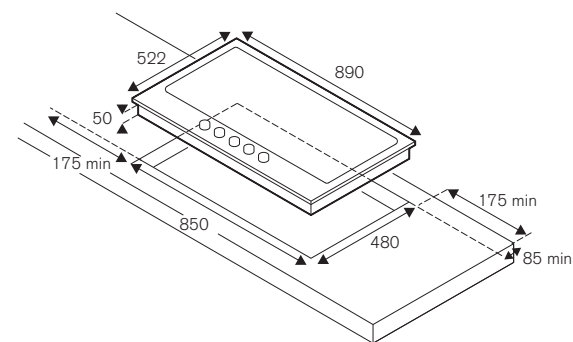
949 € (nero)

**Accessori Opzionali**

- 901438 riduzione caffettiera € 19
- 901439 adattatore corona € 39



**P905LPRONE**  
nero



Scansiona  
per maggiori  
informazioni

**P604LPROX****60cm piano gas, wok laterale****Caratteristiche**

- 4 bruciatori in ottone
- wok 4kw laterale
- griglie in ghisa
- manopole in metallo
- isolamento termico manopole
- accensione elettronica istantanea
- sistema di sicurezza fiamma sicura
- bordo semifilo
- misura incasso standard
- finitura piano in acciaio o nero opaco

629 € (inox)

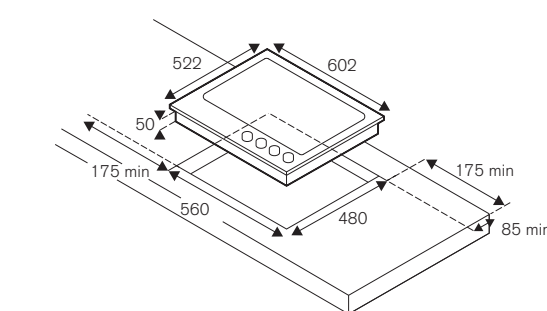
719 € (nero)

**Accessori Opzionali**

- 901438 riduzione caffettiera € 19
- 901439 adattatore corona € 39



**P604LPRONE**  
nero



Scansiona  
per maggiori  
informazioni

## Serie Professional

**P604PROX****60cm piano gas, 4 fuochi****Caratteristiche**

- 4 bruciatori in ottone
- wok 4kw laterale
- griglie in ghisa
- manopole in metallo
- isolamento termico manopole
- accensione elettronica istantanea
- sistema di sicurezza fiamma sicura
- bordo semifilo
- misura incasso standard
- finitura piano in acciaio o nero opaco

499 € (inox)

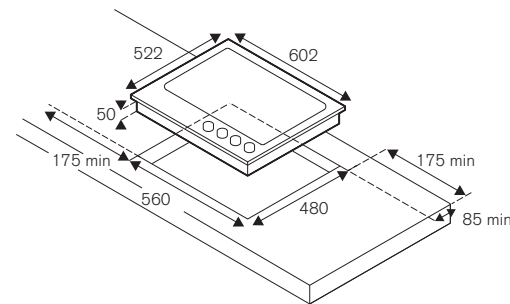
579 € (nero)

**Accessori Opzionali**

- 901438 riduzione caffettiera € 19
- 901439 adattatore corona € 39



**P604PRONE**  
nero



Scansiona  
per maggiori  
informazioni

## Serie Modern

**P905CMODX****90cm piano gas, dual wok centrale****Caratteristiche**

- 5 bruciatori in alluminio
- dual wok 5kw centrale
- griglie in ghisa
- manopole con finitura in metallo
- isolamento termico manopole
- accensione elettronica istantanea
- sistema di sicurezza fiamma sicura
- bordo semifilo
- misura incasso standard
- finitura piano in acciaio o nero opaco

799 € (inox)

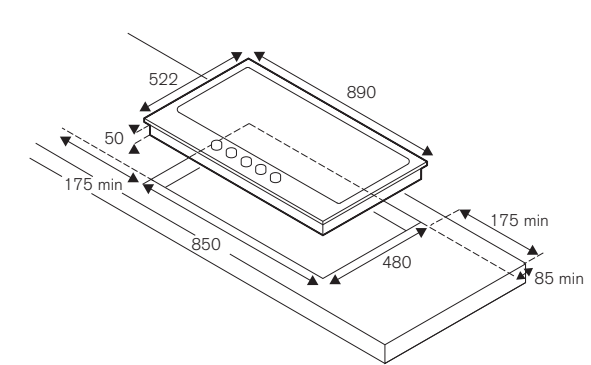
949 € (nero)

**Accessori Opzionali**

- 901438 riduzione caffettiera € 19
- 901439 adattatore corona € 39



**P905CMODNE**  
nero



Scansiona  
per maggiori  
informazioni

**P905LMODX****90cm piano gas, dual wok laterale****Caratteristiche**

- 5 bruciatori in alluminio
- dual wok 5kw laterale
- griglie in ghisa
- manopole con finitura in metallo
- isolamento termico manopole
- accensione elettronica istantanea
- sistema di sicurezza fiamma sicura
- bordo semifilo
- misura incasso standard
- finitura piano in acciaio o nero opaco

799 € (inox)

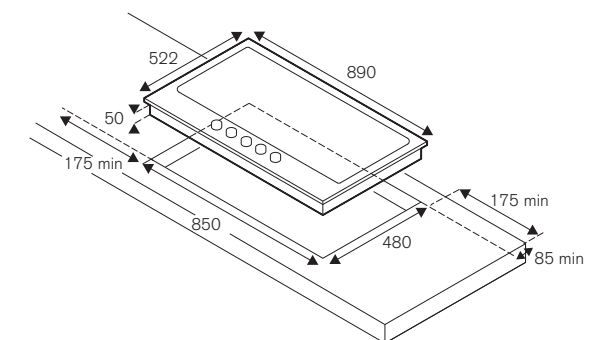
949 € (nero)

**Accessori Opzionali**

- 901438 riduzione caffettiera € 19
- 901439 adattatore corona € 39



**P905LMODNE**  
nero



Scansiona  
per maggiori  
informazioni

## Serie Modern

**P755CMODX****75cm piano gas, wok centrale****Caratteristiche**

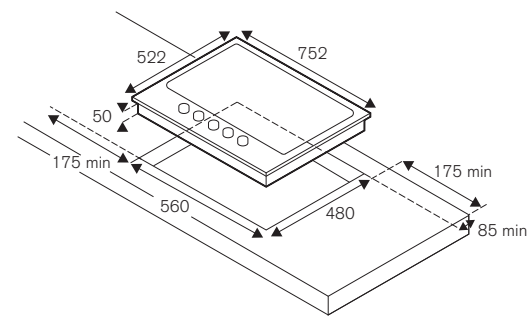
- 5 bruciatori in alluminio
- wok 4kw centrale
- griglie in ghisa
- manopole con finitura in metallo
- isolamento termico manopole
- accensione elettronica istantanea
- sistema di sicurezza fiamma sicura
- bordo semifilo
- misura incasso standard
- finitura piano in acciaio o nero opaco

739 € (inox)

849 € (nero)

**Accessori Opzionali**

- 901438 riduzione caffettiera € 19
- 901439 adattatore corona € 39

P755CMODNE  
neroScansiona  
per maggiori  
informazioni

## Serie Modern

**P604MODX****60cm piano gas, 4 fuochi****Caratteristiche**

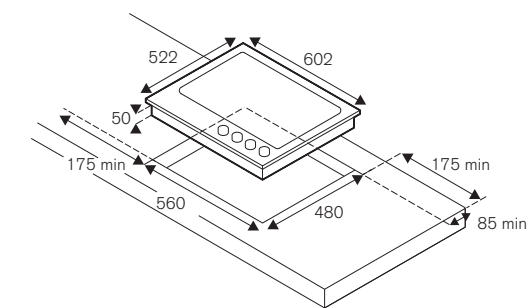
- 4 bruciatori in alluminio
- wok 4kw laterale
- griglie in ghisa
- manopole con finitura in metallo
- isolamento termico manopole
- accensione elettronica istantanea
- sistema di sicurezza fiamma sicura
- bordo semifilo
- misura incasso standard
- finitura piano in acciaio o nero opaco

479 € (inox)

629 € (nero)

**Accessori Opzionali**

- 901438 riduzione caffettiera € 19
- 901439 adattatore corona € 39

P604MODNE  
neroScansiona  
per maggiori  
informazioni**P604LMODX****60cm piano gas, wok laterale****Caratteristiche**

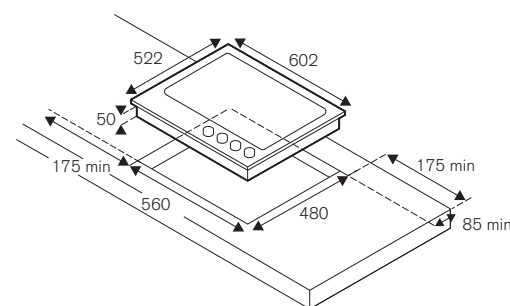
- 4 bruciatori in alluminio
- wok 4kw laterale
- griglie in ghisa
- manopole con finitura in metallo
- isolamento termico manopole
- accensione elettronica istantanea
- sistema di sicurezza fiamma sicura
- bordo semifilo
- misura incasso standard
- finitura piano in acciaio o nero opaco

619 € (inox)

719 € (nero)

**Accessori Opzionali**

- 901438 riduzione caffettiera € 19
- 901439 adattatore corona € 39

P604LMODNE  
neroScansiona  
per maggiori  
informazioni

## Serie Heritage

**P905CHERNE****90cm piano gas, dual wok centrale****Caratteristiche**

- 5 bruciatori in ottone
- dual wok 5kw centrale
- griglie in ghisa
- manopole in metallo
- isolamento termico manopole
- accensione elettronica istantanea
- sistema di sicurezza fiamma sicura
- bordo semifilo
- misura incasso standard
- finitura piano in acciaio smaltato nero o avorio

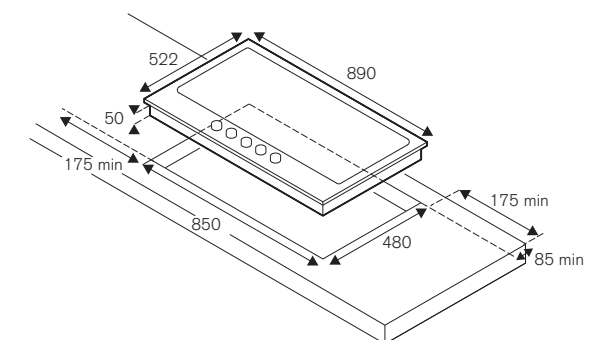
889 € (nero)

889 € (avorio / inox)

919 € (avorio / rame)

**Accessori Opzionali**

- 901438 riduzione caffettiera € 19
- 901439 adattatore corona € 39

P905CHERAX  
avorio / inoxP905CHERAC  
avorio / rameScansiona  
per maggiori  
informazioni

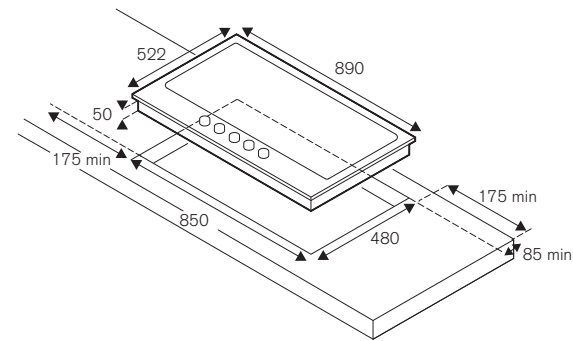
## Serie Heritage

**P905LHERNE****90cm piano gas, dual wok laterale****Caratteristiche**

- 5 bruciatori in ottone
- dual wok 5kw laterale
- griglie in ghisa
- manopole in metallo
- isolamento termico manopole
- accensione elettronica istantanea
- sistema di sicurezza fiamma sicura
- bordo semifilo
- misura incasso standard
- finitura piano in acciaio smaltato nero o avorio

**879 € (nero)****879 € (avorio / inox)****919 € (avorio / rame)****Accessori Opzionali**

- 901438 riduzione caffettiera € 19
- 901439 adattatore corona € 39

**P905LHERAX**  
avorio / inox**P905LHERAC**  
avorio / rameScansiona  
per maggiori  
informazioni

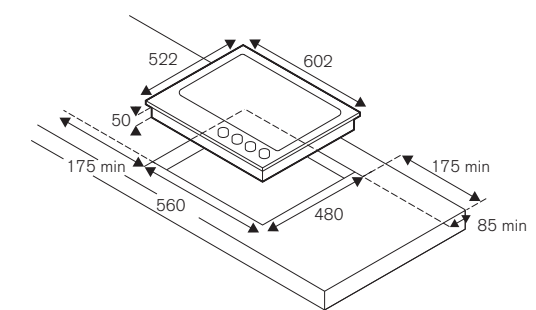
## Serie Heritage

**P604LHERNE****60cm piano gas, wok laterale****Caratteristiche**

- 4 bruciatori in ottone
- wok 4kw centrale
- griglie in ghisa
- manopole in metallo
- isolamento termico manopole
- accensione elettronica istantanea
- sistema di sicurezza fiamma sicura
- bordo semifilo
- misura incasso standard
- finitura piano in acciaio smaltato nero o avorio

**709 € (nero)****709 € (avorio / inox)****729 € (avorio / rame)****Accessori Opzionali**

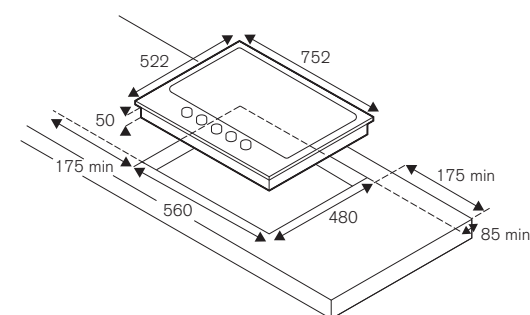
- 901438 riduzione caffettiera € 19
- 901439 adattatore corona € 39

**P604LHERAX**  
avorio / inox**P604LHERAC**  
avorio / rameScansiona  
per maggiori  
informazioni**P755CHERNE****75cm piano gas, wok centrale****Caratteristiche**

- 5 bruciatori in ottone
- wok 4kw centrale
- griglie in ghisa
- manopole in metallo
- isolamento termico manopole
- accensione elettronica istantanea
- sistema di sicurezza fiamma sicura
- bordo semifilo
- misura incasso standard
- finitura piano in acciaio smaltato nero o avorio

**819 € (nero)****819 € (avorio / inox)****859 € (avorio / rame)****Accessori Opzionali**

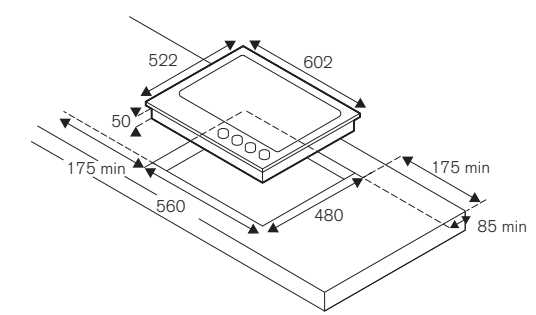
- 901438 riduzione caffettiera € 19
- 901439 adattatore corona € 39

**P755CHERAX**  
avorio / inox**P755CHERAC**  
avorio / rameScansiona  
per maggiori  
informazioni**P604HERNE****60cm piano gas, 4 fuochi****Caratteristiche**

- 4 bruciatori in ottone
- wok 4kw centrale
- griglie in ghisa
- manopole in metallo
- isolamento termico manopole
- accensione elettronica istantanea
- sistema di sicurezza fiamma sicura
- bordo semifilo
- misura incasso standard
- finitura piano in acciaio smaltato nero o avorio

**619 € (nero)****599 € (avorio / inox)****599 € (avorio / rame)****Accessori Opzionali**

- 901438 riduzione caffettiera € 19
- 901439 adattatore corona € 39

**P604HERAX**  
avorio / inox**P604HERAC**  
avorio / rameScansiona  
per maggiori  
informazioni

## Piani a Segmenti

## Serie Professional

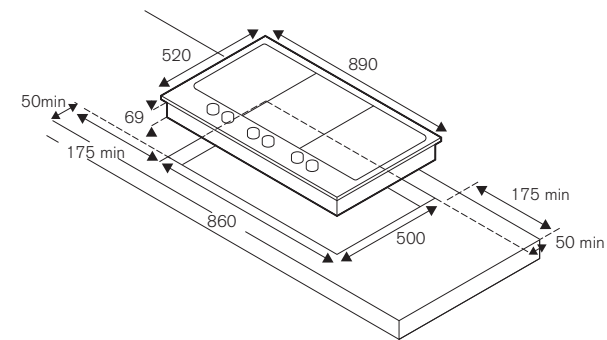
**PM36500X\*****90cm piano a segmenti, dual wok centrale****Caratteristiche**

- 5 bruciatori in ottone
- dual wok 5kw centrale
- griglie in ghisa
- manopole in metallo
- isolamento termico manopole
- accensione elettronica istantanea
- sistema di sicurezza fiamma sicura
- finitura in acciaio inox
- adattatore corona
- riduzione caffettiera

1.639 €



\*disponibile su richiesta

Scansiona  
per maggiori  
informazioni

## Serie Professional

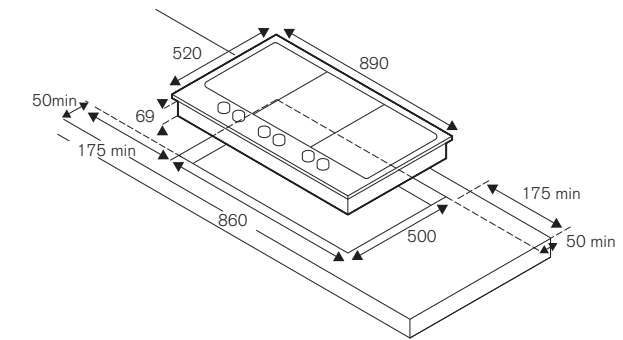
**PM3630GX\*****90cm piano a segmenti, 3 bruciatori 1 piastra centrale****Caratteristiche**

- 3 bruciatori in ottone
- dual wok 5kw laterale
- piastra teppan-yaki 800W
- griglie in ghisa
- manopole in metallo
- isolamento termico manopole
- accensione elettronica istantanea
- sistema di sicurezza fiamma sicura
- finitura in acciaio inox
- adattatore corona
- riduzione caffettiera

2.519 €



\*disponibile su richiesta

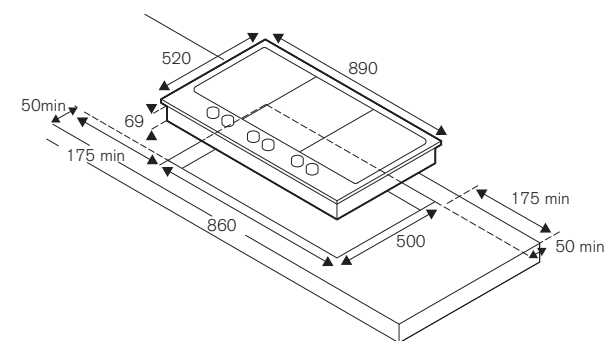
Scansiona  
per maggiori  
informazioni**PM365S0X\*****90cm piano a segmenti, dual wok laterale****Caratteristiche**

- 5 bruciatori in ottone
- dual wok 5kw laterale
- griglie in ghisa
- manopole in metallo
- isolamento termico manopole
- accensione elettronica istantanea
- sistema di sicurezza fiamma sicura
- finitura in acciaio inox
- adattatore corona
- riduzione caffettiera

1.639 €



\*disponibile su richiesta

Scansiona  
per maggiori  
informazioni

# Cucine

Le cucine della gamma Bertazzoni offrono il miglior livello di versatilità, capacità e prestazioni della categoria. Disponibili nelle Serie Professional, Master e Heritage, sono proposte in un'ampia gamma di finiture e colori sofisticati e di grande effetto. Con dimensioni che vanno da 60cm a 120cm, il forno extra-large è caratterizzato da un design con doppia ventola per una distribuzione ottimale del calore e tempi di riscaldamento più rapidi.

Il forno elettrico multifunzione flessibile ha 11 programmi per creare ogni volta risultati eccellenti con un controllo preciso della temperatura tra 40°C e 250°C. Nei modelli a gas, il termostato di precisione regola in continuo la potenza del bruciatore per ridurre al minimo le oscillazioni di temperatura. La potente griglia elettrica dei modelli da 120cm permette di scottare e grigliare i cibi su una grande superficie.

I piani di cottura a gas sono dotati di bruciatori in ottone che aumentano la precisione e il controllo e di un versatile bruciatore wok doppio. Il design del piano in acciaio inossidabile monoblocco facilita la pulizia.

I piani cottura a induzione si riscaldano rapidamente e sono altamente efficienti, per un risparmio sia di tempo che di energia.



## In questa sezione

- Cucine a induzione
- Cucine forno elettrico e piano a gas
- Cucine forno a gas e piano a gas



## Cucine ad induzione con cappa integrata

### Cucine ad induzione

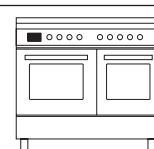
Le cucine Bertazzoni con piano a induzione sono disponibili nei modelli da 60cm a 100cm. Sono dotate di forno elettrico multifunzione versatile e flessibile con 11 programmi, tra cui cottura statica, ventilata e con grill.

La nuova cucina Air-Tec con cappa integrata di Bertazzoni rappresenta la perfetta combinazione di tre tecnologie altamente performanti. È disponibile nella versione da 90 cm e nelle diverse finiture automotive.

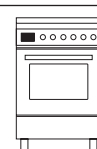
Il programmatore digitale consente di impostare il forno perfettamente per qualsiasi ricetta, mentre la sonda monitora costantemente la temperatura al cuore di una pietanza per ottenere risultati perfetti. Sono disponibili programmi statici per le cotture tradizionali e ricette che richiedono una cottura lenta, così come programmi ventilati per arrostitire e cuocere i cibi su uno più livelli senza contaminazioni di sapori.

Il piano cottura a induzione presenta un design elegante e intuitivo con grandi manopole di controllo che ne facilitano l'utilizzo. La funzione booster consente un'ebollizione extra rapida, mentre la superficie liscia del vetro si raffredda rapidamente per un maggiore comfort nell'ambiente cucina.

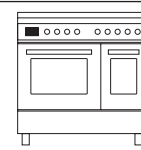
100cm doppio forno  
5 zone  
Serie Professional



60cm  
4 zone  
Serie Professional

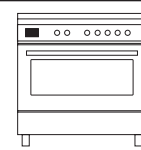


90cm doppio forno  
5 zone  
Serie Professional

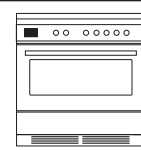


#### Induzione con Cappa Integrata

90cm  
5 zone  
Serie Professional



90cm  
4 zone + cappa centrale integrata  
Serie Professional



#### Riscaldamento ad alta velocità

Il riscaldamento rapido delle zone di induzione le rende efficaci ed efficienti dal punto di vista energetico.

#### Cappa integrata

Ventilazione integrata disponibile in modalità aspirante o filtrante con 10 selezioni di velocità e controllo automatico.

#### Facile da pulire

L'elegante piano in vetro senza comandi si pulisce con la massima facilità.

#### Piano di lavoro cool touch

La tecnologia intelligente rende il piano a induzione sicuro sia durante che dopo l'uso.

#### Programmatore digitale professionale

Possibilità di scelta tra 11 programmi concepiti per i diversi stili di cucina.

#### Piano a induzione con manopole di controllo

Le grandi manopole di controllo sono intuitive e precise.

#### Sonda di temperatura per alimenti

Monitoraggio accurato della temperatura al cuore del piatto per risultati sempre perfetti.

#### Porta forno cool touch

Dotata di triplo vetro estraibile, la porta forno è sicura e consente risparmio di energia.

## Cucine forno elettrico e piano a gas

Disponibili nella versione da 60cm a 120cm, queste cucine offrono una grande versatilità grazie al piano cottura a gas e al forno con 11 programmi per cotture statiche, ventilate e con grill. Un preciso programmatore digitale e una sonda monitorano e controllano ogni piatto tra i 40°C e i 250°C per risultati perfetti. La cottura ventilata offre una distribuzione uniforme del calore per arrostitire e cuocere su uno o più livelli. In questo modo è possibile cuocere a temperature più basse senza perdere sapore o sostanze nutritive.

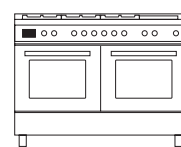
I robusti ripiani su guide telescopiche facilitano carico e scarico delle teglie calde.

Lo sportello cool touch è dotato di triplo vetro che garantisce sicurezza e migliora l'isolamento.

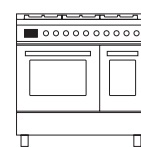
I bruciatori del piano cottura sono in ottone massiccio e consentono finissime regolazioni di fiamma per un controllo preciso.

Il versatile bruciatore wok a doppio controllo permette di regolare la potenza dalla fiamma, da delicata alla massima temperatura per friggere.

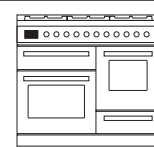
120cm doppio forno  
6 bruciatori + piastra teppan-yaki  
Serie Professional  
Serie Master  
Serie Heritage



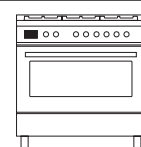
90cm doppio forno  
6 o 5 bruciatori  
Serie Professional  
Serie Master  
Serie Heritage



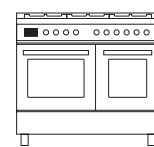
100cm triplo forno  
6 bruciatori  
Serie Professional  
Serie Master  
Serie Heritage



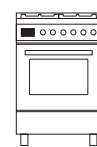
90cm  
6 o 5 bruciatori  
Serie Professional  
Serie Master  
Serie Heritage



100cm doppio forno  
6 bruciatori  
Serie Professional  
Serie Master  
Serie Heritage



60cm  
4 bruciatori  
Serie Professional  
Serie Master



### Timer programmabile e sonda

Monitoraggio costante della temperatura delle pietanze per risultati perfetti.

### Piastra elettrica

Il riscaldamento rapido e la migliore distribuzione del calore garantiscono un maggiore controllo e una cottura uniforme.

### Sicurezza e facilità di utilizzo

La porta forno cool touch con chiusura ammortizzata è dotata di triplo vetro che garantisce sicurezza e migliora l'isolamento.

### Spazio extra

Il cassetto a scomparsa con chiusura ammortizzata funge da utile vano portaoggetti.

### Scelta delle finiture

Possibilità di scelta tra finitura in acciaio inox e 6 colori lucidi.

### Ripiani con guide telescopiche

Rendono la rimozione di piatti caldi più facile e più sicura.

### Forno multifunzione

Una scelta fino a 11 impostazioni per ottenere i risultati migliori per ogni piatto.

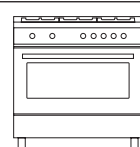
## Cucine forno a gas e piano a gas

Per molti cuochi, il gas è la scelta privilegiata che garantisce una cottura controllata e precisa. Bertazzoni offre la cucina con forno e piano cottura a gas nella misura 90cm. I piani a gas offrono un'ampia area di cottura e spazio per pentole di tutte le dimensioni. I bruciatori ad alte prestazioni in ottone e il bruciatore wok assicurano flessibilità e prestazioni da chef.

I forni di grandi dimensioni offrono molto spazio per cuocere diverse pietanze. Le guide telescopiche rendono facili e sicure le operazioni di carico e scarico del forno, anche nei maxi-carichi. Un termostato di precisione regola costantemente la potenza del bruciatore forno, per risultati sempre perfetti. Il gas è l'alleato ideale della cucina tradizionale e le ricette che richiedono tempi di cottura lunghi e lenti.

Il potente grill elettrico a tutta larghezza è perfetto per la doratura finale dei tuoi piatti prima di servirli.

90cm  
5 fuochi  
Serie Master



### Design del piano cottura

Look bello ed elegante, senza viti né fori per facilitare la pulizia.

### Bruciatore dual wok

Bruciatore dual wok flessibile da 5kw per regolare la fiamma da una bollitura leggera a una rapida ebollizione.

### Porta forno cool touch

Il triplo vetro isolante previene le ustioni accidentali e aumenta l'efficienza energetica.

### Più controllo, migliori risultati

Il termostato del bruciatore offre un controllo totale per ottenere risultati di cottura ogni volta migliori.

### Forno extra-large

Possibilità di regolare i ripiani su 4 o 5 posizioni per cuocere più pietanze contemporaneamente.

Induzione

120 doppio forno

100 triplo forno

100 doppio forno

Serie Professional  
**NEW**



PRO125I2EXT

XT NET BIT GIT ART ROT



PRO105I2EXT

XT CAT

Serie Master



MAS105I2EXT

XT NET

Serie Heritage



HER105I3ENET

NET AVT



HER105I2ENET

NET AVT

Induzione con  
cappa integrata

90

Serie Professional



PROCH94I1EXT

XT NET BIT GIT ART ROT CAT

Induzione

90 doppio forno

90

60

Serie Professional



PRO95I2EXT

XT NET BIT GIT ART ROT CAT



PRO95I1EXT

XT NET BIT GIT ART ROT CAT



PRO64I1EXT

XT NET BIT GIT ART ROT



MAS95I2EXT

XT NET



MAS95I1EXT

XT NET



HER95I2ENET

NET AVT



HER95I1ENET

NET AVT

**Forno Elettrico  
Piano Gas**

**120 doppio forno**

**100 triplo forno**

**100 doppio forno**

Serie Professional



PRO126G2EXT

XT NET BIT GIT ART ROT

Serie Master



MAS126G2EXT

XT NET



MAS106L2EXT

XT NET

Serie Heritage



HER126G2ENET

NET AVT



HER106L3NET

NET AVT



HER106L2ENET

NET AVT

**Forno Elettrico  
Piano Gas**

**90 doppio forno**

**90**

**60**

Serie Professional



PRO96L2EXT

XT NET BIT GIT ART ROT



PRO96L1EXT

XT NET BIT GIT ART ROT



PRO64L1EXT

XT NET BIT GIT ART ROT

Serie Master



MAS96L2EXT

XT NET



MAS96L1EXT

XT NET

Serie Heritage



HER96L2ENET

NET AVT



HER96L1ENET

NET AVT

**Forno Gas  
Piano a Gas**

**90**

Serie Master



MAS95C1MXV

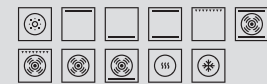
XT

## Cucine Induzione con cappa integrata

## Professional Serie

**PROCH9411EXT Air-Tec****90cm 4 zone induzione e cappa integrata, forno elettronico, inox****Caratteristiche**

- 4 zone a induzione con 2 zone flex
- 4 zone 200x210mm, 3000W (booster)
- manopole in metallo
- forno elettrico 11 funzioni con grill elettrico
- volume forno 105 L
- programmatore digitale con sonda carne
- Aspirazione del piano di lavoro con 9 livelli + booster e impostazione automatica dello scarico
- sicurezza fuoriuscita liquidi
- ricircolo o scarico all'esterno
- 1 guida telescopica, 1 vassoio smaltato, 2 griglie, 1 griglia vassoio, 2 luce portata cappa max. 600 m3/h

**Classe Energetica A****6.999 € (acciaio)****7.499 € (colore)\*****Funzioni forno****Accessori Opzionali**

- RK94PRORR1CA kit ricircolo e zoccolo in carbonio € 799
- RK94PRORR1X kit ricircolo e zoccolo in acciaio € 799



PROCH9411ENET



PROCH9411EBIT



PROCH9411EGIT



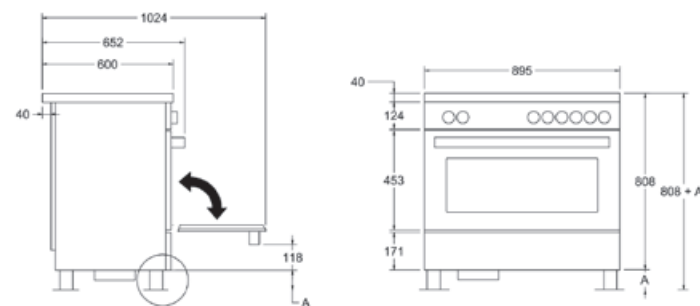
PROCH9411EART



PROCH9411EROT



PROCH9411ECAT



Scansiona per maggiori informazioni



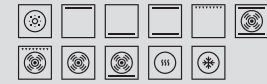
## Cucine Induzione

## Serie Professional

NEW

**PRO125I2EXT****120cm 5 zone induzione, doppio forno elettrico****Caratteristiche**

- 5 zone
- 2 zone Ø 16cm / 1100W - 1400W (booster), 1 zona Ø 23cm / 2300W-3000W (booster)
- 1 zona Ø20cm / 1400W - 2000W (booster), 1 zona Ø20cm / 2300W-3000W (booster)
- manopole in metallo
- forno elettrico 11 funzioni, grill elettrico
- volume forno principale 69l, volume forno ausiliario 69l
- 1 guida telescopica, 1 vassoio smaltato, 2 griglie, 1 griglia vassoio, 1 luce per cavità
- porte ammortizzate con triplo vetro interno
- programmatore digitale con sonda carne
- cassetto scaldavivande con chiusura ammortizzata

**Energy rating A****7.999 € (acciaio)****8.999 € (colore)\*****Funzioni (forno principale)****Funzioni (forno ausiliario)****Accessori Opzionali**

- 901483 zoccolo tre lati € 249
- 901368 alzata paraschizzi € 269
- 901456 kit piedi H100-135mm € 49



PRO125I2ENET



PRO125I2EBIT



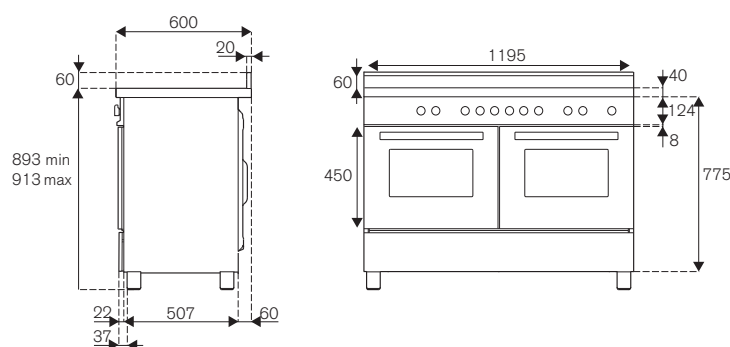
PROCH9411EGIT



PRO125I2EART



PRO125I2EEROT

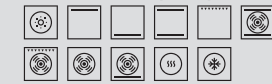


Scansiona per maggiori informazioni

## Serie Professional

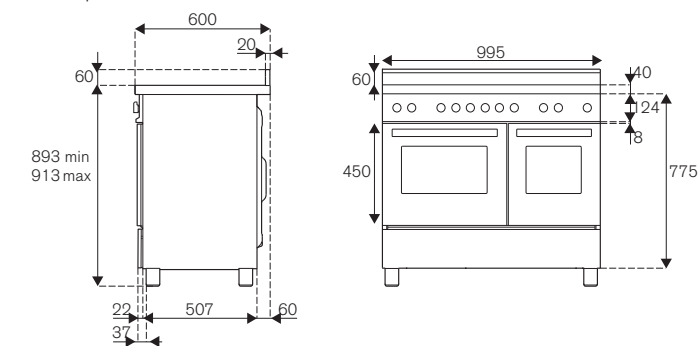
**PRO105I2EXT\*****100cm piano a induzione, forno elettrico doppio****Caratteristiche**

- 5 zone induzione incluse due zone flex
- diametro zone da Ø 16cm a Ø 25cm
- potenze zone da 1100W a 3000W
- manopole in metallo
- forno elettrico 11 funzioni con grill elettrico
- volume forno principale 69 L, ausiliario 54 L
- programmatore digitale con sonda carne
- 1 guida telescopica, 1 vassoio smaltato, 2 griglie, 1 griglia vassoio, 1 luce
- porte ammortizzate con triplo vetro interno
- cassetto scaldavivande con chiusura ammortizzata

**Classe Energetica A****7.219 € (acciaio)****8.269 € (colore)\*****Funzioni (forno principale)****Funzioni (forno ausiliario)****Accessori Opzionali**

- 901482 zoccolo tre lati € 249
- 901367 alzata paraschizzi € 269
- 901456 kit piedi H100-135mm € 49

\*disponibile su richiesta



Scansiona per maggiori informazioni



PRO105I2ENET

PRO105I2EBIT



PRO105I2EGIT



PRO105I2EART



PRO105I2EROT



PRO105I2ECAT



PRO105I2EROT



PRO105I2ECAT

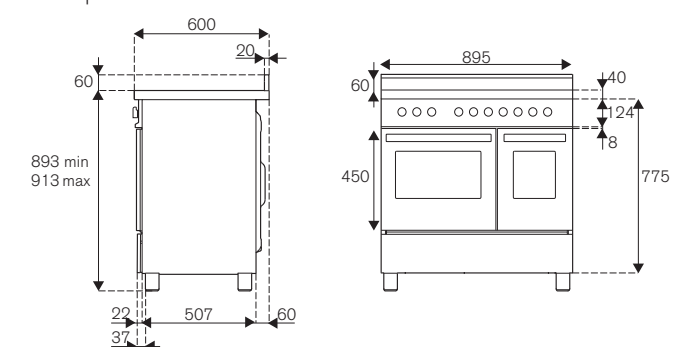
**PRO95I2EXT\*****90cm piano a induzione, forno elettrico doppio****Caratteristiche**

- 5 zone induzione incluse due zone flex
- diametro zone da Ø 16cm a Ø 25cm
- potenze zone da 1100W a 3000W
- manopole in metallo
- forno elettrico 11 funzioni con grill elettrico
- volume forno principale 69 L, ausiliario 38 L
- programmatore digitale con sonda carne
- 1 guida telescopica, 1 vassoio smaltato, 2 griglie, 1 griglia vassoio, 1 luce
- porte ammortizzate con triplo vetro interno
- cassetto scaldavivande con chiusura ammortizzata

**Classe Energetica A****6.569 € (acciaio)****7.599 € (colore)\*****Funzioni (forno principale)****Funzioni (forno ausiliario)****Accessori Opzionali**

- 901481 zoccolo tre lati € 219
- 901348 alzata paraschizzi € 189
- 901456 kit piedi H100-135mm € 49

\*disponibile su richiesta



Scansiona per maggiori informazioni



PRO95I2ENET



PRO95I2EBIT



PRO95I2EGIT



PRO95I2EART



PRO95I2EROT



PRO95I2ECAT

Serie Professional

Serie Master

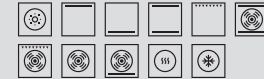


**PRO951EXT**  
90cm piano a induzione, forno elettrico

- Caratteristiche**
- 5 zone induzione incluse due zone flex
  - diametro zone da Ø 16cm a Ø 25cm
  - potenze zone da 1100W a 3000W
  - manopole in metallo
  - forno elettrico 11 funzioni con grill elettrico
  - volume forno 103 L
  - programmatore digitale con sonda carne
  - 1 guida telescopica, 1 vassoio smaltato, 2 griglie, 1 griglia vassoio, 1 luce
  - porte ammortizzate con triplo vetro interno
  - cassetto scaldavivande con chiusura ammortizzata

5.829 € (acciaio)  
6.889 € (colore)\*

**Funzioni forno**

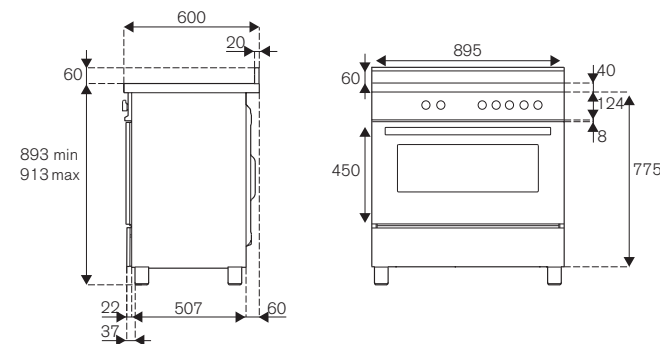


**Accessori Opzionali**

- 901481 zoccolo tre lati € 219
- 901348 alzata paraschizzi € 189
- 901456 kit piedi H100-135mm € 49

Classe Energetica A

\*disponibile su richiesta



Scansiona per maggiori informazioni



versione carbonio



PRO951ENET

PRO951EBIT

PRO951EGIT

PRO951EART

PRO951EROT

PRO951ECAT



**MAS1052EXT\***  
100cm piano a induzione, forno elettrico doppio

- Caratteristiche**
- 5 zone induzione incluse due zone flex
  - diametro zone da Ø 16cm a Ø 25cm
  - potenze zone da 1100W a 3000W
  - manopole soft touch
  - forno elettrico 11 funzioni con grill elettrico
  - volume forno principale 69 L, ausiliario 54 L
  - programmatore digitale con sonda carne
  - 1 guida telescopica, 1 vassoio smaltato, 2 griglie, 1 griglia vassoio, 1 luce
  - porte ammortizzate con triplo vetro interno
  - cassetto scaldavivande con chiusura ammortizzata

5.789 € (acciaio)  
5.789 € (colore)\*

**Funzioni (forno principale)**



**Funzioni (forno ausiliario)**

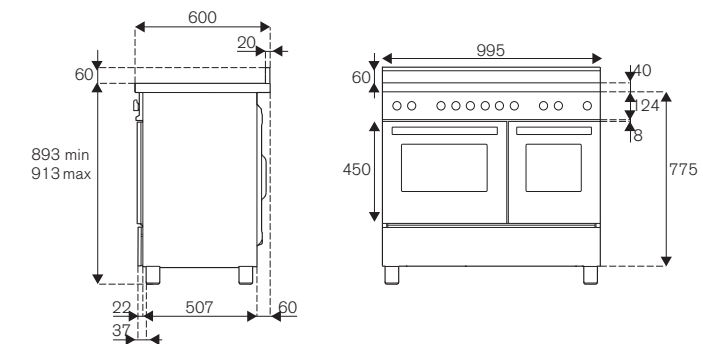


**Accessori Opzionali**

- 901481 zoccolo tre lati € 219
- 901367 alzata paraschizzi € 269
- 901456 kit piedi H100-135mm € 49

Classe Energetica A

\*disponibile su richiesta



Scansiona per maggiori informazioni



MAS1052ENET

**PRO641EXT**  
60cm piano a induzione, forno elettrico

- Caratteristiche**
- 4 zone induzione inclusa 1 zona bridge
  - 3 zone Ø 18cm 1850W-3000W
  - 1 zona Ø 21cm 2300W-3700W
  - manopole in metallo
  - forno elettrico 11 funzioni con grill elettrico
  - volume forno 69 L
  - programmatore digitale con sonda carne
  - 1 guida telescopica, 1 vassoio smaltato, 2 griglie, 1 griglia vassoio, 1 luce
  - porte ammortizzate con triplo vetro interno
  - cassetto scaldavivande con chiusura ammortizzata

5.259 € (acciaio)  
6.299 € (colore)\*

**Funzioni forno**

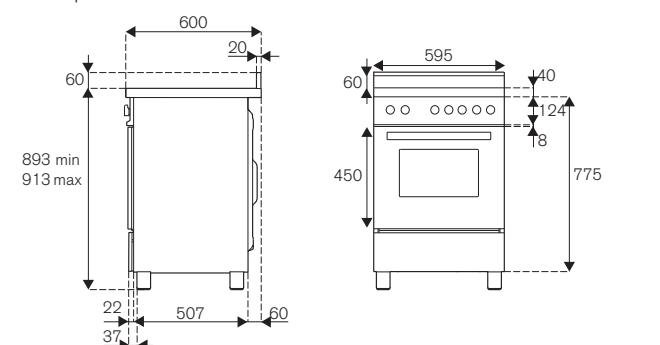


**Accessori Opzionali**

- 901389 zoccolo tre lati € 219
- 901347 alzata paraschizzi € 189
- 901456 kit piedi H100-135mm € 49

Classe Energetica A

\*disponibile su richiesta



Scansiona per maggiori informazioni



PRO641ENET

PRO641EBIT

PRO641EGIT

PRO641EART

PRO641EROT



**MAS9512EXT\***  
90cm piano a induzione, forno elettrico doppio

- Caratteristiche**
- 5 zone induzione incluse due zone flex
  - diametro zone da Ø 16cm a Ø 25cm
  - potenze zone da 1100W a 3000W
  - manopole soft touch
  - forno elettrico 11 funzioni con grill elettrico
  - volume forno principale 69 L, ausiliario 38 L
  - programmatore digitale con sonda carne
  - 1 guida telescopica, 1 vassoio smaltato, 2 griglie, 1 griglia vassoio, 1 luce
  - porte ammortizzate con triplo vetro interno
  - cassetto scaldavivande con chiusura ammortizzata

5.719 € (acciaio)  
5.719 € (colore)\*

**Funzioni (forno principale)**



**Funzioni (forno ausiliario)**

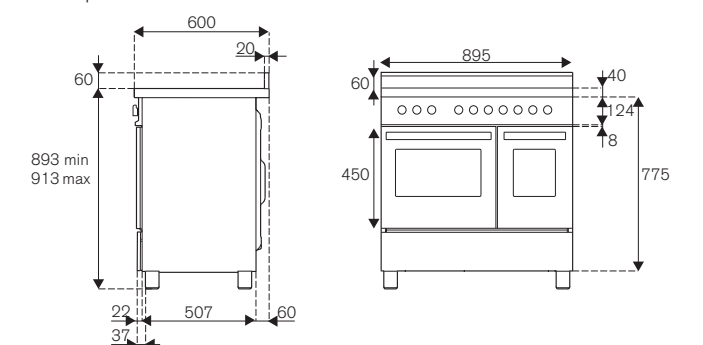


**Accessori Opzionali**

- 901481 zoccolo tre lati € 219
- 901348 alzata paraschizzi € 189
- 901456 kit piedi H100-135mm € 49

Classe Energetica A

\*disponibile su richiesta



Scansiona per maggiori informazioni



MAS9512ENET

Serie Master



MAS951ENET

**MAS951EXT**

**90cm piano a induzione, forno elettrico**

**Caratteristiche**

- 5 zone induzione incluse due zone flex
- diametro zone da Ø 16cm a Ø 25cm
- potenze zone da 1100W a 3000W
- manopole soft touch
- forno elettrico 11 funzioni con grill elettrico
- volume forno 103 L
- programmatore digitale con sonda carne
- 1 guida telescopica, 1 vassoio smaltato, 2 griglie, 1 griglia vassoio, 1 luce
- porte ammortizzate con triplo vetro interno
- cassetto scaldavivande con chiusura ammortizzata

**Classe Energetica A**

5.299 € (acciaio)

5.299 € (colore)\*

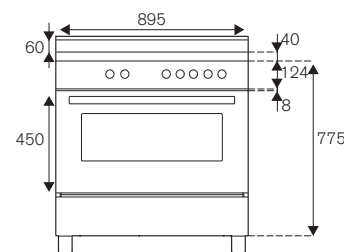
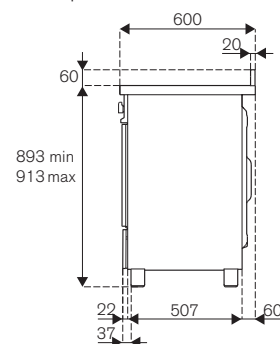
**Funzioni forno**



**Accessori Opzionali**

- 901481 zoccolo tre lati € 219
- 901348 alzata paraschizzi € 189
- 901456 kit piedi H100-135mm € 49

\*disponibile su richiesta



Scansiona per maggiori informazioni

Serie Heritage



HER1053EAVT

**HER1053ENET**

**100cm, 5 piani a induzione, triplo forno**

**Caratteristiche**

- 5 zone induzione incluse due zone flex
- diametro zone da Ø 16cm a Ø 25cm
- potenze zone da 1100W a 3000W
- manopole in metallo
- forno elettrico 11 funzioni con grill elettrico
- volume forno principale 69 L, ausiliario 54 L
- programmatore digitale con sonda carne
- 1 guida telescopica, 1 vassoio smaltato, 2 griglie, 1 griglia vassoio, 1 luce
- porte ammortizzate con triplo vetro interno

**Classe Energetica A**

9.889 € (nero)

9.889 € (avorio)

**Funzioni (forno principale)**

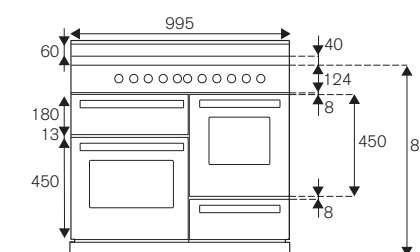
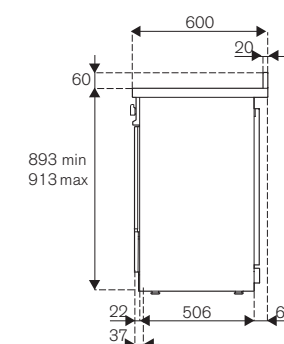


**Funzioni (forno ausiliario)**



**Accessori Opzionali**

- 901367 alzata paraschizzi € 269
- 901456 kit piedi H100-135mm € 49



Scansiona per maggiori informazioni



HER1052EVAT

**HER1052ENET**

**100cm piano a induzione, forno elettrico doppio**

**Caratteristiche**

- 5 zone induzione incluse due zone flex
- diametro zone da Ø 16cm a Ø 25cm
- potenze zone da 1100W a 3000W
- manopole in metallo
- forno elettrico 11 funzioni con grill elettrico
- volume forno principale 69 L, ausiliario 54 L
- programmatore digitale con sonda carne
- 1 guida telescopica, 1 vassoio smaltato, 2 griglie, 1 griglia vassoio, 1 luce
- porte ammortizzate con triplo vetro interno
- cassetto scaldavivande con chiusura ammortizzata

**Classe Energetica A**

8.479 € (nero)

9.219 € (avorio)

**Funzioni (forno principale)**

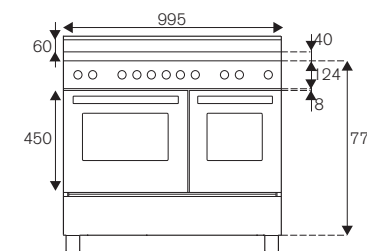
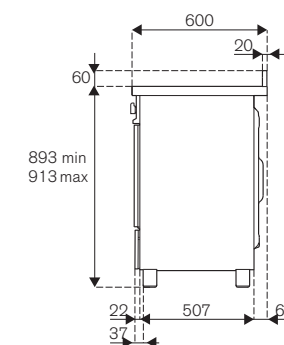


**Funzioni (forno ausiliario)**



**Accessori Opzionali**

- 901482 alzata paraschizzi € 249
- 901367 alzata paraschizzi € 269
- 901456 kit piedi H100-135mm € 49



Scansiona per maggiori informazioni



Serie Heritage



HER95I2EAVT

**HER95I2ENET**

**90cm piano a induzione, forno elettrico doppio**

**Caratteristiche**

- 5 zone induzione incluse due zone flex
- diametro zone da Ø 16cm a Ø 25cm
- potenze zone da 1100W a 3000W
- manopole in metallo
- forno elettrico 11 funzioni con grill elettrico
- volume forno principale 69 L, ausiliario 38 L
- programmatore digitale con sonda carne
- 1 guida telescopica, 1 vassoio smaltato, 2 griglie, 1 griglia vassoio, 1 luce
- porte ammortizzate con triplo vetro interno
- cassetto scaldavivande con chiusura ammortizzata

**Classe Energetica A**

**8.159 € (nero)**

**8.899 € (avorio)**

**Funzioni (forno principale)**

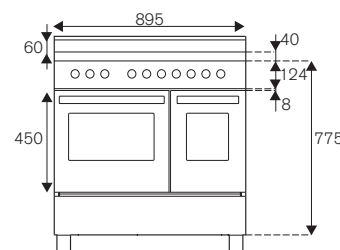
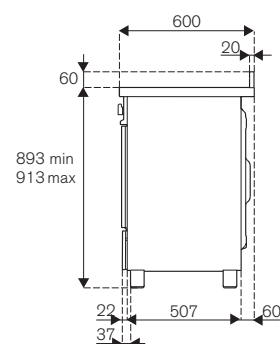


**Funzioni (forno ausiliario)**



**Accessori Opzionali**

- 901481 zoccolo tre lati € 219
- 901348 alzata paraschizzi € 189
- 901456 kit piedi H100-135mm € 49



Scansiona per maggiori informazioni

Forno Elettrico e Piano Gas

Serie Professional



PRO126G2ENET



PRO126G2EBIT



PRO126G2EGIT



PRO126G2EART



PRO126G2EROT

**PRO126G2EXT**

**120cm 6 bruciatori + piastra, doppio forno elettrico**

**Caratteristiche**

- 6 fuochi gas in ottone + 1 piastra Teppan-Yaki
- dual wok 5kw laterale
- manopole con finiture metallo
- griglie in ghisa
- forno elettrico 11 funzioni con grill elettrico
- volume forno principale 69 L, forno ausiliario 69 L
- programmatore digitale con sonda carne
- 1 guida telescopica, 1 vassoio smaltato, 2 griglie, 1 griglia vassoio, 1 luce
- porte ammortizzate con triplo vetro interno
- cassetto scaldavivande con chiusura ammortizzata

**Classe Energetica A**

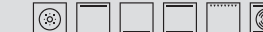
**6.579 € (acciaio)**

**7.599 € (colore)\***

**Funzioni (forno principale)**



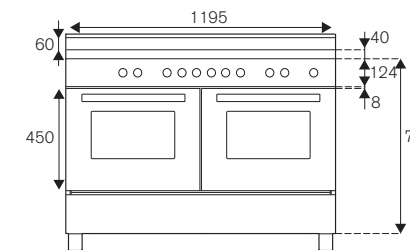
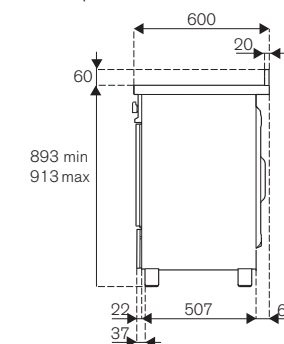
**Funzioni (forno ausiliario)**



**Accessori Opzionali**

- 901483 zoccolo tre lati € 249
- 901438 riduzione caffettiera € 19
- 901439 adattatore corona € 39
- 901368 alzata paraschizzi € 269
- 901456 kit piedi H100-135mm € 49

\*disponibile su richiesta



Scansiona per maggiori informazioni

**HER95I1ENET**

**90cm piano a induzione, forno elettrico**

**Caratteristiche**

- 5 zone induzione incluse due zone flex
- diametro zone da Ø 16cm a Ø 25cm
- potenze zone da 1100W a 3000W
- manopole in metallo
- forno elettrico 11 funzioni con grill elettrico
- volume forno 103 L
- programmatore digitale con sonda carne
- 1 guida telescopica, 1 vassoio smaltato, 2 griglie, 1 griglia vassoio, 1 luce
- porte ammortizzate con triplo vetro interno
- cassetto scaldavivande con chiusura ammortizzata

**Classe Energetica A**

**6.989 € (nero)**

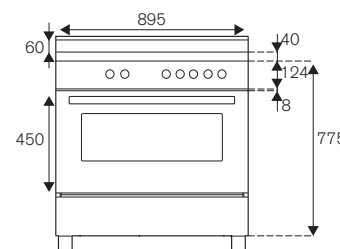
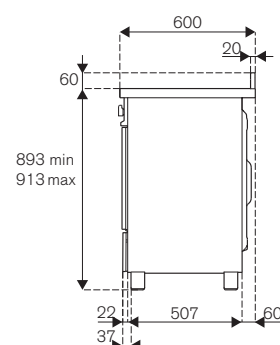
**7.889 € (avorio)**

**Funzioni forno**



**Accessori Opzionali**

- 901481 zoccolo tre lati € 219
- 901348 alzata paraschizzi € 189
- 901456 kit piedi H100-135mm € 49



Scansiona per maggiori informazioni

**PRO96L2EX**

**90cm 6 bruciatori, forno elettrico doppio**

**Caratteristiche**

- 6 fuochi gas in ottone
- dual wok 5kw laterale
- manopole con finiture metallo
- griglie in ghisa
- forno elettrico 11 funzioni con grill elettrico
- volume forno principale 69 L, ausiliario 38 L
- programmatore digitale con sonda carne
- 1 guida telescopica, 1 vassoio smaltato, 2 griglie, 1 griglia vassoio, 1 luce
- porte ammortizzate con triplo vetro interno
- cassetto scaldavivande con chiusura ammortizzata

**Classe Energetica A**

**4.589 € (acciaio)**

**5.639 € (colore)\***

**Funzioni (forno principale)**



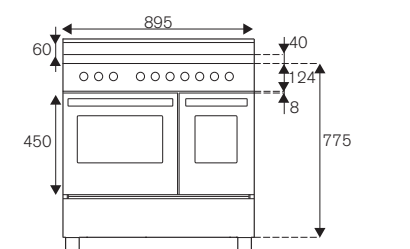
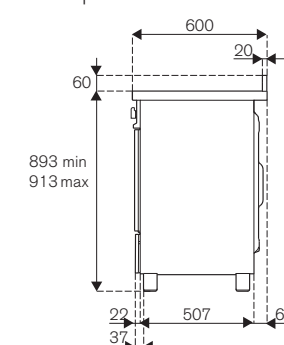
**Funzioni (forno ausiliario)**



**Accessori Opzionali**

- 901481 zoccolo tre lati € 219
- 901438 riduzione caffettiera € 19
- 901439 adattatore corona € 49
- 901348 alzata paraschizzi € 189
- 901456 kit piedi H100-135mm € 49
- 901309 piastra teppan-yaki € 509

\*disponibile su richiesta



Scansiona per maggiori informazioni



HER95I1EAVT



PRO96L2ENET



PRO96L2EBIT



PRO96L2EGIT



PRO96L2EART



PRO96L2EROT

Serie Professional

Serie Master

**PRO96L1EXT**  
90cm 6 bruciatori, forno elettrico

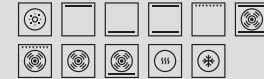
- Caratteristiche**
- 6 fuochi gas in ottone
  - dual wok 5kw laterale
  - manopole con finiture metallo
  - griglie in ghisa
  - forno elettrico 11 funzioni con grill elettrico
  - volume forno 103 L
  - programmatore digitale con sonda carne
  - 1 guida telescopica, 1 vassoio smaltato, 2 griglie, 1 griglia vassoio, 1 luce
  - porta ammortizzata con triplo vetro interno
  - cassetto scaldavivande con chiusura ammortizzata

**Classe Energetica A**

3.939 € (acciaio)

4.939 € (colore)\*

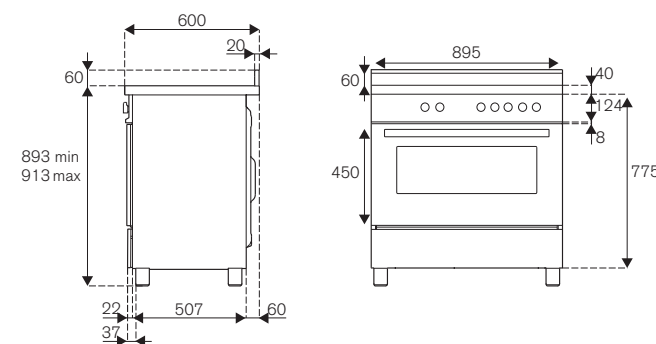
**Funzioni forno**



**Accessori Opzionali**

- 901481 zoccolo tre lati € 219
- 901438 riduzione caffettiera € 19
- 901439 adattatore corona € 49
- 901348 alzata paraschizzi € 189
- 901456 kit piedi H100-135mm € 49
- 901309 piastra teppan-yaki € 509

\*disponibile su richiesta



Scansiona per maggiori informazioni



PRO96L1ENET

PRO96L1EBIT



PRO96L1EGIT



PRO96L1EART



PRO96L1EROT

**MAS126G2EXT**  
120cm 6 bruciatori + piastra, doppio forno elettrico

- Caratteristiche**
- 6 fuochi gas in ottone + 1 piastra Teppan-Yaki
  - dual wok 5kw laterale
  - manopole soft touch
  - griglie in ghisa
  - forno elettrico 11 funzioni con grill elettrico
  - volume forno principale 69 L, forno ausiliario 69 L
  - termometro gradualità temperatura forno
  - 1 guida telescopica, 1 vassoio smaltato, 1 griglia, 1 griglia vassoio, 1 luce
  - porte ammortizzate con triplo vetro interno
  - cassetto scaldavivande con chiusura ammortizzata

**Classe Energetica A**

6.009 € (acciaio)

6.009 € (colore)\*

**Funzioni (forno principale)**



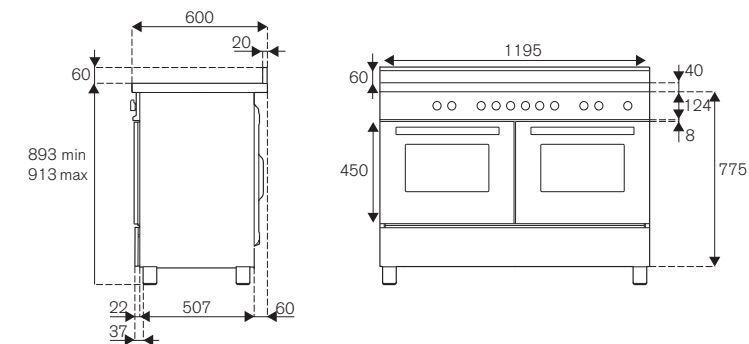
**Funzioni (forno ausiliario)**



**Accessori Opzionali**

- 901483 zoccolo tre lati € 249
- 901438 riduzione caffettiera € 19
- 901439 adattatore corona € 39
- 901368 alzata paraschizzi € 269
- 901456 kit piedi H100-135mm € 49

\*disponibile su richiesta



Scansiona per maggiori informazioni



MAS126G2ENET



**PRO64L1EXT**  
60cm 4 bruciatori, forno elettrico

- Caratteristiche**
- 4 fuochi gas in ottone
  - dual wok 5kw laterale
  - manopole con finiture metallo
  - griglie in ghisa
  - forno elettrico 11 funzioni con grill elettrico
  - volume forno 69 L
  - programmatore digitale con sonda carne
  - 1 guida telescopica, 1 vassoio smaltato, 2 griglie, 1 griglia vassoio, 1 luce
  - porta ammortizzata con triplo vetro interno
  - cassetto scaldavivande con chiusura ammortizzata

**Classe Energetica A**

3.539 € (acciaio)

4.319 € (colore)\*

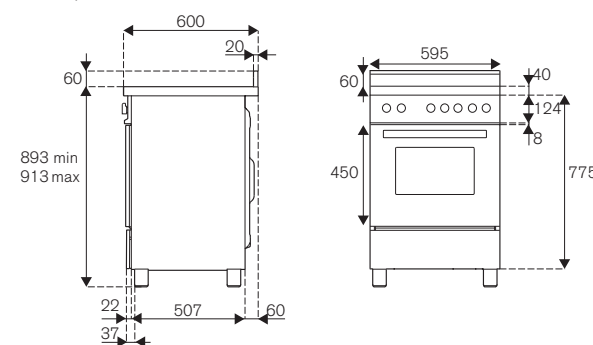
**Funzioni forno**



**Accessori Opzionali**

- 901389 zoccolo tre lati € 219
- 901438 riduzione caffettiera € 19
- 901439 adattatore corona € 39
- 901347 alzata paraschizzi € 189
- 901456 kit piedi H100-135mm € 49

\*disponibile su richiesta



Scansiona per maggiori informazioni



PRO64L1ENET

PRO64L1EBIT



PRO64L1EGIT



PRO64L1EART



PRO64L1EROT

**MAS106L2EXT\***  
100cm 6 bruciatori, forno elettrico doppio

- Caratteristiche**
- 6 fuochi gas in ottone
  - dual wok 5kw laterale
  - manopole soft touch
  - griglie in ghisa
  - forno elettrico 11 funzioni con grill elettrico
  - volume forno principale 69 L, ausiliario 54 L
  - termometro gradualità temperatura forno
  - 1 guida telescopica, 1 vassoio smaltato, 1 griglia, 1 griglia vassoio, 1 luce
  - porte ammortizzate con triplo vetro interno
  - cassetto scaldavivande con chiusura ammortizzata

**Classe Energetica A**

4.729 € (acciaio)

4.729 € (colore)\*

**Funzioni (forno principale)**



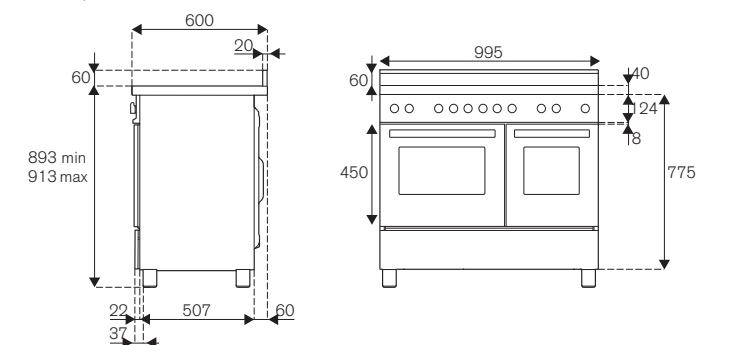
**Funzioni (forno ausiliario)**



**Accessori Opzionali**

- 901482 zoccolo tre lati € 249
- 901438 riduzione caffettiera € 19
- 901439 adattatore corona € 49
- 901367 alzata paraschizzi € 269
- 901456 kit piedi H100-135mm € 49
- 901309 piastra teppan-yaki € 509

\*disponibile su richiesta



Scansiona per maggiori informazioni



MAS106L2ENET



Serie Master

Serie Heritage



MAS96L2ENET

**MAS96L2EXT**

90cm 6 bruciatori, forno elettrico doppio

**Caratteristiche**

- 6 fuochi gas in ottone
- dual wok 5kw laterale
- manopole soft touch
- griglie in ghisa
- forno elettrico 11 funzioni con grill elettrico
- volume forno principale 69 L, ausiliario 38 L
- termometro gradualità temperatura forno
- 1 guida telescopica, 1 vassoio smaltato, 1 griglia, 1 griglia vassoio, 1 luce
- porte ammortizzate con triplo vetro interno
- cassetto scaldavivande con chiusura ammortizzata

**Classe Energetica A**

4.409 € (acciaio)

4.409 € (colore)\*

**Funzioni (forno principale)**



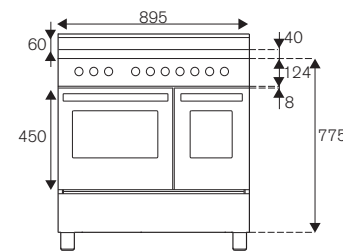
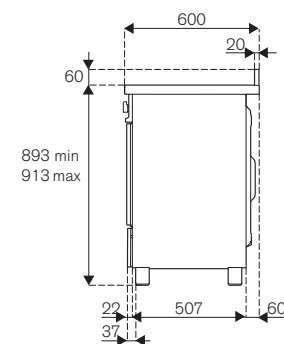
**Funzioni (forno ausiliario)**



**Accessori Opzionali**

- 901481 zoccolo tre lati € 219
- 901438 riduzione caffettiera € 19
- 901439 adattatore corona € 49
- 901348 alzata paraschizzi € 189
- 901456 kit piedi H100-135mm € 49
- 901309 piastra teppan-yaki € 509

\*disponibile su richiesta



Scansiona per maggiori informazioni



HER126G2EAVT

**HER126G2ENET**

120cm 6 bruciatori + piastra, doppio forno elettrico

**Caratteristiche**

- 6 fuochi gas in ottone + 1 piastra Teppan-Yaki
- dual wok 5kw laterale
- manopole in metallo
- griglie in ghisa
- forno elettrico 11 funzioni con grill elettrico
- volume forno principale 69 L, forno ausiliario 69 L
- termometro gradualità temperatura forno
- 1 guida telescopica, 1 vassoio smaltato, 1 griglia, 1 griglia vassoio, 1 luce
- porte ammortizzate con triplo vetro interno
- cassetto scaldavivande con chiusura ammortizzata

**Classe Energetica A**

8.249 € (nero)

8.249 € (avorio)

**Funzioni (forno principale)**

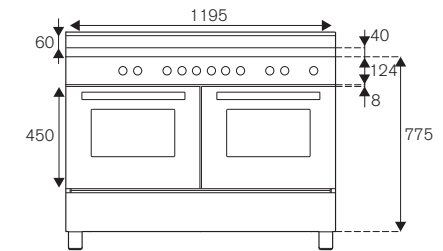
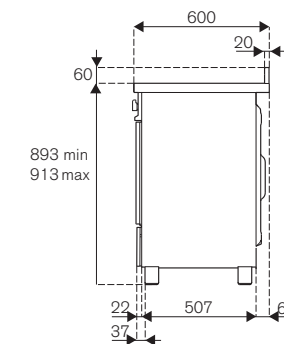


**Funzioni (forno ausiliario)**



**Accessori Opzionali**

- 901483 zoccolo tre lati € 249
- 901438 riduzione caffettiera € 19
- 901439 adattatore corona € 39
- 901368 alzata paraschizzi € 269
- 901456 kit piedi H100-135mm € 49



Scansiona per maggiori informazioni



MAS96L1ENET

**MAS96L1EXT**

90cm 6 bruciatori, forno elettrico

**Caratteristiche**

- 6 fuochi gas in ottone
- dual wok 5kw laterale
- manopole soft touch
- griglie in ghisa
- forno elettrico 11 funzioni con grill elettrico
- volume forno 103 L
- termometro gradualità temperatura forno
- 1 guida telescopica, 1 vassoio smaltato, 1 griglia, 1 griglia vassoio, 1 luce
- porta ammortizzata con triplo vetro interno
- cassetto scaldavivande con chiusura ammortizzata

**Classe Energetica A**

3.739 € (acciaio)

3.739 € (colore)\*

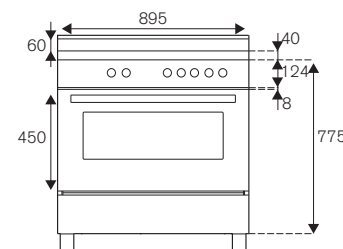
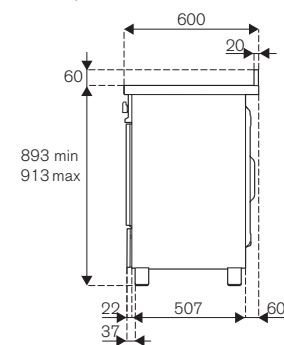
**Funzioni forno**



**Accessori Opzionali**

- 901481 zoccolo tre lati € 249
- 901438 riduzione caffettiera € 19
- 901439 adattatore corona € 49
- 901348 alzata paraschizzi € 189
- 901456 kit piedi H100-135mm € 49
- 901309 piastra teppan-yaki € 509

\*disponibile su richiesta



Scansiona per maggiori informazioni



HER106L3EAVT

**HER106L3ENET**

100cm 6 bruciatori, forno elettrico triplo

**Caratteristiche**

- 6 fuochi gas in ottone
- dual wok 5kw laterale
- manopole in metallo
- griglie in ghisa
- forno elettrico 11 funzioni con grill elettrico
- volume forno principale 69 L, ausiliario 54 L, terzo 24 L
- termometro gradualità temperatura forno
- 1 guida telescopica, 1 vassoio smaltato, 1 griglia, 1 griglia vassoio, 1 luce
- porte ammortizzate con triplo vetro interno
- cassetto scaldavivande con chiusura ammortizzata

**Classe Energetica A**

8.829 € (nero)

8.829 € (avorio)

**Funzioni (forno principale)**

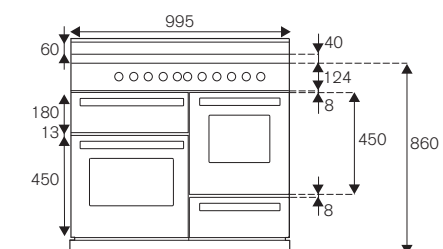
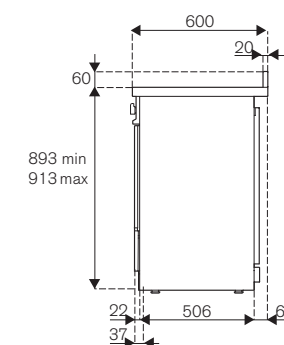


**Funzioni (forno ausiliario)**



**Accessori Opzionali**

- 901438 riduzione caffettiera € 19
- 901439 adattatore corona € 49
- 901367 alzata paraschizzi € 269
- 901456 kit piedi H100-135mm € 49
- 901309 piastra teppan-yaki € 509



Scansiona per maggiori informazioni

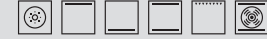
## Serie Heritage



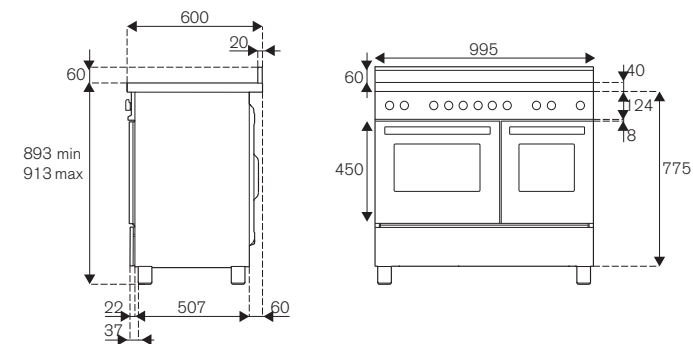
HER106L2EAVT

**HER106L2ENET****100cm 6 bruciatori, forno elettrico doppio****Caratteristiche**

- 6 fuochi gas in ottone
- dual wok 5kw laterale
- manopole in metallo
- griglie in ghisa
- forno elettrico 11 funzioni con grill elettrico
- volume forno principale 69 L, ausiliario 54 L
- termometro gradualità temperatura forno
- 1 guida telescopica, 1 vassoio smaltato, 1 griglia, 1 griglia vassoio, 1 luce
- porte ammortizzate con triplo vetro interno
- cassetto scaldavivande con chiusura ammortizzata

**Classe Energetica A****7.119 € (nero)****7.839 € (avorio)****Funzioni (forno principale)****Funzioni (forno ausiliario)****Accessori Opzionali**

- 901482 zoccolo tre lati € 249
- 901438 riduzione caffettiera € 19
- 901439 adattatore corona € 49
- 901367 alzata paraschizzi € 269
- 901456 kit piedi H100-135mm € 49
- 901309 piastra teppan-yaki € 509



Scansiona per maggiori informazioni

## Serie Heritage



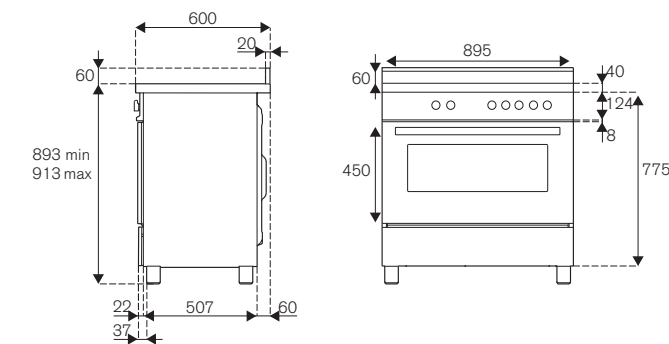
HER96L1EAVT

**HER96L1ENET****90cm 6 bruciatori, forno elettrico****Caratteristiche**

- 6 fuochi gas in ottone
- dual wok 5kw laterale
- manopole in metallo
- griglie in ghisa
- forno elettrico 11 funzioni con grill elettrico
- volume forno 103 L
- termometro gradualità temperatura forno
- 1 guida telescopica, 1 vassoio smaltato, 1 griglia, 1 griglia vassoio, 1 luce
- porte ammortizzate con triplo vetro interno
- cassetto scaldavivande con chiusura ammortizzata

**Classe Energetica A****5.599 € (nero)****6.829 € (avorio)****Funzioni forno****Accessori Opzionali**

- 901481 zoccolo tre lati € 249
- 901438 riduzione caffettiera € 19
- 901439 adattatore corona € 49
- 901348 alzata paraschizzi € 189
- 901456 kit piedi H100-135mm € 49
- 901309 piastra teppan-yaki € 509



Scansiona per maggiori informazioni

## Forno a Gas e Piano Gas

## Serie Master



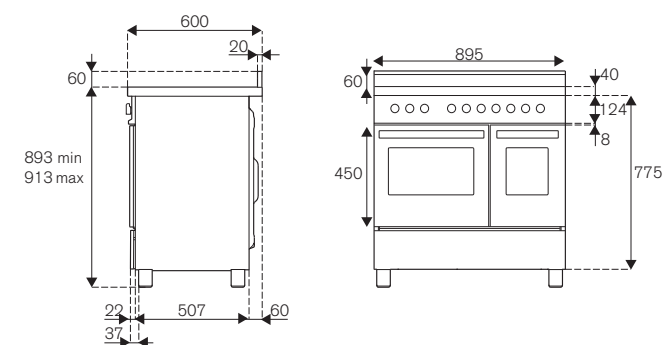
HER96L2EAVT

**HER96L2ENET****90cm 6 bruciatori, forno elettrico doppio****Caratteristiche**

- 6 fuochi gas in ottone
- dual wok 5kw laterale
- manopole in metallo
- griglie in ghisa
- forno elettrico 11 funzioni con grill elettrico
- volume forno principale 69 L, ausiliario 38 L
- termometro gradualità temperatura forno
- 1 guida telescopica, 1 vassoio smaltato, 1 griglia, 1 griglia vassoio, 1 luce
- porte ammortizzate con triplo vetro interno
- cassetto scaldavivande con chiusura ammortizzata

**Classe Energetica A****6.889 € (nero)****7.519 € (avorio)****Funzioni (forno principale)****Funzioni (forno ausiliario)****Accessori Opzionali**

- 901481 zoccolo tre lati € 249
- 901438 riduzione caffettiera € 19
- 901439 adattatore corona € 49
- 901348 alzata paraschizzi € 189
- 901456 kit piedi H100-135mm € 49
- 901309 piastra teppan-yaki € 509



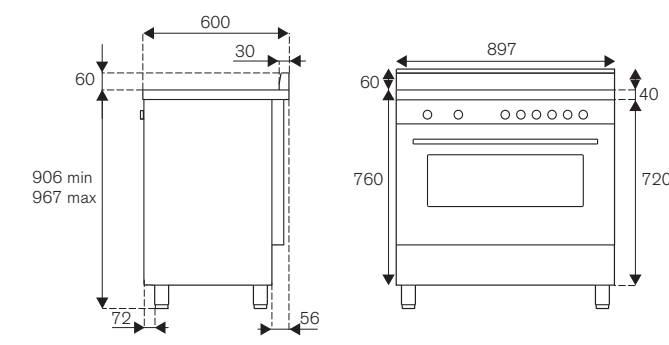
Scansiona per maggiori informazioni

**MAS95C1MXV****90cm 5 bruciatori, forno gas ventilato****Caratteristiche**

- 5 fuochi gas in ottone
- dual wok 5kw centrale
- manopole soft touch
- griglie in ghisa
- forno a gas ventilato 6 funzioni con grill elettrico
- volume forno 124 L
- 1 vassoio smaltato, 2 griglie, 1 griglia vassoio, 1 luce
- porta standard con triplo vetro interno
- vano scaldavivande

**Classe Energetica A****2.519 €****Funzioni forno****Accessori Opzionali**

- TK90MAS zoccolo 3 lati € 139
- 901438 riduzione caffettiera € 19
- 901439 adattatore corona € 49
- 901367 alzata paraschizzi € 269
- 901309 piastra teppan-yaki € 509



Scansiona per maggiori informazioni

# Cappe

L'ampia gamma di cappe Bertazzoni comprende cappe integrate e modelli con finitura in vetro, modelli a camino e dal design a T per l'installazione a parete, modelli per l'installazione a isola e cappe da incasso a soffitto, che rendono la cucina ariosa e spaziosa.

La gamma offre una soluzione per cucine di ogni dimensione e stile, da quella minimalista a una cucina più ricca di particolari.

Le cappe Bertazzoni vantano prestazioni versatili, con un'ampia gamma di velocità di aspirazione, comandi touch o con pulsanti integrati nel design di ogni cappa. Il risparmio energetico è di serie.

## In questa sessione

- Cappe a parete
- Cappe a parete e sottopensile
- Cappe a isola
- Cappe Integrate
- Cappe Telescopiche

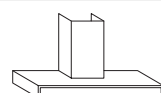


## Cappe

Eleganti e funzionali, le cappe Bertazzoni sono disponibili in un'ampia gamma di misure da 40cm a 120cm e si adattano a qualsiasi piano cottura. Inoltre, si coordinano alla perfezione con qualsiasi stile di cucina delle Serie Professional, Modern e Heritage. È possibile scegliere tra cappe a parete, a isola e da incasso in varie misure che funzionano con diversi piani cottura. Tra le finiture disponibili vi sono le varianti in acciaio inox, in colori opachi o in vetro nero pieno. I comandi elettronici touch semplificano la scelta della corretta impostazione, mentre le luci a LED offrono un'eccellente visibilità sulla superficie di cottura sottostante. La tecnologia avanzata Bertazzoni comprende un flusso d'aria perimetrale\* per un'estrazione eccellente, tre velocità con booster per una maggiore potenza e filtri in alluminio e carbone con allarme di saturazione\*, che consentono di affrontare ogni sfida di cottura. Tutte le cappe Bertazzoni sono progettate all'insegna dell'efficienza energetica.

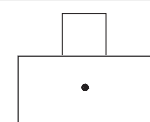
### Cappe a Parete T-Design

120, 100, 90, 60cm  
1 motore  
Acciaio



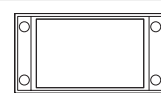
### Cappe a Parete Vetro Nero

90cm  
Verticale e inclinata  
1 motore  
Vetro nero



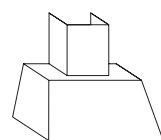
### Cappe Integrate a Soffitto

90cm  
1 motore  
Acciaio



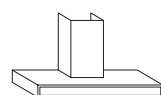
### Cappe a Parete a Camino

110, 70cm  
1 motore  
Nero opaco e avorio



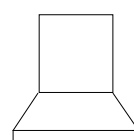
### Cappe a isola

120, 90cm  
1 motore  
Acciaio



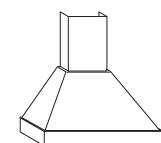
### Cappe a parete a Camino Master

120, 90cm  
1 motore  
Acciaio, nero opaco



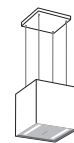
### Cappe a Parete a Camino Heritage

120, 100, 90cm  
1 motore  
Nero, vino e crema opaco



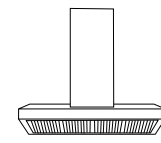
### Cappa Up & Down

40cm  
1 motore  
Nero opaco



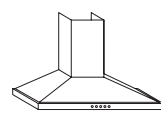
### Cappe a Parete "Inclinate"

120, 90cm  
1 motore  
Acciaio



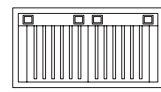
### Cappe a Parete e Sotto-pensile

120, 100, 90, 60cm  
1 o 2 motori  
Copri-condotte opzionale  
Acciaio



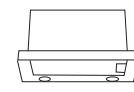
### Cappe Integrate a incasso

86, 70, 52cm  
1 motore  
Acciaio

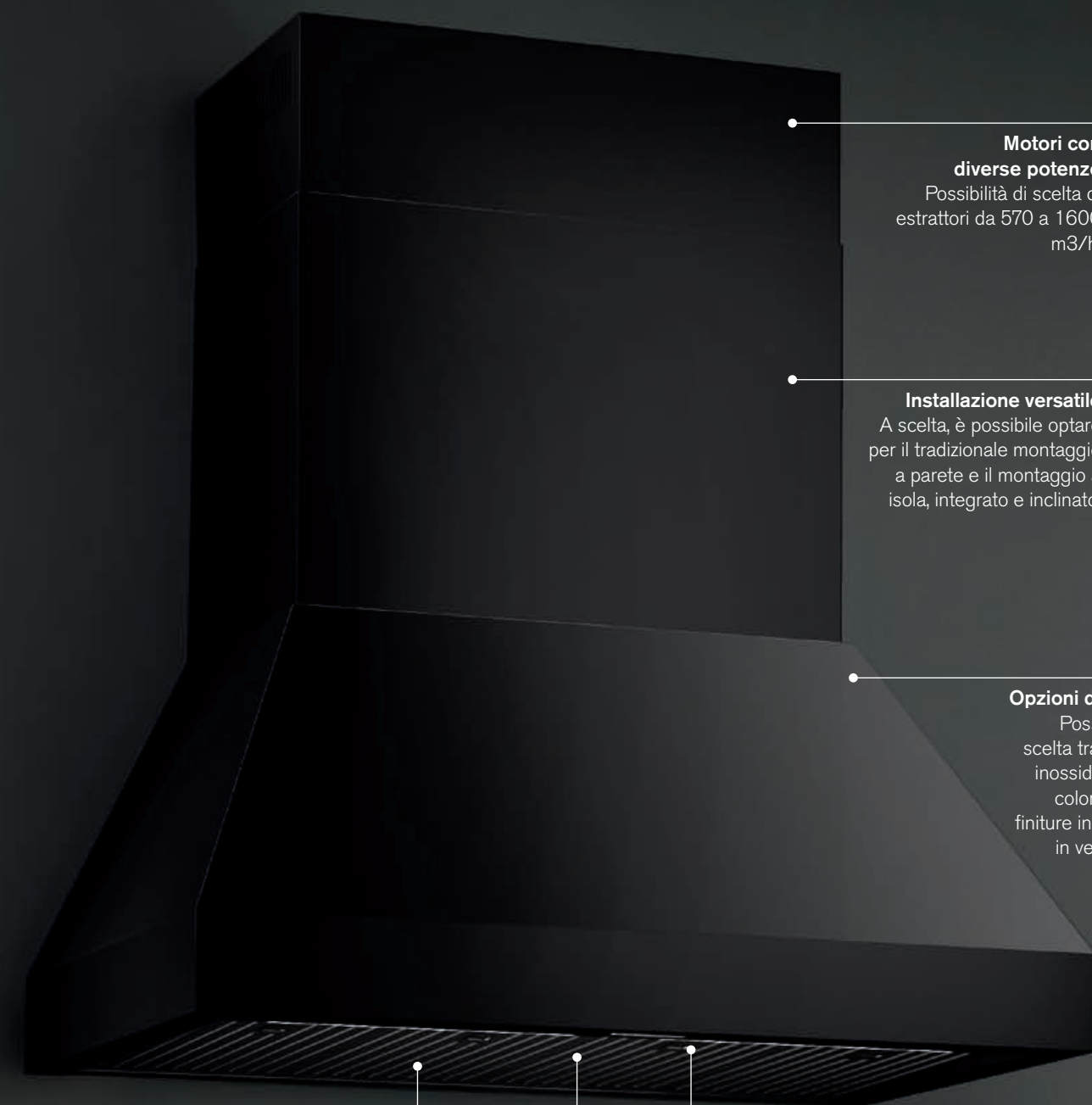


### Cappe Telescopiche

60cm  
1 motore  
Acciaio



\*su modelli selezionati



**Motori con diverse potenze**  
Possibilità di scelta di estrattori da 570 a 1600 m<sup>3</sup>/h.

**Installazione versatile**  
A scelta, è possibile optare per il tradizionale montaggio a parete e il montaggio a isola, integrato e inclinato.





**Opzioni di colore**  
Possibilità di scelta tra acciaio inossidabile, tre colori opachi, finiture in avorio o in vetro nero.

**Illuminazione**  
2 o 4 luci a LED per una visuale chiara del piano di lavoro mentre si cucina.





**Filtri rimovibili**  
I filtri in alluminio o in acciaio sono rimovibili per agevolare e rendere sicure le operazioni di manutenzione e pulizia.

**Controlli di precisione**  
Comandi elettronici o a pulsante. Modelli integrati e a isola disponibili con telecomando aggiuntivo.




**Cappe a Parete  
T Design**

120	100	90	60
			
KT120P1AXT 1 motore, 750 m <sup>3</sup> /h	KT100P1XV 1 motore, 710 m <sup>3</sup> /h	KT90P1AXT 1 motore, 750 m <sup>3</sup> /h KT90P1XV 1 motore, 710 m <sup>3</sup> /h	KT60P1AXT 1 motore, 750 m <sup>3</sup> /h KT60P1XV 1 motore, 800 m <sup>3</sup> /h
X	X	X N* NE	X





**Cappe a Parete  
Camino**

120	90	110	70
			
KPH120MASXT 1 motore, 800 m <sup>3</sup> /h	KPH90MASXT 1 motore, 800 m <sup>3</sup> /h	KR110HER1NEDC 1 motore, 570 m <sup>3</sup> /h	KR70HER1NEDA 1 motore, 700 m <sup>3</sup> /h
X NE	X NE	NE A	NE A





**Cappe a Parete  
Camino Heritage**

120	100	90
		
K120HERTX+KC48HERTNE 1 motore, 752 m <sup>3</sup> /h	K100HERTX+KC36HERTNE 1 motore, 752 m <sup>3</sup> /h	K90HERTX+KC36HERTNE 1 motore, 752 m <sup>3</sup> /h
NE AV	NE AV	NE AV




**Cappe a Parete  
e Sotto-pensile**

120	100	90	60
			
KU120PRO1XA 1 motore, 800 m <sup>3</sup> /h KU120PRO2XA 2 motori, 800x2 m <sup>3</sup> /h	KU100PRO1XA 1 motore, 800 m <sup>3</sup> /h	KU90PRO1XA 1 motore, 800 m <sup>3</sup> /h KU90PRO2XA 2 motori, 800x2 m <sup>3</sup> /h	KU60PRO1XA 1 motore, 800 m <sup>3</sup> /h
XA	XA	XA	XA


**Cappe a Parete  
inclinate e  
in vetro nero**

120	90		
			
KV120PROXT 1 motore, 800 m <sup>3</sup> /h	KV90PROXT 1 motore, 800 m <sup>3</sup> /h	KV90PRO1NA 1 motore, 570 m <sup>3</sup> /h	KV90MOD1NA 1 motore, 700 m <sup>3</sup> /h
X	X	N	N









**Cappe a Isola**

120	90	40
		
KT120P1AXT bordo basso, 700 m <sup>3</sup> /h	KT90P1AX bordo basso, 700 m <sup>3</sup> /h	KUD40PRO1XA up & down, 620 m <sup>3</sup> /h
X	X	X

**Cappe  
Telescopiche**

60	
	
KTE60MOD1B 1 motor, 700 m <sup>3</sup> /h	KTE60MOD1C 1 motor, 700 m <sup>3</sup> /h
X	X

**Cappe Integrate**

90	86	70	52
			
KC90PRO1XA a soffitto, 700 m <sup>3</sup> /h	KIN86MOD1XB sotto-pensile, 710 m <sup>3</sup> /h	KIN76MOD1XB sotto-pensile, 710 m <sup>3</sup> /h	KIN52MOD1XC sotto-pensile, 660 m <sup>3</sup> /h
X	X	X	X
70	52	90	60
			
KIN70P1XV sotto-pensile, 580 m <sup>3</sup> /h	KIN52P1XV sotto-pensile, 580 m <sup>3</sup> /h	KND90T1AXT anticondensa, 710 m <sup>3</sup> /h	KND60T1AXT anticondensa, 710 m <sup>3</sup> /h
X	X	X	X

## Cappe a Parete T-Design



### KT120P1AXT

#### 120cm cappa a parete

##### Caratteristiche

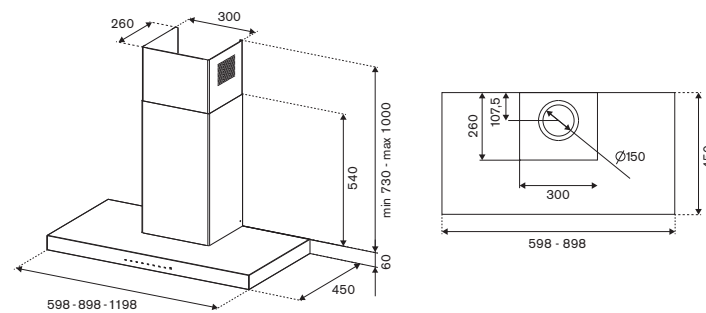
- 1 motore, 3 velocità + booster
- comandi elettrici con indicazione a LED
- timer
- filtri in acciaio
- portata max 750m<sup>3</sup>h
- rumorosità 69dBA
- illuminazione a 3 LED
- allarme saturazione filtri
- installazione aspirante o filtrante
- acciaio anti-impronta

1.229 €

Classe Energetica **A+**

##### Accessori Opzionali

- 901497 kit filtri in carbone € 49



Scansiona per maggiori informazioni

### KT60P1AXT

#### 60cm cappa a parete

##### Caratteristiche

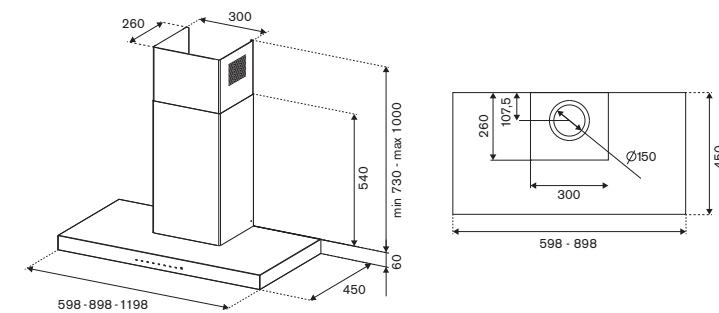
- 1 motore, 3 velocità + booster
- comandi elettrici con indicazione a LED
- timer
- filtri in acciaio
- portata max 750m<sup>3</sup>h
- rumorosità 69dBA
- illuminazione a 3 LED
- allarme saturazione filtri
- installazione aspirante o filtrante
- acciaio anti-impronta

1.099 €

Classe Energetica **A+**

##### Accessori Opzionali

- 901497 kit filtri in carbone € 49



Scansiona per maggiori informazioni



KT90P1ANET  
nero matt



KT90P1ANT  
carbonio

### KT90P1AXT

#### 90cm cappa a parete

##### Caratteristiche

- 1 motore, 3 velocità + booster
- comandi elettrici con indicazione a LED
- timer
- filtri in acciaio
- portata max 750m<sup>3</sup>h
- rumorosità 69dBA
- illuminazione a 3 LED
- allarme saturazione filtri
- installazione aspirante o filtrante
- acciaio anti-impronta

1.109 € (acciaio)

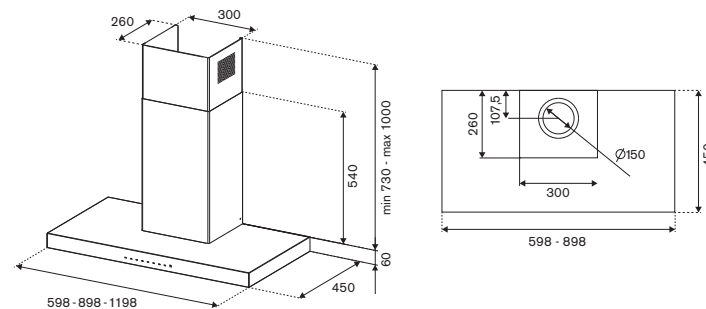
1.249 € (nero matt)

1.269 € (carbonio)

Classe Energetica **A+**

##### Accessori Opzionali

- 901497 kit filtri in carbone € 49



Scansiona per maggiori informazioni

versione  
carbonio







### KT100P1XV

#### 100cm cappa a parete

##### Caratteristiche

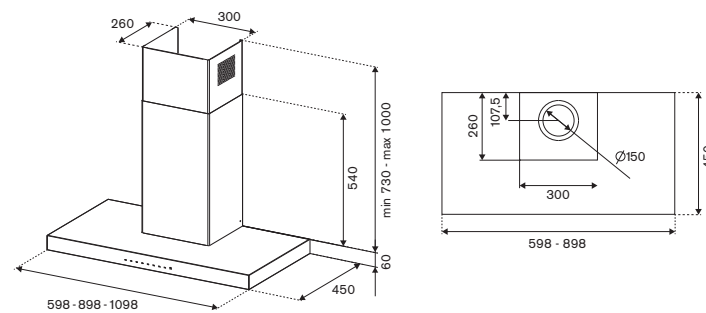
- 1 motore, 4 velocità
- comandi elettronici
- filtri in alluminio
- portata max 710m³h
- rumorosità 45-67dBA
- illuminazione a 2 LED
- installazione aspirante o filtrante
- acciaio anti-impronta

799 €

Classe Energetica **A**

##### Accessori Opzionali

- 901395 kit filtri in carbone € 29



Scansiona per maggiori informazioni



### KT60P1XV

#### 60cm cappa a parete

##### Caratteristiche

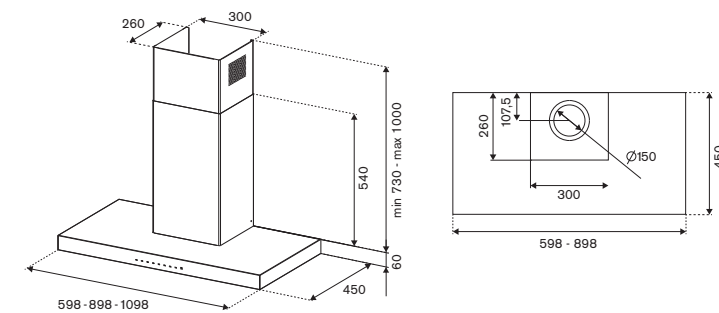
- 1 motore, 4 velocità
- comandi elettronici
- filtri in alluminio
- portata max 710m³h
- rumorosità 45-67dBA
- illuminazione a 2 LED
- installazione aspirante o filtrante
- acciaio anti-impronta

629 €

Classe Energetica **A**

##### Accessori Opzionali

- 901497 kit filtri in carbone € 49



Scansiona per maggiori informazioni



KT90P1NEV  
nero matt

### KT90P1XV

#### 90cm cappa a parete

##### Caratteristiche

- 1 motore, 4 velocità
- comandi elettronici
- filtri in alluminio
- portata max 710m³h
- rumorosità 45-67dBA
- illuminazione a 2 LED
- installazione aspirante o filtrante
- acciaio anti-impronta

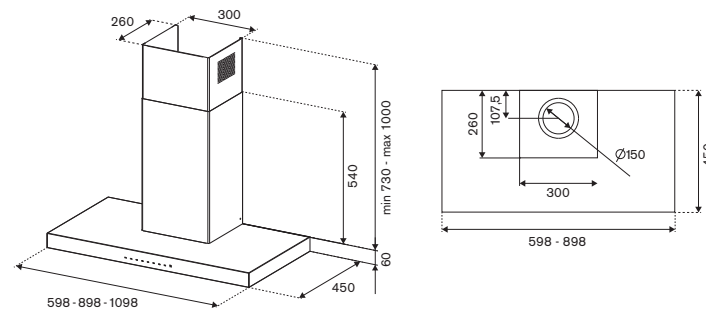
739 € (acciaio)

849 € (nero matt)

Classe Energetica **A**

##### Accessori Opzionali

- 901395 kit filtri in carbone € 29



Scansiona per maggiori informazioni

## Cappe a Parete Camino



KPH120MASNET  
nero

### KPH120MASXT 120cm cappa a parete

#### Caratteristiche

- 1 motore, 3 velocità
- comandi con manopole
- filtri in acciaio
- portata max 800m<sup>3</sup>h
- rumorosità 67dBA
- illuminazione barra a LED
- installazione aspirante o filtrante
- finitura in nero opaco o avorio

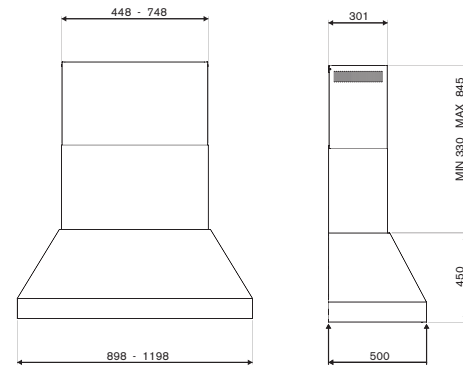
2.009 € (acciaio)

2.009 € (nero)

#### Accessori Opzionali

- 901395 kit filtri in carbone € 29

Classe Energetica C



Scansiona  
per maggiori  
informazioni

### KR110HER1NEDC 110cm cappa a parete

#### Caratteristiche

- 1 motore, 3 velocità
- comandi con manopole
- filtri in acciaio
- portata max 570m<sup>3</sup>h
- rumorosità 67dBA
- illuminazione barra a LED
- installazione aspirante o filtrante
- finitura in nero opaco o avorio

1.549 € (nero)

1.649 € (avorio)

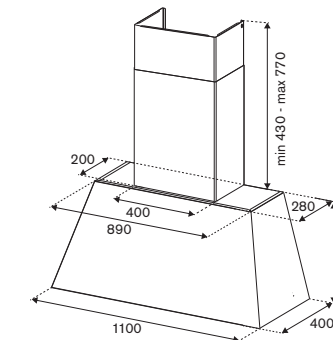
#### Accessori Opzionali

- 901395 kit filtri in carbone € 29

Classe Energetica C



KR110HER1ADC  
avorio



Scansiona  
per maggiori  
informazioni

### KR70HER1NEDA 70cm cappa a parete

#### Caratteristiche

- 1 motore, 3 velocità
- comandi a pulsanti
- filtri in acciaio
- timer
- allarme saturazione filtri
- portata max 700m<sup>3</sup>h
- rumorosità 69dBA
- illuminazione barra a LED
- installazione aspirante o filtrante
- finitura in nero opaco o avorio

1.499 € (nero)

1.599 € (avorio)

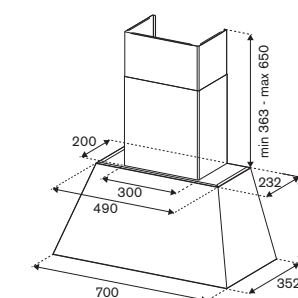
#### Accessori Opzionali

- 901395 kit filtri in carbone € 29

Classe Energetica A



KR70HER1ADA  
avorio



Scansiona  
per maggiori  
informazioni

### KPH90MASXT 90cm cappa a parete

#### Caratteristiche

- 1 motore, 3 velocità
- comandi con manopole
- filtri in acciaio
- portata max 800m<sup>3</sup>h
- rumorosità 67dBA
- illuminazione barra a LED
- installazione aspirante o filtrante
- finitura in nero opaco o avorio

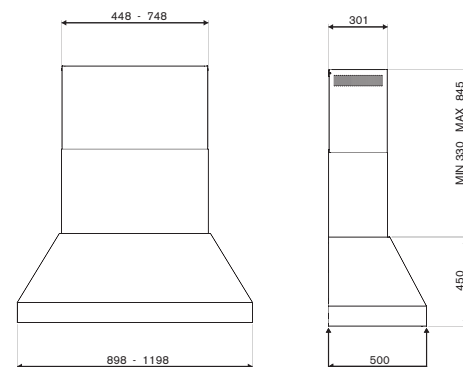
1.689 € (acciaio)

1.689 € (nero)

#### Accessori Opzionali

- 901395 kit filtri in carbone € 29

Classe Energetica C



Scansiona  
per maggiori  
informazioni



KPH90MASNET  
nero

## Cappe a Parete Camino Heritage

K120HERTX+KC48HERTAV  
avorio

## K120HERTX+KC48HERTNE

120cm cappa a parete

## Caratteristiche

- 1 motore, 4 velocità
- comandi a pulsanti
- filtri in acciaio
- portata max 752m<sup>3</sup>h
- rumorosità 45-67dBA
- illuminazione a 2 LED
- installazione aspirante o filtrante
- finitura in nero opaco o avorio

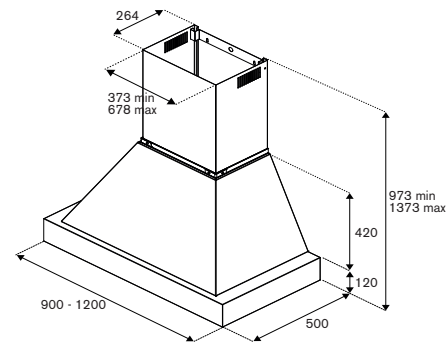
3.008 € (nero)

3.218 € (avorio)

Classe Energetica A

## Accessori Opzionali

- 901394 kit filtri in carbone € 59

Scansiona  
per maggiori  
informazioni

## K90HERTX+KC36HERTNE

90cm cappa a parete

## Caratteristiche

- 1 motore, 4 velocità
- comandi a pulsanti
- filtri in acciaio
- portata max 752m<sup>3</sup>h
- rumorosità 45-67dBA
- illuminazione a 2 LED
- installazione aspirante o filtrante
- finitura in nero opaco o avorio

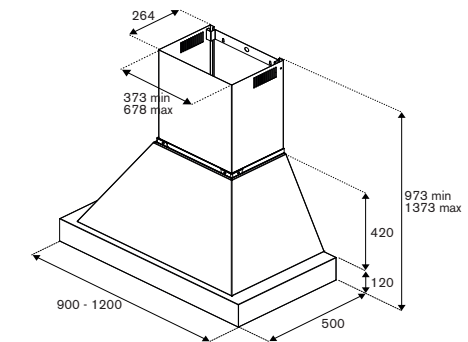
2.428 € (nero)

2.638 € (avorio)

Classe Energetica A

## Accessori Opzionali

- 901394 kit filtri in carbone € 59

Scansiona  
per maggiori  
informazioniK100HERTX+KC36HERTAV  
avorio

## K100HERTX+KC36HERTNE

100cm cappa a parete

## Caratteristiche

- 1 motore, 4 velocità
- comandi a pulsanti
- filtri in acciaio
- portata max 752m<sup>3</sup>h
- rumorosità 45-67dBA
- illuminazione a 2 LED
- installazione aspirante o filtrante
- finitura in nero opaco o avorio

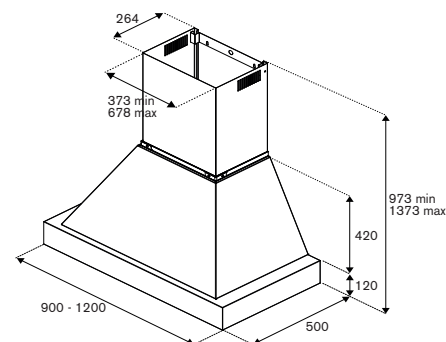
2.538 € (nero)

2.748 € (avorio)

Classe Energetica A

## Accessori Opzionali

- 901394 kit filtri in carbone € 59

Scansiona  
per maggiori  
informazioni

## Cappe a Parete Verticali



### KV90PRO1NA

#### 90cm cappa a parete verticale piatta

##### Caratteristiche

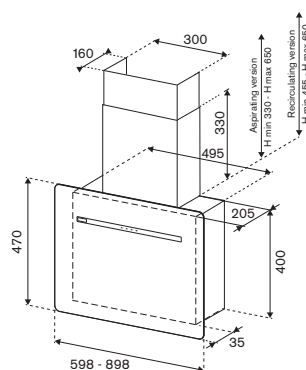
- 1 motore, 3 velocità + booster
- comandi touch
- timer
- filtri in alluminio
- allarme saturazione filtri
- portata max 570<sup>3</sup>h
- rumorosità 73dBA
- illuminazione a LED
- finitura in vetro nero

1.209 €

##### Classe Energetica A

##### Accessori Opzionali

- 901498 kit filtri in carbone € 99



Scansiona per maggiori informazioni



### KV90MOD1NA

#### 90cm cappa a parete verticale inclinata

##### Caratteristiche

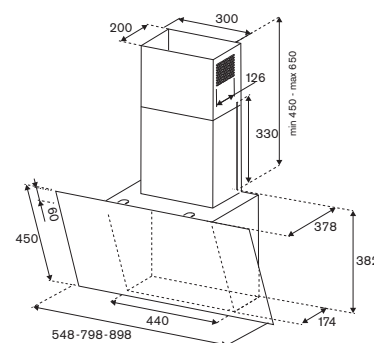
- 1 motore, 3 velocità + booster
- comandi touch
- timer
- filtri in alluminio
- allarme saturazione filtri
- portata max 700<sup>3</sup>h
- rumorosità 70dBA
- illuminazione a LED
- finitura in vetro nero, tubo in acciaio

939 €

##### Classe Energetica A+

##### Accessori Opzionali

- 901499 kit filtri in carbone € 49



Scansiona per maggiori informazioni



### KV120PROXT

#### 120cm cappa a parete verticale piatta

##### Caratteristiche

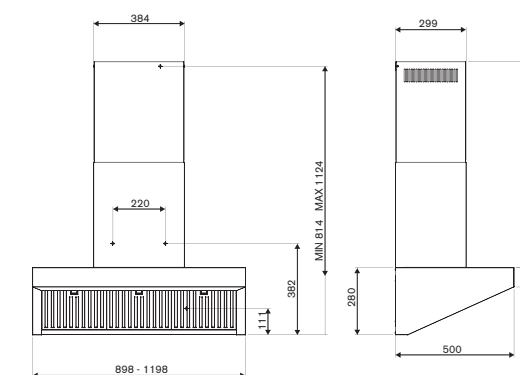
- 1 motore, 3 velocità + booster
- comandi touch
- timer
- filtri in alluminio
- allarme saturazione filtri
- portata max 800<sup>3</sup>h
- rumorosità 73dBA
- illuminazione a LED
- finitura in vetro nero

2.009 €

##### Classe Energetica A

##### Accessori Opzionali

- 901498 kit filtri in carbone € 99



Scansiona per maggiori informazioni



### KV90PROXT

#### 90cm cappa a parete verticale inclinata

##### Caratteristiche

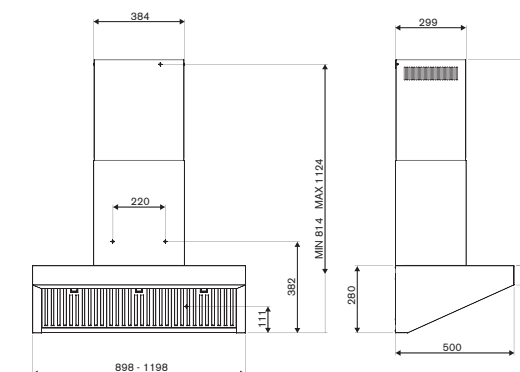
- 1 motore, 3 velocità + booster
- comandi touch
- timer
- filtri in alluminio
- allarme saturazione filtri
- portata max 800<sup>3</sup>h
- rumorosità 70dBA
- illuminazione a LED
- finitura in vetro nero, tubo in acciaio

1.689 €

##### Classe Energetica A+

##### Accessori Opzionali

- 901499 kit filtri in carbone € 49



Scansiona per maggiori informazioni

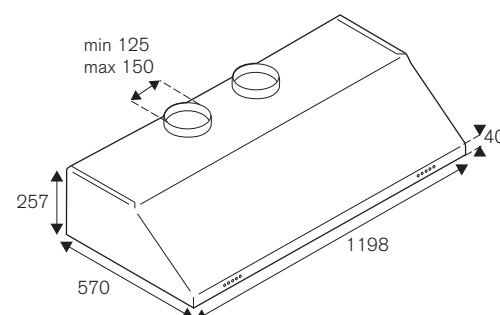
## Cappe a Parete e Sotto-pensile

**KU120PRO2XA****120cm cappa sotto-pensile 2 motori****Caratteristiche**

- 2 motori, 4 velocità
- comandi elettronici
- filtri in alluminio
- portata max 800<sup>3</sup>h x 2
- rumorosità 45-67dBA
- illuminazione a 4 LED
- finitura in acciaio anti-impronta

**1.959 €****Accessori Opzionali**

- 901394 kit filtro in carbone € 59
- 901263 copri-condotto medio € 529
- 901262 copri-condotto stretto € 269
- 901281 copri-condotto stretto corto € 379
- 901264 connettore a Y € 219

**Classe Energetica A**

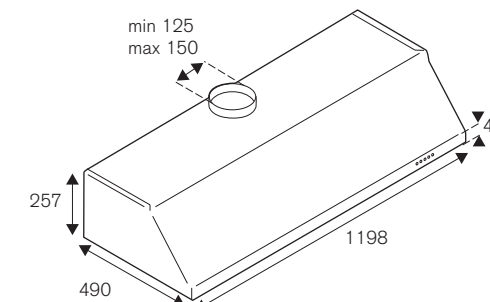
Scansiona per maggiori informazioni

**KU120PRO1XA****120cm cappa sotto-pensile 1 motore****Caratteristiche**

- 1 motore, 4 velocità
- comandi elettronici
- filtri in alluminio
- portata max 800<sup>3</sup>h
- rumorosità 45-67dBA
- illuminazione a 2 LED
- finitura in acciaio anti-impronta

**1.259 €****Accessori Opzionali**

- 901394 kit filtro in carbone € 59
- 901263 copri-condotto medio € 529
- 901262 copri-condotto stretto € 269
- 901281 copri-condotto stretto corto € 379

**Classe Energetica A**

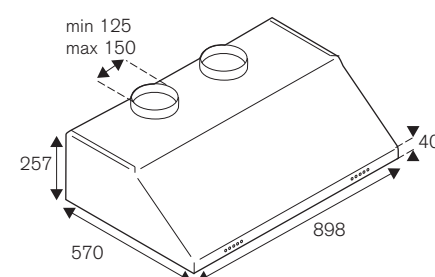
Scansiona per maggiori informazioni

**KU90PRO2XA****90cm cappa sotto-pensile 2 motori****Caratteristiche**

- 2 motori, 4 velocità
- comandi elettronici
- filtri in alluminio
- portata max 800<sup>3</sup>h x 2
- rumorosità 45-67dBA
- illuminazione a 4 LED
- finitura in acciaio anti-impronta

**1.819 €****Accessori Opzionali**

- 901394 kit filtro in carbone € 59
- 901263 copri-condotto medio € 529
- 901262 copri-condotto stretto € 269
- 901281 copri-condotto stretto corto € 379
- 901264 connettore a Y € 219

**Classe Energetica A**

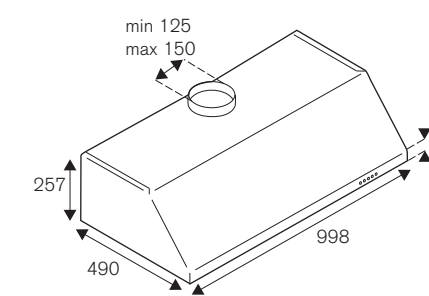
Scansiona per maggiori informazioni

**KU100PRO1XA****100cm cappa sotto-pensile 1 motore****Caratteristiche**

- 1 motore, 4 velocità
- comandi elettronici
- filtri in alluminio
- portata max 800<sup>3</sup>h
- rumorosità 45-67dBA
- illuminazione a 2 LED
- finitura in acciaio anti-impronta

**1.229 €****Accessori Opzionali**

- 901394 kit filtro in carbone € 59
- 901263 copri-condotto medio € 529
- 901262 copri-condotto stretto € 269
- 901281 copri-condotto stretto corto € 379

**Classe Energetica A**

Scansiona per maggiori informazioni



### KU90PRO1XA

#### 90cm cappa sotto-pensile 1 motore

##### Caratteristiche

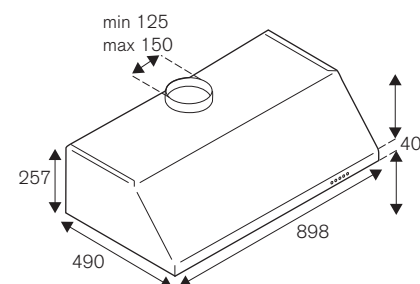
- 1 motore, 4 velocità
- comandi elettronici
- filtri in alluminio
- portata max 800<sup>3</sup>h
- rumorosità 45-67dBA
- illuminazione a 2 LED
- finitura in acciaio anti-impronta

1.129 €

##### Accessori Opzionali

- 901394 kit filtro in carbone € 59
- 901263 copri-condotto medio € 529
- 901262 copri-condotto stretto € 269
- 901281 copri-condotto stretto corto € 379

Classe Energetica **A**



Scansiona per maggiori informazioni

## Cappe a Isola



### KTI120P1AXT

#### 120cm cappa a isola

##### Caratteristiche

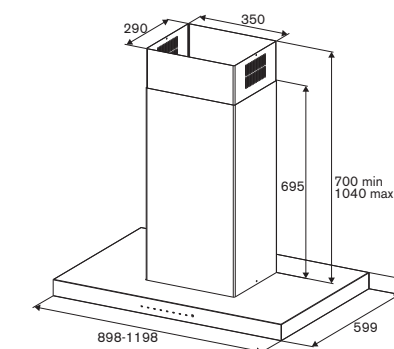
- 1 motore, 3 velocità + booster
- comandi elettrici con indicazione a LED
- timer
- filtri in acciaio
- portata max 700m<sup>3</sup>h
- rumorosità 69dBA
- illuminazione a 4 LED
- allarme saturazione filtri
- acciaio anti-impronta

2.309 €

Classe Energetica **A+**

##### Accessori Opzionali

- 901497 kit filtri in carbone € 49



Scansiona per maggiori informazioni



### KU60PRO1XA

#### 60cm cappa sotto-pensile 1 motore

##### Caratteristiche

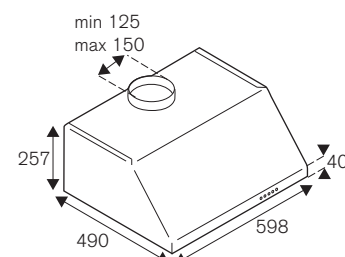
- 1 motore, 4 velocità
- comandi elettronici
- filtri in alluminio
- portata max 800<sup>3</sup>h
- rumorosità 45-67dBA
- illuminazione a 2 LED
- finitura in acciaio anti-impronta

1.089 €

##### Accessori Opzionali

- 901394 kit filtro in carbone € 59
- 901262 copri-condotto stretto € 269
- 901281 copri-condotto stretto corto € 379

Classe Energetica **A**



Scansiona per maggiori informazioni



### KTI90P1AXT

#### 90cm cappa a isola

##### Caratteristiche

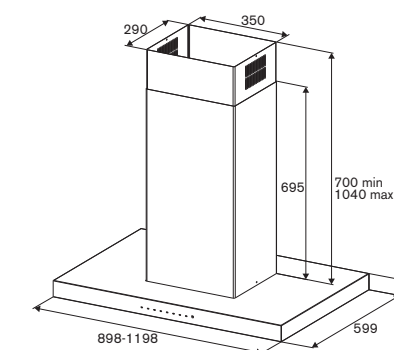
- 1 motore, 3 velocità + booster
- comandi elettrici con indicazione a LED
- timer
- filtri in acciaio
- portata max 700m<sup>3</sup>h
- rumorosità 69dBA
- illuminazione a 4 LED
- allarme saturazione filtri
- acciaio anti-impronta

2.199 €

Classe Energetica **A+**

##### Accessori Opzionali

- 901497 kit filtri in carbone € 49



Scansiona per maggiori informazioni



### KUD40PRO1XA

#### 40cm cappa up & down

##### Caratteristiche

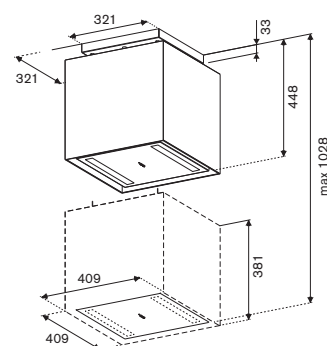
- 1 motore, 3 velocità + booster
- comandi a pulsanti e controllo remoto con telecomando
- timer
- filtri in alluminio
- portata max 620m<sup>3</sup>h
- rumorosità 71dBA
- illuminazione a LED
- allarme saturazione filtri
- finitura in nero opaco

2.769 €

Classe Energetica **A+**

##### Accessori Opzionali

- 901499 kit filtri in carbone € 49



Scansiona per maggiori informazioni

## Cappe Telescopiche



### KTE60MOD1B

#### 60cm cappa telescopica

##### Caratteristiche

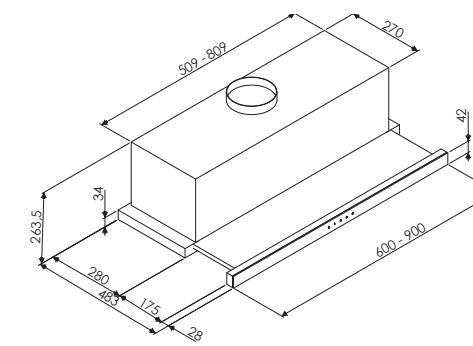
- 1 motore, 3 velocità
- filtri a rete in alluminio
- portata max 700m<sup>3</sup>h
- rumorosità 61dBA
- 2 luci a LED
- finitura in acciaio inox
- pannello di controllo in vetro nero
- comandi touch su pannello in vetro nero

779 €

Classe Energetica **D**

##### Accessori Opzionali

- 901500 kit filtri in carbone € 159



Scansiona per maggiori informazioni



### KTE60MOD1C

#### 60cm cappa telescopica

##### Caratteristiche

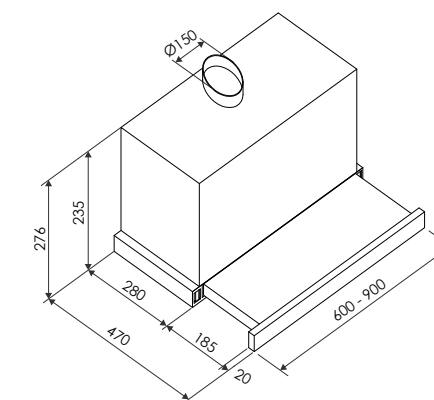
- 1 motore, 3 velocità
- filtri a rete in alluminio
- portata max 600m<sup>3</sup>h
- rumorosità 42dBA
- 2 luci a LED
- finitura in acciaio inox
- pannello di controllo in acciaio inox
- comandi slider laterali

429 €

Classe Energetica **C**

##### Accessori Opzionali

- 901499 kit filtri in carbone € 49



Scansiona per maggiori informazioni

## Cappe Integrate



### KC90PRO1XA 90cm cappa a soffitto

#### Caratteristiche

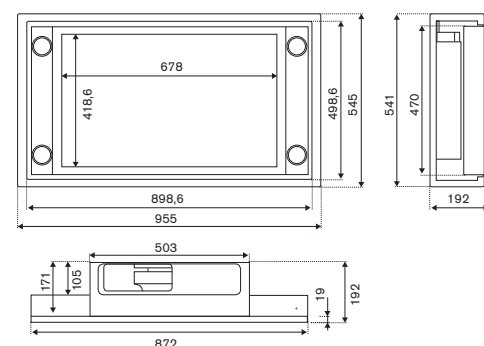
- 1 motore, 3 velocità + booster
- controllo remoto con telecomando
- timer
- filtri in alluminio
- portata max 700m<sup>3</sup>h
- rumorosità 72dBA
- illuminazione a 4 LED
- allarme saturazione filtri
- aspirazione perimetrale

2.269 €

Classe Energetica **A+**

#### Accessori Opzionali

- 901500 kit filtri in carbone € 159



Scansiona  
per maggiori  
informazioni



### KIN70MOD1XB 70cm cappa sotto-pensile

#### Caratteristiche

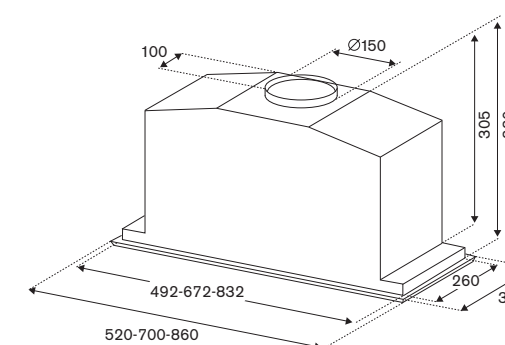
- 1 motore, 3 velocità + booster
- comandi a pulsanti
- timer
- filtri in alluminio
- portata max 710-580m<sup>3</sup>h
- rumorosità 70dBA
- illuminazione a 2 LED
- allarme saturazione filtri
- aspirazione perimetrale

729 €

Classe Energetica **C**

#### Accessori Opzionali

- 901499 kit filtri in carbone € 49



Scansiona  
per maggiori  
informazioni



### KIN86MOD1XB 86cm cappa sotto-pensile

#### Caratteristiche

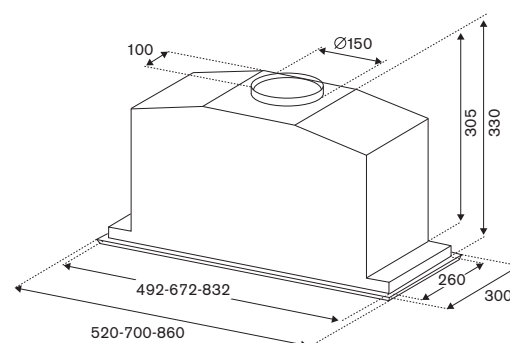
- 1 motore, 3 velocità + booster
- comandi a pulsanti
- timer
- filtri in alluminio
- portata max 710m<sup>3</sup>h
- rumorosità 70dBA
- illuminazione a 2 LED
- allarme saturazione filtri
- aspirazione perimetrale

839 €

Classe Energetica **C**

#### Accessori Opzionali

- 901499 kit filtri in carbone € 49



Scansiona  
per maggiori  
informazioni



### KIN52MOD1XC 52cm cappa sotto-pensile

#### Caratteristiche

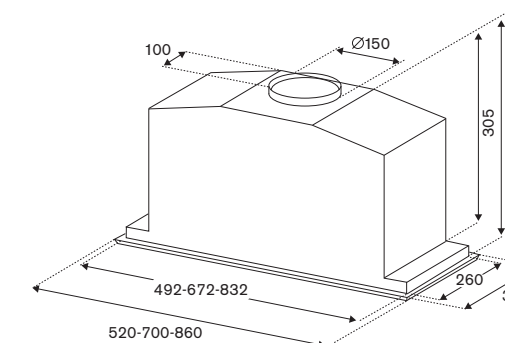
- 1 motore, 3 velocità + booster
- comandi a pulsanti
- timer
- filtri in alluminio
- portata max 660-580m<sup>3</sup>h
- rumorosità 71dBA
- illuminazione a 2 LED
- allarme saturazione filtri
- aspirazione perimetrale

689 €

Classe Energetica **C**

#### Accessori Opzionali

- 901499 kit filtri in carbone € 49



Scansiona  
per maggiori  
informazioni





### KIN70P1XV

#### 70cm cappa sotto-pensile

##### Caratteristiche

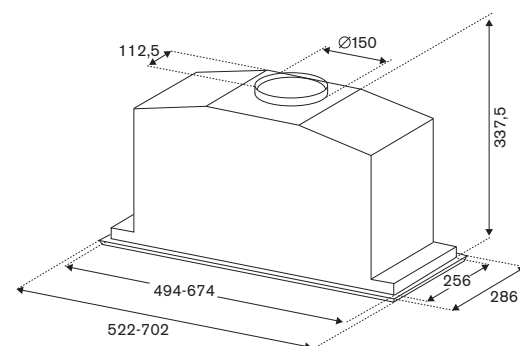
- 1 motore, 3 velocità + booster
- comandi a pulsanti
- timer
- filtri in alluminio
- portata max 710-580m<sup>3</sup>/h
- rumorosità 70dBA
- illuminazione a 2 LED
- allarme saturazione filtri
- aspirazione perimetrale

429 €

**Classe Energetica B**

##### Accessori Opzionali

- 901499 kit filtri in carbone € 49


 Scansiona  
per maggiori  
informazioni

### KND90T1AXT

#### 90cm cappa sotto-pensile anticondensa con veletta

##### Caratteristiche

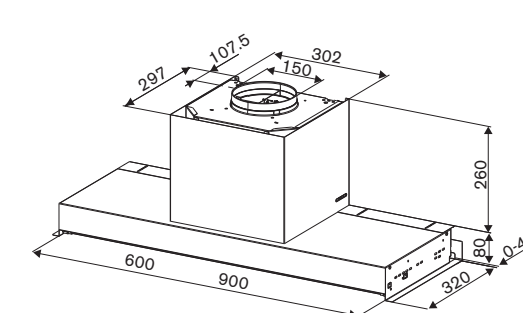
- 1 motore, 3 velocità + booster
- comandi touch
- allarme saturazione filtri
- filtri a rete inox anticondensa
- portata max 710 m<sup>3</sup>/h
- rumorosità 65dBA
- illuminazione a 2 LED

999 €

**Classe Energetica A**

##### Accessori Opzionali

- 901497 kit filtri in carbone € 49


 Scansiona  
per maggiori  
informazioni


### KIN52P1XV

#### 52cm cappa sotto-pensile

##### Caratteristiche

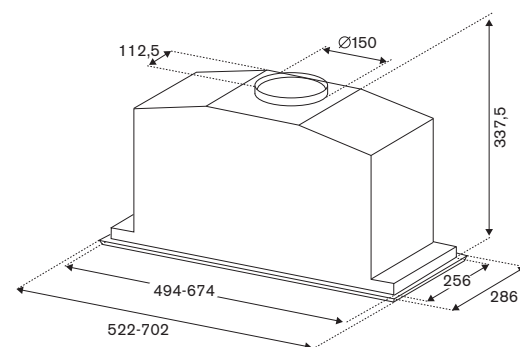
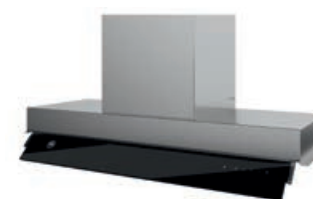
- 1 motore, 3 velocità + booster
- comandi a pulsanti
- timer
- filtri in alluminio
- portata max 660-580m<sup>3</sup>/h
- rumorosità 71dBA
- illuminazione a 2 LED
- allarme saturazione filtri
- aspirazione perimetrale

419 €

**Classe Energetica B**

##### Accessori Opzionali

- 901499 kit filtri in carbone € 49


 Scansiona  
per maggiori  
informazioni


### KND60T1AXT

#### 60cm cappa sotto-pensile anticondensa con veletta

##### Caratteristiche

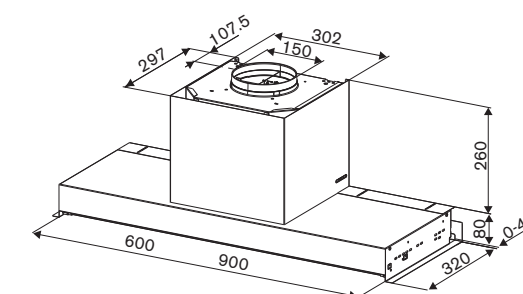
- 1 motore, 3 velocità + booster
- comandi touch
- allarme saturazione filtri
- filtri a rete inox anticondensa
- portata max 710 m<sup>3</sup>/h
- rumorosità 65dBA
- illuminazione a 2 LED

879 €

**Classe Energetica A**

##### Accessori Opzionali

- 901497 kit filtri in carbone € 49


 Scansiona  
per maggiori  
informazioni

# Frigoriferi

Dopo il forno e il piano cottura, il frigorifero è il terzo pilastro di qualsiasi cucina. I frigoriferi Bertazzoni sono disponibili in un'ampia gamma di applicazioni, dimensioni e opzioni di installazione armonizzate dal punto di vista del design per adattarsi a tutte le serie di elettrodomestici. Le funzioni altamente tecnologiche comprendono l'illuminazione a LED, due compressori e opzioni frigorifero/congelatore a zone flessibili. Il doppio sistema di raffreddamento ventilato e no frost (a seconda dei modelli) consente di conservare tutto alla temperatura perfetta, mantenendo l'umidità sotto controllo.

La modalità super freeze utilizza un compressore a velocità variabile per accelerare del 20% il ciclo di congelamento degli alimenti freschi. A scelta sono disponibili modelli built-in integrati o con pannello acciaio, o il modello a libera installazione French Door in acciaio inox e maniglie coordinate che si abbina alla perfezione agli altri elettrodomestici delle Serie Professional, Master o Heritage.

Le misure dei modelli da incasso e libera installazione variano da 45cm, 60cm, 70cm, 75cm, 84cm e 90cm di larghezza.

## In questa sezione

- Colonne da incasso
- Colonne a libera installazione
- Combinati da incasso
- Combinati a libera installazione
- Multi door da incasso
- Multi door a libera installazione



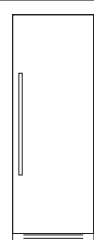
## Colonne da incasso e libera installazione

I frigoriferi da incasso Bertazzoni sono capolavori di design e tecnologia. I frigoriferi, i congelatori e le cantine vini top di gamma da 212 cm, sono dotati di sportelli anteriori e integrati in acciaio inossidabile montati su cerniere di ultima generazione con movimento "lift and swing". Le opzioni di installazione versatili consentono configurazioni eleganti per tutti e tre i modelli in qualsiasi larghezza. Il frigorifero e il congelatore a porta singola da 177 cm si inseriscono perfettamente in qualsiasi cucina con le loro porte reversibili. Offrono uno spazio flessibile con una capacità rispettivamente di 294 litri e 197 litri. Rifiniti con le maniglie e le finiture disponibili per tutte le Serie Bertazzoni, questi elettrodomestici si inseriscono con armonia nello stile di ogni cucina.\*

\* Kit maniglia non disponibile per i modelli H 177 cm.

### Colonne Frigorifero

90, 75, 60 cm  
H 212 cm  
Acciaio inox  
A scomparsa totale  
Serie Professional,  
Master e Heritage



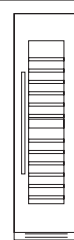
### Colonne Freezer

60, 45 cm  
H 212 cm  
Acciaio inox  
A scomparsa totale  
Serie Professional,  
Master e Heritage

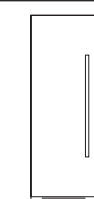


### Cantine vini

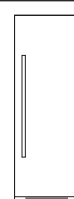
60, 45 cm  
H 212 cm  
Acciaio inox  
A scomparsa totale  
Serie Professional,  
Master e Heritage



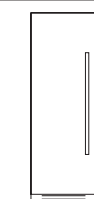
60 cm  
H 177 e H 186 cm  
A scomparsa totale  
Acciaio Inox



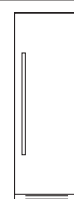
60 cm  
H 177 e H 186 cm  
A scomparsa totale  
Acciaio Inox



60 cm  
H 186 cm  
A scomparsa totale



60 cm  
H 186 cm  
A scomparsa totale



## Colonne frigorifero

### Controllo preciso della temperatura

Impostazione ottimale della temperatura per prolungare la conservazione degli alimenti. Il compressore a velocità variabile garantisce un controllo accurato della temperatura ed efficienza energetica.

### Interfaccia utente touch

Consente di impostare la temperatura e selezionare le funzioni speciali.

### Mantenimento dell'aria fredda

Il flusso d'aria laterale mantiene la temperatura costante anche quando la porta viene aperta frequentemente.

### Illuminazione a LED

Visibilità perfetta a 360° grazie alle luci superiori e laterali.

### Profondità sfruttabile leader di categoria

L'evaporatore montato lateralmente aumenta la profondità e la capacità di stoccaggio degli alimenti.

### Raffreddamento rapido

Quando nel frigorifero vengono riposte grandi quantità di cibo, il raffreddamento rapido ottimizza velocemente la temperatura per mantenere gli alimenti freschi.

### Migliore igiene e conservazione degli alimenti

I cassetti sono trattati con un rivestimento in polvere di cristallo di alluminio per sigillare i minuscoli interstizi in cui potrebbero annidarsi i batteri e garantire il 100% dell'igiene.

### Installazione a filo

Le cerniere proprietarie con movimento "lift&swing" consentono l'installazione con uno spazio libero minimo dai pannelli dei mobili adiacenti.

## Colonne freezer

**Controlli di temperatura intuitivi**  
Interfaccia utente digitale precisa e display TFT.

**Compressore a velocità variabile**  
Offre un controllo ottimale della temperatura e consente di risparmiare energia.

**Icemaker automatico con funzione di filtraggio dell'acqua**  
Possibilità di selezionare le dimensioni del cubetto di ghiaccio. La funzione SuperIce incrementa la produzione di ghiaccio fino al 30%.

**Raffreddamento uniforme**  
La circolazione laterale dell'aria mantiene la stessa temperatura in tutto il congelatore.

**Conservazione versatile**  
Due ripiani regolabili in altezza, più la parte superiore dell'icemaker che funge da ulteriore ripiano, due cassetti, vaschetta ghiaccio e due balconcini regolabili in altezza nello sportello.

## Cantine vini

**Illuminazione personalizzata**  
Possibilità di mantenere le luci accese per 12 ore per il massimo impatto visivo

**Controllo digitale intuitivo**  
Controllo preciso della temperatura e dell'umidità

**Controllo dell'umidità**  
Possibilità di scegliere il livello di umidità corretto tra basso, medio o alto per mantenere il vino in condizioni ottimali.

**Invecchiamento del vino rosso**  
Per invecchiare i vini rossi a temperatura e umidità costanti, mantenendo il vino, il tappo e l'etichetta in perfette condizioni.

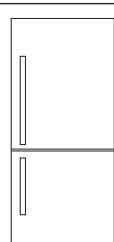
## Combinati da incasso e libera installazione

Concepiti per riflettere la meticolosa attenzione di Bertazzoni per i dettagli, questi frigoriferi sono anche pratici e dotati della più recente tecnologia per mantenere più a lungo i valori nutritivi, le vitamine, i minerali e la consistenza dei tuoi cibi. Progettati per l'installazione a filo all'interno dei tuoi mobili, sono disponibili sia in acciaio inossidabile che in modelli a scomparsa totale per un'installazione senza soluzione di continuità in qualunque arredamento. Possono essere installati uno accanto all'altro per raddoppiare lo spazio del frigorifero. Il kit di installazione affiancati consente di realizzare un design pulito. Le cerniere con movimento "lift & swing" sono disponibili sui modelli da 90cm e 75cm per consentire una distanza verticale minima di 3 mm tra i pannelli frontali adiacenti dei mobili.\* Le maniglie delle Serie Professional, Master o Heritage aggiungono il tocco finale e permettono di abbinarli agli altri elettrodomestici della vostra cucina.

\*solo per i modelli a scomparsa totale

### Da Incasso

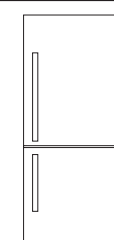
90cm  
Acciaio inox o  
a scomparsa totale  
Serie Professional,  
Master e Heritage



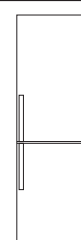
60cm  
H 177cm  
A scomparsa totale  
Sliding Door  
Cerniere Autoportanti



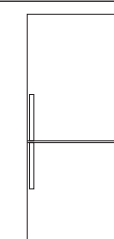
75cm  
Acciaio inox o  
a scomparsa totale  
Serie Professional,  
Master e Heritage



60cm  
H 193cm  
A scomparsa totale  
Sliding Door



70cm  
H 193cm  
A scomparsa totale  
Sliding Door  
Cerniere Autoportanti

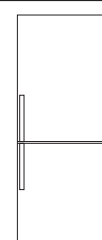


### Libera Installazione

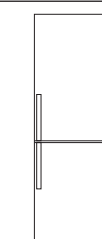
76cm  
H 186cm  
Porta acciaio inox  
Reversibile



70cm  
H 192cm  
Porta acciaio inox  
Reversibile



60cm  
H 201 e H186cm  
Porta acciaio inox  
Reversibile



**Illuminazione a LED a 360°**  
Per una visuale chiara anche  
quando il frigorifero è pieno.

**Controlli intuitivi**  
Interfaccia utente digitale TFT  
con opzioni preprogrammate e  
sensori digitali di precisione.

### Ampia capacità

La profondità fronte-retro più  
ampia della categoria (modelli  
da 90cm e 75cm).

### Compressori ed evaporatori a doppia velocità variabile

Offrono un controllo completo e  
prevencono la contaminazione  
dei sapori.

### Tecnologia Total No Frost

Conservazione più lunga degli  
alimenti senza formazione di  
ghiaccio.

### Cassetti di grandi dimensioni

Il cassetto metallico a tutta  
larghezza mantiene la frutta e  
la verdura fresche più a lungo.

### Facile accesso

Le guide scorrevoli  
all'avanguardia consentono un  
facile accesso e una chiusura  
silenziosa.

### Flex Zone - stoccaggio ottimizzato

Possibilità di convertire i cassetti  
del congelatore in spazio extra  
per il frigorifero con temperatura  
ottimizzata.

### Igienico e sicuro

Il trattamento antibatterico  
all'interno dei cassetti rende  
il frigorifero facile da tenere  
pulito e igienico.

### Modalità Super Freeze

Riduce il tempo di  
congelamento dei cibi freschi  
del 20%.

### Opzioni ghiaccio

Possibilità di scelta delle  
dimensioni dei cubetti di  
ghiaccio. La funzione SuperIce  
incrementa la produzione di  
ghiaccio fino al 30%.

### Sistema con flusso d'aria laterale

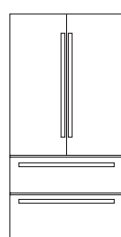
Mantiene la temperatura  
costante quando la porta  
viene aperta.

## Multi door da incasso e libera installazione

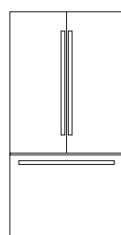
I modelli multi door da incasso e a libera installazione di Bertazzoni offrono un mix all'avanguardia di design moderno e tecnologia molto affidabile. Spaziosi e incredibilmente efficienti, questi frigoriferi si abbinano al design elegante delle Serie Professional, Master e Heritage caratterizzate da esterni e maniglie in acciaio inossidabile. Progettati per la massima facilità e flessibilità di utilizzo, il modello moderno French Door ha conquistato il prestigioso premio Interior Design - Best of Year.

### French door

90cm  
Libera installazione  
Acciaio inox  
Serie Professional, Master ed Heritage

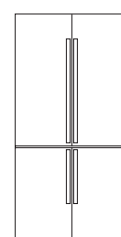


90cm  
Da incasso  
A scomparsa totale  
Serie Professional, Master ed Heritage



### Cross door

84cm  
Libera installazione  
Acciaio inox  
Serie Professional, Master ed Heritage



Pannello in acciaio inox opzionale

Porte reversibili pannellabili per installazione battente sx o dx

Illuminazione a LED laterale e superiore

Rifiniture in metallo su ripiani, cassetti e balconcini

Erogatore acqua interno

Dual Cooling Total No Frost

Interfaccia touch LED interna

Cassetto FRESCO con controllo temperatura separato

Dispenser ghiaccio automatico

Doppio evaporatore

Installazione a filo

**Colonne da Incasso  
Frigoriferi**

90

75

Serie Professional, Master, Heritage


 LRD905UBRXTT  
H 212  
porta acciaio inox  
apertura dx

 LRD905UBRPPT  
H 212  
a scomparsa totale  
apertura dx

 LRD755UBRXTT  
H 212  
porta acciaio inox  
apertura dx

 LRD755UBRPPT  
H 212  
a scomparsa totale  
apertura dx

60

Serie Professional, Master, Heritage


 LRD605UBRXTT  
H 212  
porta acciaio inox  
apertura dx

 LRD605UBRPPT  
H 212  
a scomparsa totale  
apertura dx

**Colonne da Incasso  
Freezer**

60

45

Serie Professional, Master, Heritage


 FRZ605UBLXTT  
H 212  
porta acciaio inox  
apertura sx

 FRZ605UBLPTT  
H 212  
a scomparsa totale  
apertura sx

 FRZ455UBLXTT  
H 212  
porta acciaio inox  
apertura sx

 FRZ455UBLPTT  
H 212  
a scomparsa totale  
apertura sx

**Colonne da Incasso  
Cantine Vini**

60

Serie Professional, Master, Heritage


 WC605BRX2T  
H 212  
porta acciaio inox  
apertura dx

 WC605BLX2T  
H 212  
porta acciaio inox  
apertura sx

 WC605BRP2T  
H 212  
a scomparsa totale  
apertura dx

 WC605BLP2T  
H 212  
a scomparsa totale  
apertura sx

45

Serie Professional, Master, Heritage


 WC455BRX2T  
H 212  
porta acciaio inox  
apertura dx

 WC455BLX2T  
H 212  
porta acciaio inox  
apertura sx

 WC455BRP2T  
H 212  
a scomparsa totale  
apertura dx

 WC455BLP2T  
H 212  
a scomparsa totale  
apertura sx

**Colonne da Incasso**

60


 LRD603UBNPVC/20  
Frigorifero H177  
da incasso  
a scomparsa totale  
apertura dx

 FRZ603UBNPVC/20  
Freezer H177  
da incasso  
a scomparsa totale  
apertura dx

**Combinati da Incasso**

**90**



REF905BBRXTT  
H212  
porta acciaio inox  
apertura dx



REF905BBLXTT  
H212  
porta acciaio inox  
apertura sx



REF905BBRPTT  
H212  
a scomparsa totale  
apertura dx



REF905BBLPTT  
H212  
a scomparsa totale  
apertura sx

**75**



REF755BBRXTT  
H212  
porta acciaio inox  
apertura dx



REF755BBLXTT  
H212  
porta acciaio inox  
apertura sx



REF755BBRPTT  
H212  
a scomparsa totale  
apertura dx



REF755BBLPTT  
H212  
a scomparsa totale  
apertura sx

**Combinati e Multi Door da Incasso**

**90**

**75**

**90**



RBM90S5FPNS  
H212  
a scomparsa totale  
apertura dx  
reversibile



RBM75S5FPNS  
H212  
a scomparsa totale  
apertura dx  
reversibile



RFD90S5FPNS  
H212  
French door  
da incasso  
a scomparsa totale

**Combinati da Incasso**

**60**

**70**



REF604BBNPTC-S  
H193  
sliding door  
a scomparsa totale  
reversibile



REF603BBNPTC-S  
H177  
sliding door  
a scomparsa totale  
reversibile



REF704BBNPTC  
H193  
door on door  
a scomparsa totale  
reversibile



REF704BBNPTC-S  
H193  
sliding door  
a scomparsa totale  
reversibile



REF603BBNPVC/20  
H177  
door on door  
a scomparsa totale  
reversibile



REF603BBNPVC-S/20  
H177  
sliding door  
a scomparsa totale  
reversibile



**Colonne a  
Libera Installazione**

60



**RFZ60F4FXNC**  
Freezer H186  
porta acciaio inox  
reversibile



**RLD60F4FXNC**  
Frigorifero H186  
porta acciaio inox  
reversibile

**Combinati a  
Libera Installazione**

76



**RBM76F4FXNC**  
H186  
porta acciaio inox  
reversibile

70



**RBM70F4FXNC**  
H192  
porta acciaio inox  
reversibile

60



**RBM60F5FXNC**  
H201  
porta acciaio inox  
reversibile



**RBM60F4FXNC**  
H186  
porta acciaio inox  
reversibile

**Multi Door a  
Libera Installazione**

90



**REF904FFNXTC**  
H177  
French door  
libera installazione  
acciaio inox

84



**RCD84F4FXNC**  
H179  
Cross door  
libera installazione  
acciaio inox

## Colonne da Incasso

**LRD905UBRXTT****90 cm Colonna da Incasso Frigorifero H212, acciaio inox, apertura a dx****Caratteristiche**

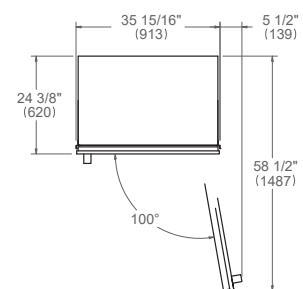
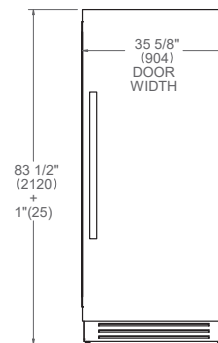
- sistema di conservazione No Frost
- installazione a filo cucina
- finitura porta in acciaio inox e maniglie coordinate
- interfaccia con display TFT interno
- illuminazione a LED laterali e parte superiore
- allarme apertura porta
- 4 ripiani extra large di cui 3 regolabili in altezza
- ripiani in vetro
- 3 cassetti per frutta e verdura a temperatura controllata
- 3 balconcini
- volume frigorifero 619L
- livello sonoro 41 (Db)

**11.229 € \***

\* escluso kit maniglie

**Accessori Opzionali**

- 901556 kit maniglie Master € 219
- 901557 kit maniglie Professional € 219
- 901558 kit maniglie Heritage € 219
- 901538 décor set finitura rame € 479
- 901539 décor set nickel nero € 479
- 901541 décor set finitura oro € 479
- Z370001 filtro acqua di ricambio € 75



Scansiona per maggiori informazioni

**LRD755UBRXTT****75 cm Colonna da Incasso Frigorifero H212, acciaio inox, apertura a dx****Caratteristiche**

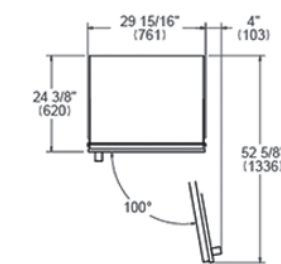
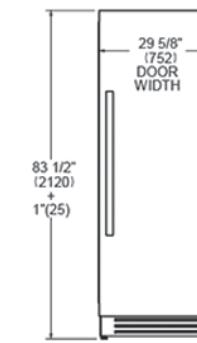
- sistema di conservazione No Frost
- installazione a filo cucina
- finitura porta in acciaio inox e maniglie coordinate
- interfaccia con display TFT interno
- illuminazione a LED laterali e parte superiore
- allarme apertura porta
- 4 ripiani extra large di cui 3 regolabili in altezza
- ripiani in vetro
- 3 cassetti per frutta e verdura a temperatura controllata
- 3 balconcini
- volume frigorifero 494L
- livello sonoro 41 (Db)

**10.129 € \***

\* escluso kit maniglie

**Accessori Opzionali**

- 901556 kit maniglie Master € 219
- 901557 kit maniglie Professional € 219
- 901558 kit maniglie Heritage € 219
- 901538 décor set finitura rame € 479
- 901539 décor set nickel nero € 479
- 901541 décor set finitura oro € 479
- Z370001 filtro acqua di ricambio € 75



Scansiona per maggiori informazioni

**LRD905UBRPTT****90 cm Colonna da Incasso Frigorifero H212, a scomparsa totale, apertura a dx****Caratteristiche**

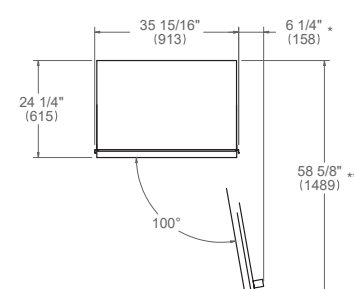
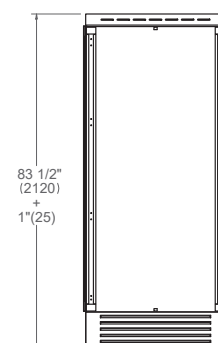
- sistema di conservazione No Frost
- installazione a filo cucina
- porta pannellata
- interfaccia con display TFT interno
- illuminazione a LED laterali e parte superiore
- allarme apertura porta
- 4 ripiani extra large di cui 3 regolabili in altezza
- ripiani in vetro
- 3 cassetti per frutta e verdura a temperatura controllata
- 3 balconcini
- volume frigorifero 619L
- livello sonoro 41 (Db)

**10.499 € \***

\* escluso kit maniglie

**Accessori Opzionali**

- 901556 kit maniglie Master € 219
- 901557 kit maniglie Professional € 219
- 901558 kit maniglie Heritage € 219
- 901538 décor set finitura rame € 479
- 901539 décor set nickel nero € 479
- 901541 décor set finitura oro € 479
- Z370001 filtro acqua di ricambio € 75



Scansiona per maggiori informazioni

**LRD755UBRPTT****75 cm Colonna da Incasso Frigorifero H212, a scomparsa totale, apertura a dx****Caratteristiche**

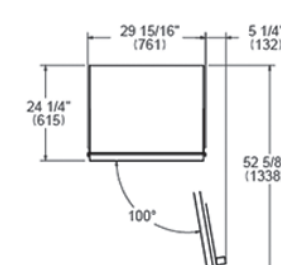
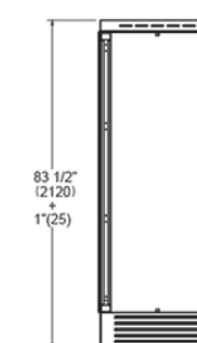
- sistema di conservazione No Frost
- installazione a filo cucina
- porta pannellata
- interfaccia con display TFT interno
- illuminazione a LED laterali e parte superiore
- allarme apertura porta
- 4 ripiani extra large di cui 3 regolabili in altezza
- ripiani in vetro
- 3 cassetti per frutta e verdura a temperatura controllata
- 3 balconcini
- volume frigorifero 494L
- livello sonoro 41 (Db)

**9.579 € \***

\* escluso kit maniglie

**Accessori Opzionali**

- 901556 kit maniglie Master € 219
- 901557 kit maniglie Professional € 219
- 901558 kit maniglie Heritage € 219
- 901538 décor set finitura rame € 479
- 901539 décor set nickel nero € 479
- 901541 décor set finitura oro € 479
- Z370001 filtro acqua di ricambio € 75



Scansiona per maggiori informazioni



### LRD605UBRXTT

60 cm Colonna da Incasso Frigorifero H212, acciaio inox, apertura a dx

#### Caratteristiche

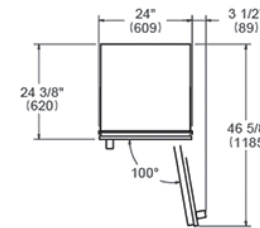
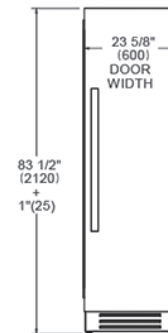
- sistema di conservazione No Frost
- installazione a filo cucina
- finitura porta in acciaio inox e maniglie coordinate
- interfaccia con display TFT interno
- illuminazione a LED laterali e parte superiore
- allarme apertura porta
- 4 ripiani extra large di cui 3 regolabili in altezza
- ripiani in vetro
- 3 cassetti per frutta e verdura a temperatura controllata
- 3 balconcini
- volume frigorifero 368L
- livello sonoro 41 (Db)

9.909 € \*

\* escluso kit maniglie

#### Accessori Opzionali

- 901556 kit maniglie Master € 219
- 901557 kit maniglie Professional € 219
- 901558 kit maniglie Heritage € 219
- 901538 décor set finitura rame € 479
- 901539 décor set nickel nero € 479
- 901541 décor set finitura oro € 479
- Z370001 filtro acqua di ricambio € 75



Scansiona per maggiori informazioni



### FRZ605UBLXTT

60 cm Colonna da Incasso Freezer H212, acciaio inox, apertura a sx

#### Caratteristiche

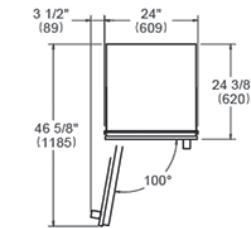
- sistema di conservazione No Frost
- installazione a filo cucina
- finitura porta in acciaio inox e maniglie coordinate
- interfaccia con display TFT interno
- illuminazione a LED laterali e parte superiore
- allarme apertura porta
- 2 ripiani in vetro regolabili in altezza
- 2 cassetti congelatore e 1 vassoio ghiaccio
- 2 balconcini
- dispenser ghiaccio automatico - produzione ghiaccio fino a 1,3kg/24h
- volume freezer 342L
- livello sonoro 41 (Db)

10.289 € \*

\* escluso kit maniglie

#### Accessori Opzionali

- 901556 kit maniglie Master € 219
- 901557 kit maniglie Professional € 219
- 901558 kit maniglie Heritage € 219
- 901538 décor set finitura rame € 479
- 901539 décor set nickel nero € 479
- 901541 décor set finitura oro € 479
- Z370001 filtro acqua di ricambio € 75



Scansiona per maggiori informazioni



### LRD605UBRPTT

60 cm Colonna da Incasso Frigorifero H212, a scomparsa totale, apertura a dx

#### Caratteristiche

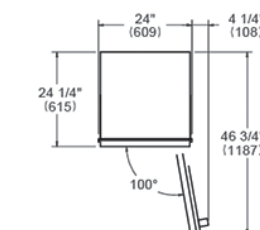
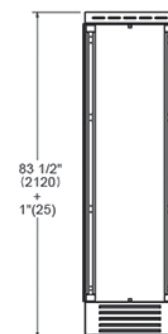
- sistema di conservazione No Frost
- installazione a filo cucina
- porta pannellata
- interfaccia con display TFT interno
- illuminazione a LED laterali e parte superiore
- allarme apertura porta
- 4 ripiani extra large di cui 3 regolabili in altezza
- ripiani in vetro
- 3 cassetti per frutta e verdura a temperatura controllata
- 3 balconcini
- volume frigorifero 368L
- livello sonoro 41 (Db)

9.359 € \*

\* escluso kit maniglie

#### Accessori Opzionali

- 901556 kit maniglie Master € 219
- 901557 kit maniglie Professional € 219
- 901558 kit maniglie Heritage € 219
- 901538 décor set finitura rame € 479
- 901539 décor set nickel nero € 479
- 901541 décor set finitura oro € 479
- Z370001 filtro acqua di ricambio € 75



Scansiona per maggiori informazioni



### FRZ605UBLPTT

60 cm Colonna da Incasso Freezer H212, a scomparsa totale, apertura a sx

#### Caratteristiche

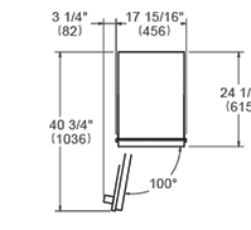
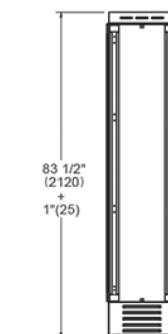
- sistema di conservazione No Frost
- installazione a filo cucina
- porta pannellata
- interfaccia con display TFT interno
- illuminazione a LED laterali e parte superiore
- allarme apertura porta
- 2 ripiani in vetro regolabili in altezza
- 2 cassetti congelatore e 1 vassoio ghiaccio
- 2 balconcini
- dispenser ghiaccio automatico - produzione ghiaccio fino a 1,3kg/24h
- volume freezer 342L
- livello sonoro 41 (Db)

9.739 € \*

\* escluso kit maniglie

#### Accessori Opzionali

- 901556 kit maniglie Master € 219
- 901557 kit maniglie Professional € 219
- 901558 kit maniglie Heritage € 219
- 901538 décor set finitura rame € 479
- 901539 décor set nickel nero € 479
- 901541 décor set finitura oro € 479
- Z370001 filtro acqua di ricambio € 75



Scansiona per maggiori informazioni

**FRZ455UBLXTT****45 cm Colonna da Incasso Freezer H212, acciaio inox, apertura a sx****Caratteristiche**

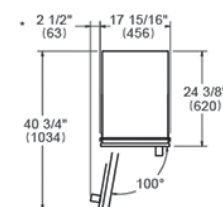
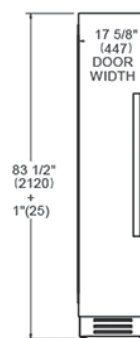
- sistema di conservazione No Frost
- installazione a filo cucina
- finitura porta in acciaio inox e maniglie coordinate
- interfaccia con display TFT interno
- illuminazione a LED laterali e parte superiore
- allarme apertura porta
- 2 ripiani in vetro regolabili in altezza
- 2 cassette congelatore e 1 vassoio ghiaccio
- 2 balconcini
- dispenser ghiaccio automatico - produzione ghiaccio fino a 1,3kg/24h
- volume freezer 223L
- livello sonoro 41 (Db)

**9.989 € \***

\* escluso kit maniglie

**Accessori Opzionali**

- 901556 kit maniglie Master € 219
- 901557 kit maniglie Professional € 219
- 901558 kit maniglie Heritage € 219
- 901538 décor set finitura rame € 479
- 901539 décor set nickel nero € 479
- 901541 décor set finitura oro € 479
- Z370001 filtro acqua di ricambio € 75



Scansiona per maggiori informazioni

**Cantine Vini****WC605BRX2T****60 cm Cantina Vini da Incasso H212, acciaio inox, apertura a dx****Caratteristiche**

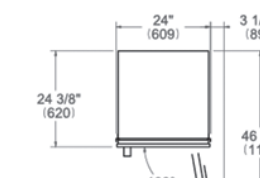
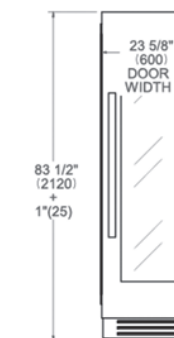
- due zone di temperatura
- installazione a filo cucina
- finitura porta in acciaio inox e maniglie coordinate
- interfaccia con display TFT interno
- illuminazione a LED laterali e parte superiore
- allarme apertura porta
- circolazione del flusso d'aria laterale
- porta in vetro con trattamento anti UV
- 12 ripiani portabottiglie in legno di rovere
- capacità cantina 80 bottiglie
- livello sonoro 41 (Db)

**11.329 € \***

\* escluso kit maniglie

**Accessori Opzionali**

- 901556 kit maniglie Master € 219
- 901557 kit maniglie Professional € 219
- 901558 kit maniglie Heritage € 219
- 901538 décor set finitura rame € 479
- 901539 décor set nickel nero € 479
- 901541 décor set finitura oro € 479
- Z370001 filtro acqua di ricambio € 75



Scansiona per maggiori informazioni

**FRZ455UBLPTT****45 cm Colonna da Incasso Freezer H212, a scomparsa totale, apertura a sx****Caratteristiche**

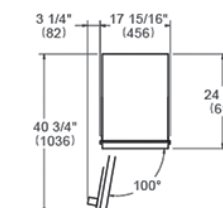
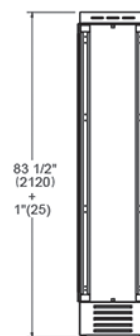
- sistema di conservazione No Frost
- installazione a filo cucina
- porta pannellata
- interfaccia con display TFT interno
- illuminazione a LED laterali e parte superiore
- allarme apertura porta
- 2 ripiani in vetro regolabili in altezza
- 2 cassette congelatore e 1 vassoio ghiaccio
- 2 balconcini
- dispenser ghiaccio automatico - produzione ghiaccio fino a 1,3kg/24h
- volume freezer 223L
- livello sonoro 41 (Db)

**9.429 € \***

\* escluso kit maniglie

**Accessori Opzionali**

- 901556 kit maniglie Master € 219
- 901557 kit maniglie Professional € 219
- 901558 kit maniglie Heritage € 219
- 901538 décor set finitura rame € 479
- 901539 décor set nickel nero € 479
- 901541 décor set finitura oro € 479
- Z370001 filtro acqua di ricambio € 75



Scansiona per maggiori informazioni

**WC605BLX2T****60 cm Cantina Vini da Incasso H212, acciaio inox, apertura a sx****Caratteristiche**

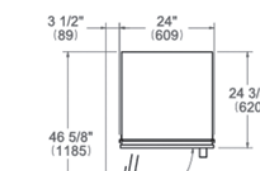
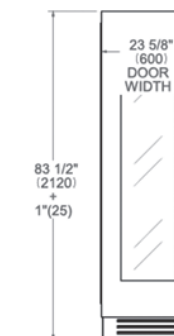
- due zone di temperatura
- installazione a filo cucina
- finitura porta in acciaio inox e maniglie coordinate
- interfaccia con display TFT interno
- illuminazione a LED laterali e parte superiore
- allarme apertura porta
- circolazione del flusso d'aria laterale
- porta in vetro con trattamento anti UV
- 12 ripiani portabottiglie in legno di rovere
- capacità cantina 80 bottiglie
- livello sonoro 41 (Db)

**11.329 € \***

\* escluso kit maniglie

**Accessori Opzionali**

- 901556 kit maniglie Master € 219
- 901557 kit maniglie Professional € 219
- 901558 kit maniglie Heritage € 219
- 901538 décor set finitura rame € 479
- 901539 décor set nickel nero € 479
- 901541 décor set finitura oro € 479



Scansiona per maggiori informazioni



**WC605BRP2T****60 cm Cantina Vini da Incasso H212, a scomparsa totale, apertura a dx****Caratteristiche**

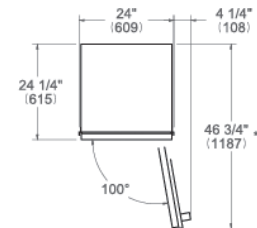
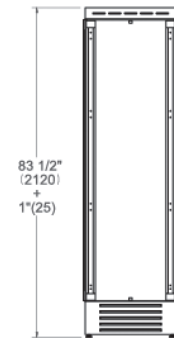
- due zone di temperatura
- installazione a filo cucina
- porta pannellata
- interfaccia con display TFT interno
- illuminazione a LED laterali e parte superiore
- allarme apertura porta
- circolazione del flusso d'aria laterale
- porta in vetro con trattamento anti UV
- 12 ripiani portabottiglie in legno di rovere
- capacità cantina 80 bottiglie
- livello sonoro 41 (Db)

**10.769 € \***

\* escluso kit maniglie

**Accessori Opzionali**

- 901556 kit maniglie Master € 219
- 901557 kit maniglie Professional € 219
- 901558 kit maniglie Heritage € 219
- 901538 décor set finitura rame € 479
- 901539 décor set nickel nero € 479
- 901541 décor set finitura oro € 479



Scansiona per maggiori informazioni

**WC605BLP2T****60 cm Cantina Vini da Incasso H212, a scomparsa totale, apertura a sx****Caratteristiche**

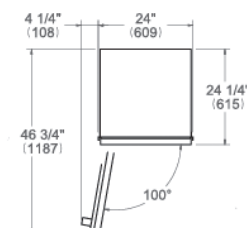
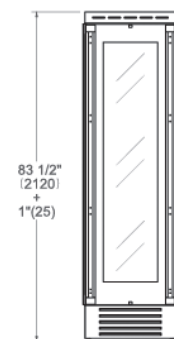
- due zone di temperatura
- installazione a filo cucina
- porta pannellata
- interfaccia con display TFT interno
- illuminazione a LED laterali e parte superiore
- allarme apertura porta
- circolazione del flusso d'aria laterale
- porta in vetro con trattamento anti UV
- 12 ripiani portabottiglie in legno di rovere
- capacità cantina 80 bottiglie
- livello sonoro 41 (Db)

**10.769 € \***

\* escluso kit maniglie

**Accessori Opzionali**

- 901556 kit maniglie Master € 219
- 901557 kit maniglie Professional € 219
- 901558 kit maniglie Heritage € 219
- 901538 décor set finitura rame € 479
- 901539 décor set nickel nero € 479
- 901541 décor set finitura oro € 479



Scansiona per maggiori informazioni

**WC455BRX2T****45 cm Cantina Vini da Incasso H212, acciaio inox, apertura a dx****Caratteristiche**

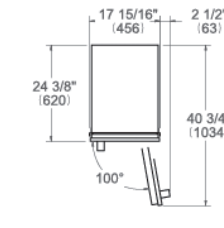
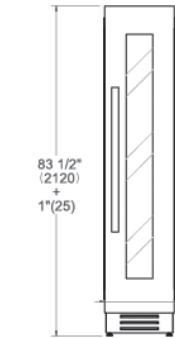
- due zone di temperatura
- installazione a filo cucina
- finitura porta in acciaio inox e maniglie coordinate
- interfaccia con display TFT interno
- illuminazione a LED laterali e parte superiore
- allarme apertura porta
- circolazione del flusso d'aria laterale
- porta in vetro con trattamento anti UV
- 12 ripiani portabottiglie in legno di rovere
- capacità cantina 52 bottiglie
- livello sonoro 41 (Db)

**11.129 € \***

\* escluso kit maniglie

**Accessori Opzionali**

- 901556 kit maniglie Master € 219
- 901557 kit maniglie Professional € 219
- 901558 kit maniglie Heritage € 219
- 901538 décor set finitura rame € 479
- 901539 décor set nickel nero € 479
- 901541 décor set finitura oro € 479



Scansiona per maggiori informazioni

**WC455BLX2T****45 cm Cantina Vini da Incasso H212, acciaio inox, apertura a sx****Caratteristiche**

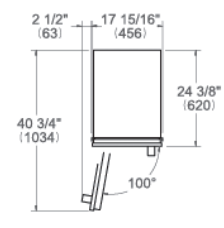
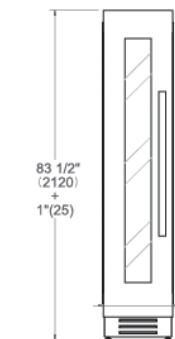
- due zone di temperatura
- installazione a filo cucina
- finitura porta in acciaio inox e maniglie coordinate
- interfaccia con display TFT interno
- illuminazione a LED laterali e parte superiore
- allarme apertura porta
- circolazione del flusso d'aria laterale
- porta in vetro con trattamento anti UV
- 12 ripiani portabottiglie in legno di rovere
- capacità cantina 52 bottiglie
- livello sonoro 41 (Db)

**11.129 € \***

\* escluso kit maniglie

**Accessori Opzionali**

- 901556 kit maniglie Master € 219
- 901557 kit maniglie Professional € 219
- 901558 kit maniglie Heritage € 219
- 901538 décor set finitura rame € 479
- 901539 décor set nickel nero € 479
- 901541 décor set finitura oro € 479



Scansiona per maggiori informazioni





### WC455BRP2T

45 cm Cantina Vini da Incasso H212, a scomparsa totale, apertura a dx

#### Caratteristiche

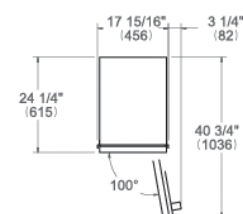
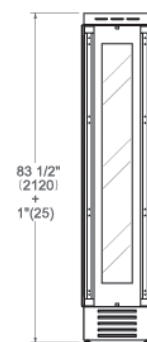
- due zone di temperatura
- installazione a filo cucina
- porta pannellata
- interfaccia con display TFT interno
- illuminazione a LED laterali e parte superiore
- allarme apertura porta
- circolazione del flusso d'aria laterale
- porta in vetro con trattamento anti UV
- 12 ripiani portabottiglie in legno di rovere
- capacità cantina 52 bottiglie
- livello sonoro 41 (Db)

10.579 € \*

\* escluso kit maniglie

#### Accessori Opzionali

- 901556 kit maniglie Master € 219
- 901557 kit maniglie Professional € 219
- 901558 kit maniglie Heritage € 219
- 901538 décor set finitura rame € 479
- 901539 décor set nickel nero € 479
- 901541 décor set finitura oro € 479



Scansiona per maggiori informazioni



### WC455BLP2T

45 cm Cantina Vini da Incasso H212, a scomparsa totale, apertura a sx

#### Caratteristiche

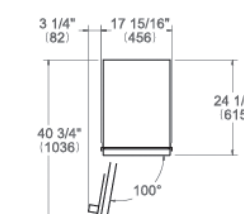
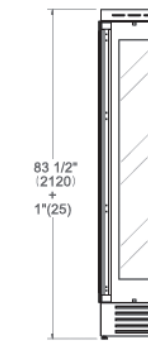
- due zone di temperatura
- installazione a filo cucina
- porta pannellata
- interfaccia con display TFT interno
- illuminazione a LED laterali e parte superiore
- allarme apertura porta
- circolazione del flusso d'aria laterale
- porta in vetro con trattamento anti UV
- 12 ripiani portabottiglie in legno di rovere
- capacità cantina 52 bottiglie
- livello sonoro 41 (Db)

10.579 € \*

\* escluso kit maniglie

#### Accessori Opzionali

- 901556 kit maniglie Master € 219
- 901557 kit maniglie Professional € 219
- 901558 kit maniglie Heritage € 219
- 901538 décor set finitura rame € 479
- 901539 décor set nickel nero € 479
- 901541 décor set finitura oro € 479



Scansiona per maggiori informazioni

## Colonne da Incasso



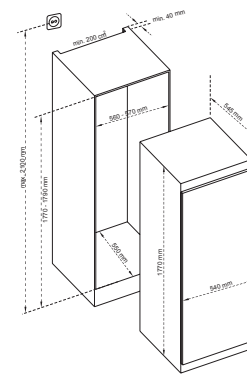
## LRD603UBNPVC/20

60cm colonna frigorifero H177 porta singola, cerniere autoportanti

## Caratteristiche

- sistema di raffreddamento ventilato
- cerniere autoportanti
- a scomparsa totale
- interfaccia touch LED
- illuminazione a LED laterale e superiore
- 1 cassetto + 1 cassetto con controllo umidità
- 4 ripiani in vetro + 1 scomparto bottiglie
- 5 balconcini porta, di cui 1 regolabile per latte
- funzioni: regolazione temperatura, super cooling, economy
- volume 294lt
- peso sostenibile anta frigo max. kg 17

1.309 €



Scansiona per maggiori informazioni

## Combinati da Incasso



## REF905BBRXTT\*

90cm frigorifero H212, porta acciaio inox, apertura dx

## Caratteristiche

- sistema di conservazione total no frost
- installazione a filo cucina
- finitura porta in acciaio inox e maniglie coordinate
- interfaccia con display TFT interno
- illuminazione a LED laterali e parte superiore
- allarme apertura porta
- 2 cassette frutta e verdura e 3 ripiani in vetro
- 2 cassette frigorifero in acciaio con trattamento anti batterico
- 1+1 cassetto congelatore con contenitore ghiaccio
- allaccio idrico per la produzione di ghiaccio con filtro antibatterico di serie
- volume frigo 425lt, freezer 131lt, totale 556lt

13.139 € \*

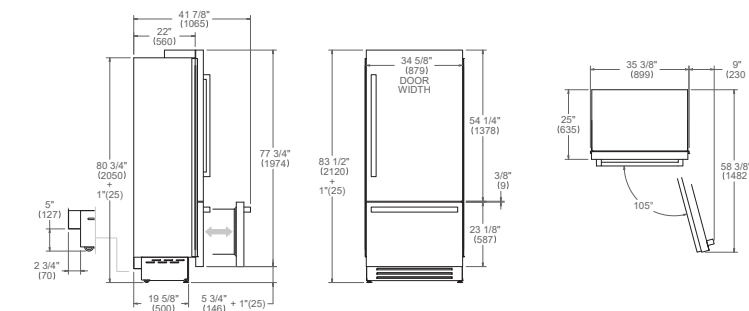
\* escluso kit maniglie

## Accessori Opzionali

- 901470 kit installazione side by side € 239
- 901462 kit maniglie Professional € 169
- 901463 kit maniglie Master € 169
- 901509 kit maniglie Heritage € 379
- 901538 décor set finitura rame € 479
- 901539 décor set nickel nero € 479
- 901541 décor set finitura oro € 479
- Z370001 filtro acqua di ricambio € 75



\*disponibile su richiesta



Scansiona per maggiori informazioni



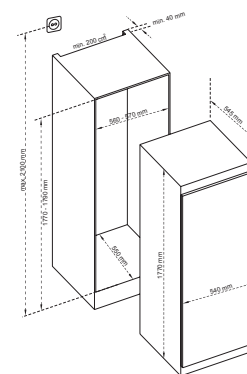
## FRZ603UBNPTC/20

60cm colonna freezer H177 porta singola, cerniere autoportanti

## Caratteristiche

- sistema di raffreddamento no frost
- cerniere autoportanti
- a scomparsa totale
- interfaccia touch LED
- illuminazione a LED superiore
- 6 cassette + 2 cassette a ribalta
- funzioni: regolazione temperatura, super cooling, economy
- dispenser ghiaccio manuale con vassoio estraibile
- volume 197lt
- peso sostenibile anta frigo max. kg 35

1.629 €



Scansiona per maggiori informazioni



## REF905BBLXTT\*

90cm frigorifero H212, porta acciaio inox, apertura sx

## Caratteristiche

- sistema di conservazione total no frost
- installazione a filo cucina
- finitura porta in acciaio inox e maniglie coordinate
- interfaccia con display TFT interno
- illuminazione a LED laterali e parte superiore
- allarme apertura porta
- 2 cassette frutta e verdura e 3 ripiani in vetro
- 2 cassette frigorifero in acciaio con trattamento anti batterico
- 1+1 cassetto congelatore con contenitore ghiaccio
- allaccio idrico per la produzione di ghiaccio con filtro antibatterico di serie
- volume frigo 425lt, freezer 131lt, totale 556lt

13.139 € \*

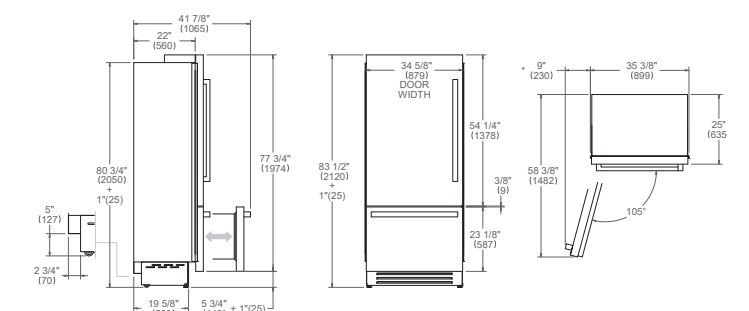
\* escluso kit maniglie

## Accessori Opzionali

- 901470 kit installazione side by side € 239
- 901462 kit maniglie Professional € 169
- 901463 kit maniglie Master € 169
- 901509 kit maniglie Heritage € 379
- 901538 décor set finitura rame € 479
- 901539 décor set nickel nero € 479
- 901541 décor set finitura oro € 479
- Z370001 filtro acqua di ricambio € 75



\*disponibile su richiesta



Scansiona per maggiori informazioni

**REF905BBRPTT\*****90cm frigorifero H212, a scomparsa totale, apertura dx****Caratteristiche**

- sistema di conservazione total no frost
- installazione a filo cucina
- porta pannellata
- interfaccia con display TFT interno
- illuminazione a LED laterali e parte superiore
- allarme apertura porta
- 2 cassette frutta e verdura e 3 ripiani in vetro
- 2 cassette frigorifero in acciaio con trattamento anti batterico
- 1+1 cassetto congelatore con contenitore ghiaccio
- allaccio idrico per la produzione di ghiaccio con filtro antibatterico di serie
- volume frigo 425lt, freezer 131lt, totale 556lt

**12.079 € \***

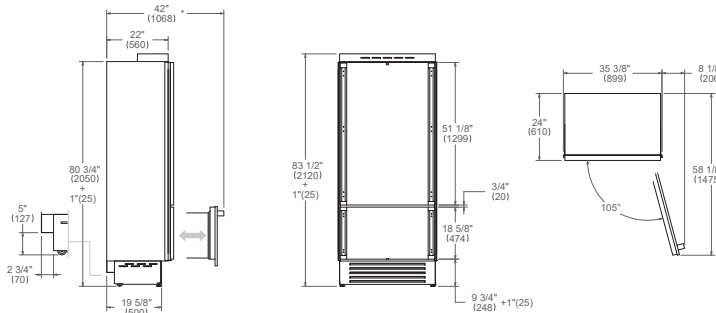
\* escluso kit maniglie

**Accessori Opzionali**

- 901469 kit installazione side by side € 239
- 901462 kit maniglie Professional € 169
- 901463 kit maniglie Master € 169
- 901509 kit maniglie Heritage € 379
- 901538 décor set finitura rame € 479
- 901539 décor set nickel nero € 479
- 901541 décor set finitura oro € 479
- Z370001 filtro acqua di ricambio € 75



\*disponibile su richiesta



Scansiona per maggiori informazioni

**REF755BBRXTT\*****75cm frigorifero H212, porta acciaio inox, apertura dx****Caratteristiche**

- sistema di conservazione total no frost
- installazione a filo cucina
- finitura porta in acciaio inox e maniglie coordinate
- interfaccia con display TFT interno
- illuminazione a LED laterali e parte superiore
- allarme apertura porta
- 2 cassette frutta e verdura e 3 ripiani in vetro
- 2 cassette frigorifero in acciaio con trattamento anti batterico
- 1+1 cassetto congelatore con contenitore ghiaccio
- allaccio idrico per la produzione di ghiaccio con filtro antibatterico di serie
- volume frigo 335lt, freezer 105lt, totale 440lt

**12.929 € \***

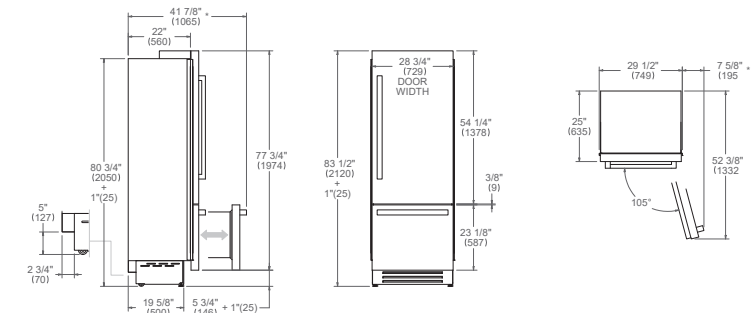
\* escluso kit maniglie

**Accessori Opzionali**

- 901470 kit installazione side by side € 239
- 901467 kit maniglie Professional € 199
- 901466 kit maniglie Master € 209
- 901510 kit maniglie Heritage € 379
- 901538 décor set finitura rame € 479
- 901539 décor set nickel nero € 479
- 901541 décor set finitura oro € 479
- Z370001 filtro acqua di ricambio € 75



\*disponibile su richiesta



Scansiona per maggiori informazioni

**REF905BBLPTT\*****90cm frigorifero H212, a scomparsa totale, apertura sx****Caratteristiche**

- sistema di conservazione total no frost
- installazione a filo cucina
- porta pannellata
- interfaccia con display TFT interno
- illuminazione a LED laterali e parte superiore
- allarme apertura porta
- 2 cassette frutta e verdura e 3 ripiani in vetro
- 2 cassette frigorifero in acciaio con trattamento anti batterico
- 1+1 cassetto congelatore con contenitore ghiaccio
- allaccio idrico per la produzione di ghiaccio con filtro antibatterico di serie
- volume frigo 425lt, freezer 131lt, totale 556lt

**12.079 € \***

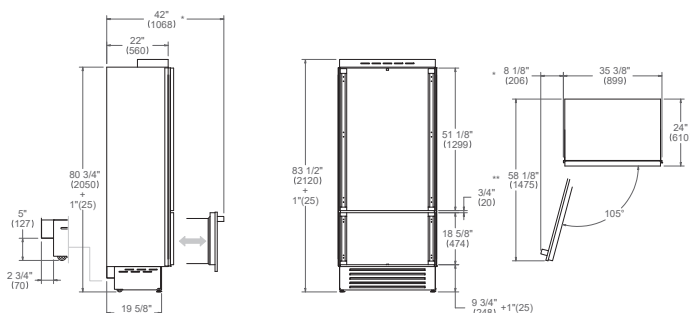
\* escluso kit maniglie

**Accessori Opzionali**

- 901469 kit installazione side by side € 239
- 901462 kit maniglie Professional € 169
- 901463 kit maniglie Master € 169
- 901509 kit maniglie Heritage € 379
- 901538 décor set finitura rame € 479
- 901539 décor set nickel nero € 479
- 901541 décor set finitura oro € 479
- Z370001 filtro acqua di ricambio € 75



\*disponibile su richiesta



Scansiona per maggiori informazioni

**REF755BBLXTT\*****75cm frigorifero H212, porta acciaio inox, apertura sx****Caratteristiche**

- sistema di conservazione total no frost
- installazione a filo cucina
- finitura porta in acciaio inox e maniglie coordinate
- interfaccia con display TFT interno
- illuminazione a LED laterali e parte superiore
- allarme apertura porta
- 2 cassette frutta e verdura e 3 ripiani in vetro
- 2 cassette frigorifero in acciaio con trattamento anti batterico
- 1+1 cassetto congelatore con contenitore ghiaccio
- allaccio idrico per la produzione di ghiaccio con filtro antibatterico di serie
- volume frigo 335lt, freezer 105lt, totale 440lt

**12.929 € \***

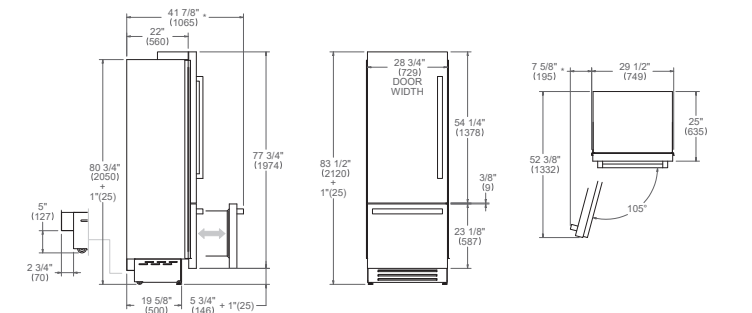
\* escluso kit maniglie

**Accessori Opzionali**

- 901470 kit installazione side by side € 239
- 901467 kit maniglie Professional € 199
- 901466 kit maniglie Master € 209
- 901510 kit maniglie Heritage € 379
- 901538 décor set finitura rame € 479
- 901539 décor set nickel nero € 479
- 901541 décor set finitura oro € 479
- Z370001 filtro acqua di ricambio € 75



\*disponibile su richiesta



Scansiona per maggiori informazioni



**REF755BBRPTT\*****75cm frigorifero H212, a scomparsa totale, apertura dx****Caratteristiche**

- sistema di conservazione total no frost
- installazione a filo cucina
- porta pannellata
- interfaccia con display TFT interno
- illuminazione a LED laterali e parte superiore
- allarme apertura porta
- 2 cassette frutta e verdura e 3 ripiani in vetro
- 2 cassette frigorifero in acciaio con trattamento anti batterico
- 1+1 cassetto congelatore con contenitore ghiaccio
- allaccio idrico per la produzione di ghiaccio con filtro antibatterico di serie
- volume frigo 335lt, freezer 105lt, totale 440lt

**11.659 € \***

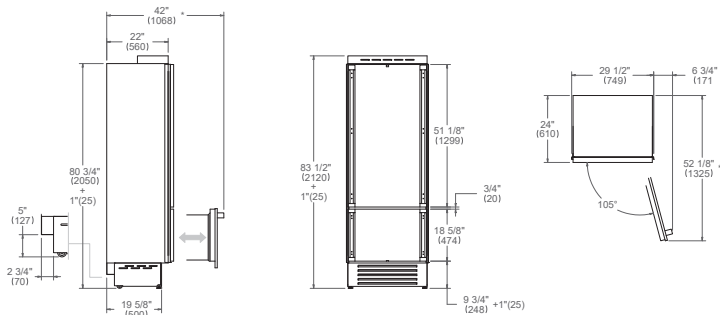
\* escluso kit maniglie

**Accessori Opzionali**

- 901469 kit installazione side by side € 239
- 901467 kit maniglie Professional € 199
- 901466 kit maniglie Master € 209
- 901510 kit maniglie Heritage € 379
- 901538 décor set finitura rame € 479
- 901539 décor set nickel nero € 479
- 901541 décor set finitura oro € 479
- Z370001 filtro acqua di ricambio € 75



\*disponibile su richiesta



Scansiona per maggiori informazioni

**Combinati e Multi Door da Incasso****RBM90S5FPNS****90cm frigorifero H212, slot-in a scomparsa totale, apertura dx****Caratteristiche**

- sistema di conservazione total no frost
- installazione a filo cucina
- porta pannellata reversibile
- interfaccia touch LED interna
- illuminazione a LED laterale e superiore
- 1 cassetto frigorifero + 1 cassetto fresco con controllo temperatura separato + 3 ripiani in vetro
- 2 cassette freezer
- 2 balconcini regolabili + 1 per contenitori ingombranti
- dispenser ghiaccio automatico - 1,8 kg/24h
- volume frigo 399lt, freezer 157lt, totale 556lt
- allaccio idrico per produzione ghiaccio
- dispenser acqua interno
- peso sostenibile anta frigo max. kg 16, freezer max. kg 9
- filtro purificatore

**6.999 € \***

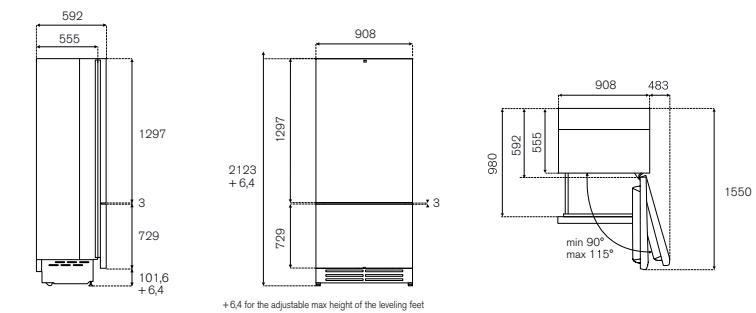
\* escluso kit maniglie

**Accessori Opzionali**

- 901462 kit maniglie Professional € 169
- 901463 kit maniglie Master € 169
- 901509 kit maniglie Heritage € 379
- 901602 kit di connessione € 49
- 901609 kit pannelli in acciaio inox € 1.299
- 901538 décor set finitura rame € 479
- 901539 décor set nickel nero € 479
- 901541 décor set finitura oro € 479
- Z370001 filtro acqua di ricambio € 75



\*disponibile su richiesta



Scansiona per maggiori informazioni

**REF755BBLPTT\*****75cm frigorifero H212, a scomparsa totale, apertura sx****Caratteristiche**

- sistema di conservazione total no frost
- installazione a filo cucina
- porta pannellata
- interfaccia con display TFT interno
- illuminazione a LED laterali e parte superiore
- allarme apertura porta
- 2 cassette frutta e verdura e 3 ripiani in vetro
- 2 cassette frigorifero in acciaio con trattamento anti batterico
- 1+1 cassetto congelatore con contenitore ghiaccio
- allaccio idrico per la produzione di ghiaccio con filtro antibatterico di serie
- volume frigo 335lt, freezer 105lt, totale 440lt

**11.659 € \***

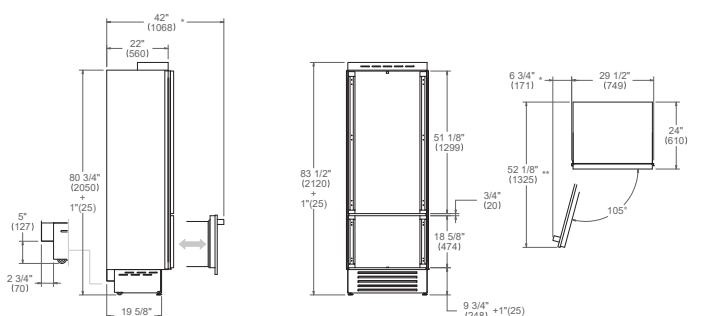
\* escluso kit maniglie

**Accessori Opzionali**

- 901469 kit installazione side by side € 239
- 901467 kit maniglie Professional € 199
- 901466 kit maniglie Master € 209
- 901510 kit maniglie Heritage € 379
- 901538 décor set finitura rame € 479
- 901539 décor set nickel nero € 479
- 901541 décor set finitura oro € 479
- Z370001 filtro acqua di ricambio € 75



\*disponibile su richiesta



Scansiona per maggiori informazioni

**RBM75S5FPNS****75cm frigorifero H212, slot-in a scomparsa totale, apertura dx****Caratteristiche**

- sistema di conservazione total no frost
- installazione a filo cucina
- porta pannellata reversibile
- interfaccia touch LED interna
- illuminazione a LED laterale e superiore
- 1 cassetto frigorifero + 1 cassetto Fresco (-1°C/+5°C) con controllo temperatura separato + 3 ripiani in vetro
- 2 cassette freezer
- 2 balconcini regolabili + 1 per contenitori ingombranti
- dispenser ghiaccio automatico - 1,8 kg/24h
- volume frigo 323lt, freezer 126lt, totale 449lt
- allaccio idrico per produzione ghiaccio
- dispenser acqua interno
- peso sostenibile anta frigo max. kg 16, freezer max. kg 9
- filtro purificatore

**5.599 € \***

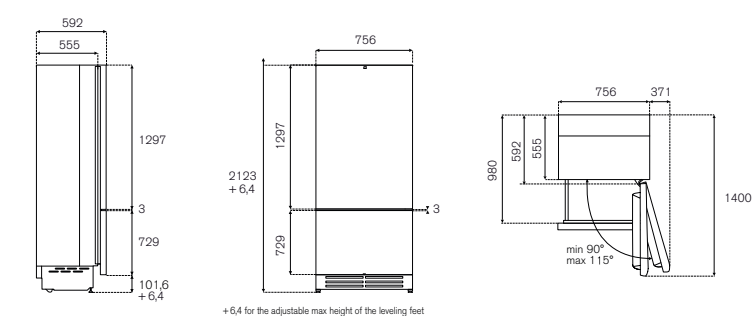
\* escluso kit maniglie

**Accessori Opzionali**

- 901467 kit maniglie Professional € 199
- 901466 kit maniglie Master € 209
- 901510 kit maniglie Heritage € 379
- 901602 kit di connessione € 49
- 901605 kit pannelli acciaio inox € 999
- 901538 décor set finitura rame € 479
- 901539 décor set nickel nero € 479
- 901541 décor set finitura oro € 479
- Z370001 filtro acqua di ricambio € 75



\*disponibile su richiesta



Scansiona per maggiori informazioni



### RFD90S5FPNS

90cm frigorifero French door H212, slot-in da incasso, a scomparsa totale

#### Caratteristiche

- sistema di raffreddamento Total No Frost
- porta pannellata con opzione pannello inox
- interfaccia touch LED interna
- illuminazione LED laterale e superiore
- 2 cassetti frigorifero + 1 cassetto Fresco con controllo temperatura separato
- 2 cassetti freezer
- 2 ripiani frigorifero regolabili + 1 fisso
- 4 balconcini porta fissi + 2 regolabili per contenitori ingombranti
- dispenser ghiaccio automatico 1,8kg / 24h
- volume frigo 389 lt, freezer 157 lt, totale 546 lt
- allaccio idrico per produzione ghiaccio
- peso sostenibile anta frigo max. kg 20, freezer max. kg 9
- filtro purificatore

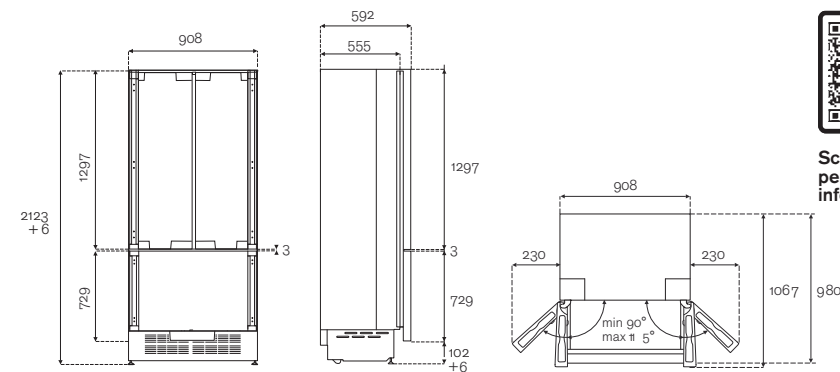


8.499 € \*

\* escluso kit maniglie

#### Accessori Opzionali

- 901462 kit maniglie Professional € 169
- 901463 kit maniglie Master € 169
- 901509 kit maniglie Heritage € 379
- 901538 décor set finitura rame € 479
- 901539 décor set nickel nero € 479
- 901541 décor set finitura oro € 479
- 901602 kit connessione installazione affiancata € 49
- 901610 Kit pannelli in acciaio inox € 1.499
- Z370001 filtro acqua di ricambio € 75



Scansiona per maggiori informazioni



### REF704BBNPTC

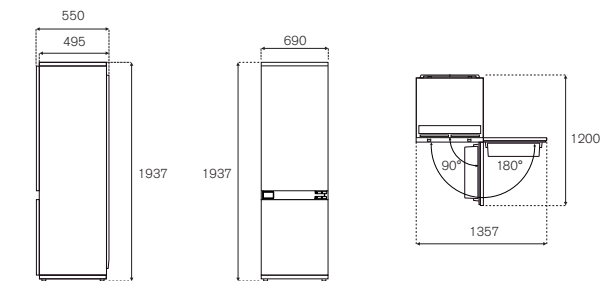
70cm frigorifero H193, built-in a scomparsa totale, cerniere autoportanti

#### Caratteristiche

- sistema di conservazione total no frost
- installazione a filo cucina
- porta pannellata reversibile
- interfaccia touch LED interna
- funzioni super cool, super freeze, eco mode, vacation mode
- illuminazione con pannello LED retroilluminato
- 1 cassetto frigorifero + 1 cassetto Fresco (-3°C/+3°C) con controllo temperatura separato + 4 ripiani in vetro
- 3 cassetti freezer
- 3 balconcini regolabili + 1 per contenitori ingombranti
- volume frigo 257lt, freezer 84lt, totale 341lt
- peso sostenibile anta frigo kg 20



2.799 €



Scansiona per maggiori informazioni



### REF704BBNPTC-S

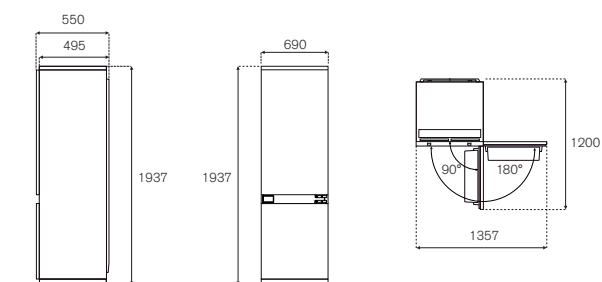
70cm frigorifero H193, built-in a scomparsa totale, sliding door

#### Caratteristiche

- sistema di conservazione total no frost
- installazione a filo cucina
- porta pannellata reversibile
- interfaccia touch LED interna
- funzioni super cool, super freeze, eco mode, vacation mode
- illuminazione con pannello LED retroilluminato
- 1 cassetto frigorifero + 1 cassetto Fresco (-3°C/+3°C) con controllo temperatura separato + 4 ripiani in vetro
- 3 cassetti freezer
- 3 balconcini regolabili + 1 per contenitori ingombranti
- volume frigo 257lt, freezer 84lt, totale 341lt



2.799 €



Scansiona per maggiori informazioni



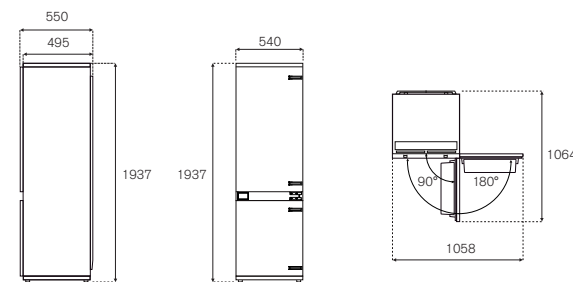
### REF604BBNPTC-S

60cm frigorifero H193, a scomparsa totale, sliding door

#### Caratteristiche

- sistema di conservazione total no frost
- installazione a filo cucina
- porta pannellata reversibile
- interfaccia touch LED interna
- funzioni super cool, super freeze, eco mode, vacation mode
- illuminazione con pannello LED retroilluminato
- 1 cassetto frigorifero + 1 cassetto Fresco (-3°C/+3°C) con controllo temperatura separato e umidità regolabile
- 4 ripiani in vetro
- 3 cassette freezer
- 3 balconcini regolabili + 1 per contenitori ingombranti
- volume frigo 200lt, freezer 67lt, totale 267lt

1.749 €



Scansiona per maggiori informazioni



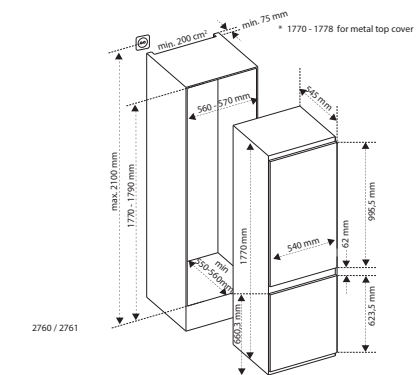
### REF603BBNPVC/20

60cm H177 cerniere autoportanti

#### Caratteristiche

- sistema di conservazione frost free
- installazione a filo cucina
- porta pannellata reversibile
- finitura corpo frigorifero bianco
- interfaccia con display touch interno
- illuminazione a LED laterali e parte superiore
- allarme apertura porta
- 4 ripiani in vetro + scomparto bottiglie
- 4 balconcini porta
- 3 cassette freezer
- dispenser ghiaccio manuale con vassoio estraibile
- volume frigo 180lt, freezer 63lt, totale 242lt
- peso sostenibile anta frigo max. kg 26, freezer max. kg 42

1.439 €



Scansiona per maggiori informazioni



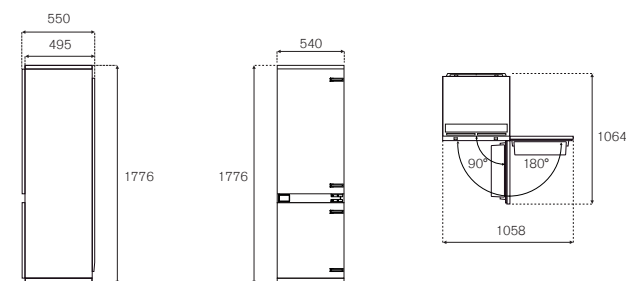
### REF603BBNPTC-S

60cm frigorifero H177, a scomparsa totale, sliding door

#### Caratteristiche

- sistema di conservazione total no frost
- installazione a filo cucina
- porta pannellata reversibile
- interfaccia touch LED interna
- funzioni super cool, super freeze, eco mode, vacation mode
- illuminazione con pannello LED retroilluminato
- 1 cassetto frigorifero + 1 cassetto fresco con controllo temperatura separato e umidità regolabile
- 3 ripiani in vetro
- 3 cassette freezer
- 2 balconcini regolabili + 1 per contenitori ingombranti
- volume frigo 170lt, freezer 67lt, totale 237lt

1.549 €



Scansiona per maggiori informazioni



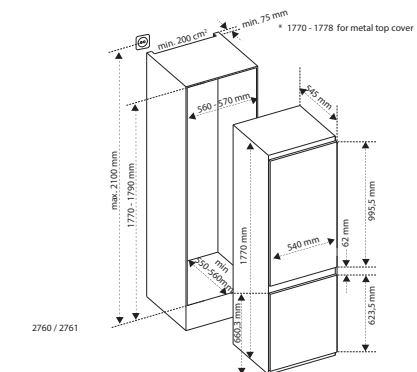
### REF603BBNPVC-S/20

60cm H177 sliding door

#### Caratteristiche

- sistema di conservazione frost free
- installazione a filo cucina
- porta pannellata reversibile
- finitura corpo frigorifero bianco
- interfaccia con display touch interno
- illuminazione a LED laterali e parte superiore
- allarme apertura porta
- 4 ripiani in vetro + scomparto bottiglie
- 4 balconcini porta
- 3 cassette freezer
- dispenser ghiaccio manuale con vassoio estraibile
- volume frigo 180lt, freezer 63lt, totale 242lt

1.439 €



Scansiona per maggiori informazioni

## Colonne Libera Installazione

**RLD60F4FXNC****60cm colonna frigorifero H186, libera installazione****Caratteristiche**

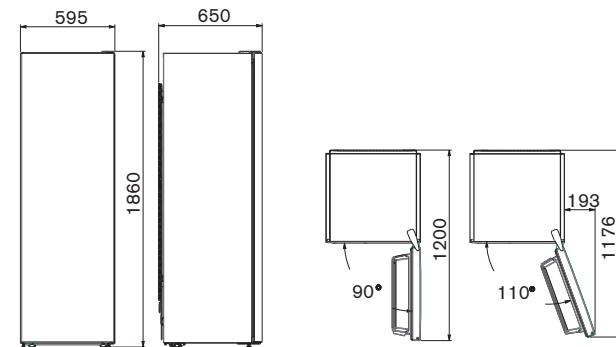
- sistema di raffreddamento no frost
- cerniere reversibili
- finitura porta in acciaio inox
- interfaccia touch LED interna
- illuminazione a LED laterale e superiore
- 2 cassetti FrescoZero con controllo umidità
- 5 ripiani in vetro regolabili + 1 ripiano fisso
- 4 balconcini porta regolabili + 1 per contenitori ingombranti
- funzioni: regolazione temperatura, super cooling, economy
- volume 389lt

**1.449 € \***

\* escluso kit maniglie

**Accessori Opzionali**

- 901598 kit maniglie Professional € 129
- 901597 kit maniglie Master € 129



Scansiona per maggiori informazioni

## Combinati Libera Installazione

**RBM76F4FXNC****76cm frigorifero combinato libera installazione, acciaio inox****Caratteristiche**

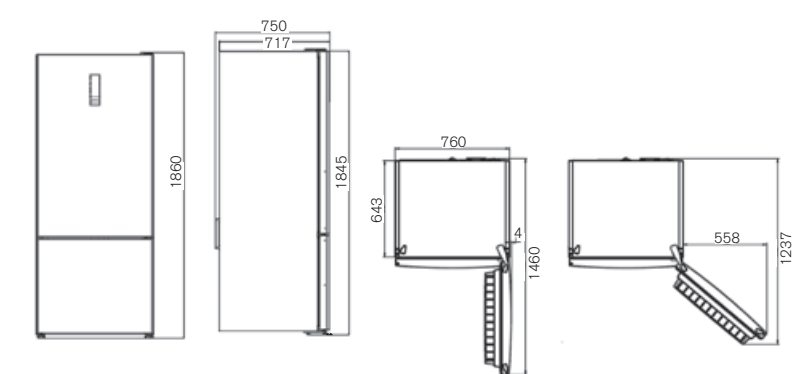
- sistema di conservazione total no frost
- interfaccia touch LED interna
- funzioni: eco mode, super freeze
- illuminazione a LED laterali e superiori
- 1 cassetto frigorifero con umidità regolabile + 1 con funzione chiller con cassetto FrescoZero e umidità regolabile
- 2 cassetti freezer
- 4 ripiani frigorifero ad altezza regolabile + 1 fisso
- 3 balconcini regolabili + 1 contenitori ingombranti
- volume frigo 402lt, freezer 131lt, totale 533lt
- PureBreeze UV anti batteri e virus

**2.199 € \***

\* escluso kit maniglie

**Accessori Opzionali**

- 901598 kit maniglie Professional € 129
- 901597 kit maniglie Master € 129



Scansiona per maggiori informazioni

**RFZ60F4FXNC****60cm colonna freezer H186, libera installazione****Caratteristiche**

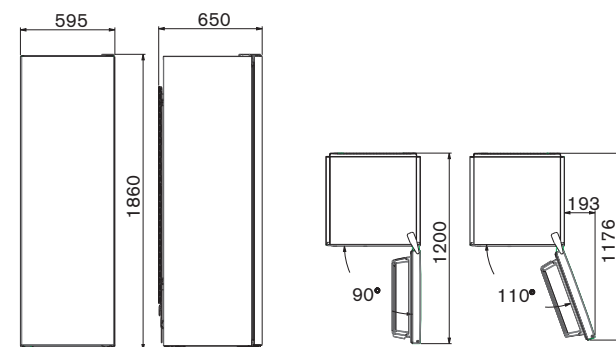
- sistema di raffreddamento no frost
- cerniere reversibili
- finitura porta in acciaio inox
- interfaccia touch LED interna
- illuminazione a LED superiore
- 5 cassetti
- 2 ripiani in vetro
- 2 balconcini porta
- dispenser ghiaccio manuale
- funzioni: economy, super freeze
- volume 278lt

**1.549 € \***

\* escluso kit maniglie

**Accessori Opzionali**

- 901598 kit maniglie Professional € 129
- 901597 kit maniglie Master € 129



Scansiona per maggiori informazioni

**RBM70F4FXNC****70cm frigorifero combinato libera installazione, acciaio inox****Caratteristiche**

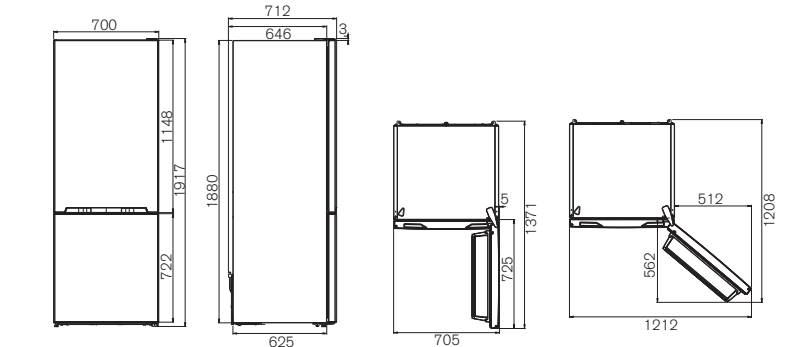
- sistema di conservazione total no frost
- interfaccia touch LED interna
- funzioni: eco mode, super freeze
- illuminazione a LED laterali
- 1 cassetto frigorifero con umidità regolabile + 1 con funzione chiller con cassetto FrescoZero e umidità regolabile
- 3 cassetti freezer
- 4 ripiani frigorifero ad altezza regolabile + 1 fisso
- 3 balconcini regolabili + 1 contenitori ingombranti
- dispenser ghiaccio manuale
- volume frigo 344lt, freezer 137lt, totale 481lt
- PureBreeze UV anti batteri e virus

**1.849 € \***

\* escluso kit maniglie

**Accessori Opzionali**

- 901598 kit maniglie Professional € 129
- 901597 kit maniglie Master € 129



Scansiona per maggiori informazioni



### RBM60F5FXNC

60cm frigorifero combinato libera installazione, acciaio inox

#### Caratteristiche

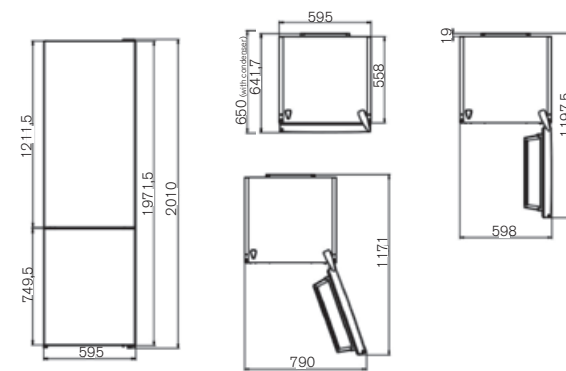
- sistema di conservazione total no frost
- interfaccia touch LED interna
- funzioni: eco mode, super freeze
- illuminazione a LED laterali
- 1 cassetto frigorifero con umidità regolabile + 1 con funzione chiller con cassetto FrescoZero e umidità regolabile
- 2 cassette freezer
- 4 ripiani frigorifero ad altezza regolabile + 1 fisso
- 3 balconcini regolabili + 1 contenitori ingombranti
- volume frigo 266lt, freezer 101lt, totale 367lt
- PureBreeze UV anti batteri e virus

1.699 € \*

\* escluso kit maniglie

#### Accessori Opzionali

- 901598 kit maniglie Professional € 129
- 901597 kit maniglie Master € 129



Scansiona per maggiori informazioni

## Multi Door Libera Installazione



### REF904FFNXTC

90cm frigorifero French door H177, libera installazione

#### Caratteristiche

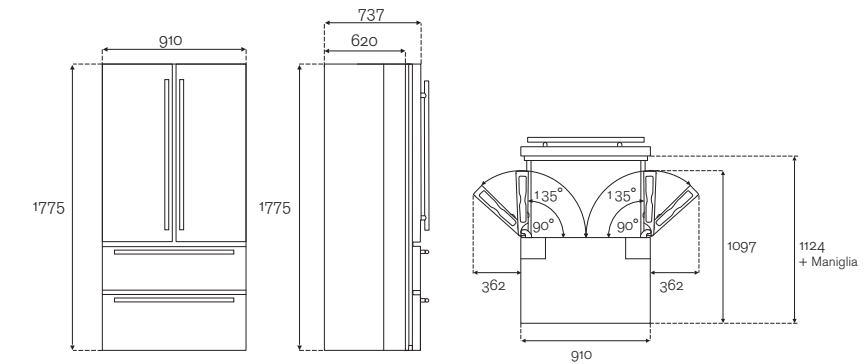
- sistema di raffreddamento total no frost
- finitura porta in acciaio inox
- interfaccia LED touch interna
- illuminazione LED laterale e superiore
- allarme apertura porta
- 1 cassetto frigorifero grande e 2 medi con umidità regolabile
- 1 ripiano fisso e 4 ad altezza regolabile di cui 1 retrattile
- 2 cassette congelatore
- 6 balconcini porta regolabili in altezza per contenitori ingombranti
- dispenser ghiaccio automatico 1,4kg/24h, allaccio idrico
- volume frigo 449lt, freezer 187lt, totale 636lt

2.969 € \*

\* escluso kit maniglie

#### Accessori Opzionali

- 901249 kit maniglie Professional € 219
- 901248 kit maniglie Master € 219
- 901250 kit maniglie Heritage € 219
- 901538 décor set finitura rame € 479
- 901539 décor set nickel nero € 479
- 901541 décor set finitura oro € 479
- 901588 portabottiglie € 70



Scansiona per maggiori informazioni



### RBM60F4FXNC

60cm frigorifero combinato libera installazione, acciaio inox

#### Caratteristiche

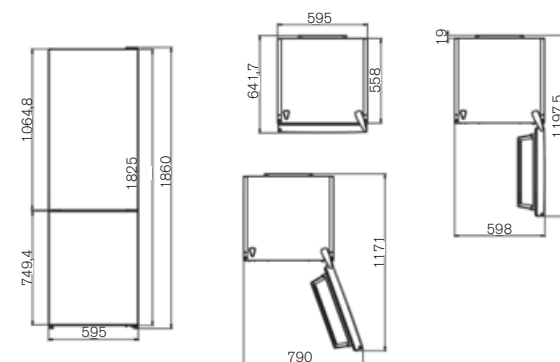
- sistema di conservazione total no frost
- interfaccia touch LED interna
- funzioni: eco mode, super freeze
- illuminazione a LED laterali
- 1 cassetto frigorifero con umidità regolabile + 1 con funzione chiller con cassetto FrescoZero e umidità regolabile
- 3 cassette freezer
- 3 ripiani frigorifero ad altezza regolabile + 1 fisso
- 3 balconcini frigorifero
- volume frigo 230lt, freezer 101lt, totale 331lt
- PureBreeze UV anti batteri e virus

1.499 € \*

\* escluso kit maniglie

#### Accessori Opzionali

- 901598 kit maniglie Professional € 129
- 901597 kit maniglie Master € 129



Scansiona per maggiori informazioni



### RCD84F4FXNC

90cm frigorifero Cross door H179, libera installazione

#### Caratteristiche

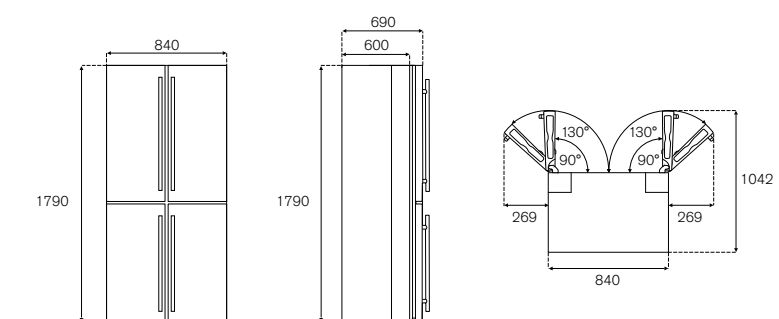
- sistema di raffreddamento total no frost
- finitura porta in acciaio inox
- interfaccia touch LED interna
- illuminazione LED laterale
- 2 ripiani frigorifero regolabili + 1 fisso, 1 ripiano freezer scorrevole + 1 fisso
- 1 cassetto frigorifero con umidità regolabile + 1 cassetto FrescoZero e umidità regolabile
- 4 cassette freezer
- 6 balconcini porta per contenitori ingombranti
- dispenser ghiaccio manuale
- volume frigo 321lt, freezer 166lt, totale 487lt

2.199 € \*

\* escluso kit maniglie

#### Accessori Opzionali

- 901600 kit maniglie Professional € 299
- 901599 kit maniglie Master € 299



Scansiona per maggiori informazioni

# Lavastoviglie

Dopo aver preparato pietanze elaborate, spesso in cucina regna il caos. Con le lavastoviglie Bertazzoni anche la routine del riordino diventerà un'attività piacevole. Grazie al pannello di controllo touch completo le nostre lavastoviglie sono semplicissime da usare. Di serie, sono fornite con sette o otto programmi che le rendono molto efficienti eliminando gli sprechi di acqua o energia. Gli ampi cestini e la luce a LED luminosa facilitano le operazioni di carico e scarico. Il timer intuitivo consente di scegliere quando avviare il ciclo di pulizia. La porta si apre automaticamente alla fine del programma per velocizzare l'asciugatura delle stoviglie (sui modelli selezionati). Per ottimizzare la gestione degli spazi in cucina, l'avanzato modello da incasso è dotato del nuovo sistema di porte scorrevoli che permette di ridurre l'altezza degli zoccolini e aumentare l'altezza dei pannelli frontali per armadietti più capienti.

## In questa sezione

- Lavastoviglie da incasso
- Lavastoviglie da incasso sliding door
- Lavastoviglie da incasso automatic door



## Lavastoviglie

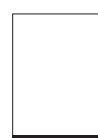
Queste lavastoviglie versatili offrono svariate opzioni per soddisfare ogni esigenza.

I modelli completamente integrati da 60cm sono dotati di display touchscreen intuitivo con ampi cestelli per contenere fino a 15 coperti. Disponibile un modello con apertura porta automatica alla fine del ciclo per accelerare i cicli di asciugatura e un modello con sistema di porte scorrevoli per le cucine con zoccolo basso.

60cm  
Da incasso  
Automatic open door



60cm  
Da incasso  
Sliding door



60cm  
Da incasso



### Completamente integrate

Pannelli coordinati di facile montaggio per adattare perfettamente queste lavastoviglie al design della cucina.

### Capacità ottimizzata

Con una capacità massima di 15 coperti, gli ampi cestelli offrono una separazione completa tra pentole, stoviglie e posate.

### Incredibilmente silenziose

Sono le lavastoviglie più silenziose della loro categoria, con livelli sonori da 40 dbA a 42 dbA.

### Interfaccia utente intuitiva

Interfaccia full-touch intuitiva e facile da usare, con display a LED luminoso per visualizzare il programma scelto.

### Risparmio energetico

Classe energetica A+++ o A++++ con una scelta di sette o otto programmi per evitare sprechi di acqua e ridurre il consumo di energia.

## Lavastoviglie da Incasso

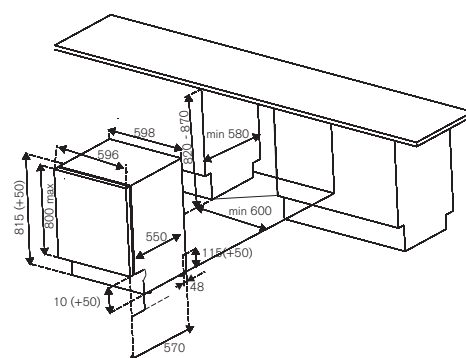
**DW6083PRTS**

60cm lavastoviglie da incasso, sliding door

1.389 €

**Caratteristiche**

- porta pannellabile a scomparsa totale
- comandi elettronici touch + indicatori a luce LED
- capacità stoviglie: 15 coperti
- 8 programmi di lavaggio
- 4 funzioni speciali di lavaggio
- 3 cestelli, 3 erogatori dedicati
- illuminazione interna a LED per facilitare il carico e illuminazione esterna per indicare il funzionamento del programma
- supersilenziosa: 42dba
- montaggio anta cucina fino a 2cm da terra.
- sistema di apertura porta automatico
- peso anta sostenibile Kg 10



Scansiona per maggiori informazioni

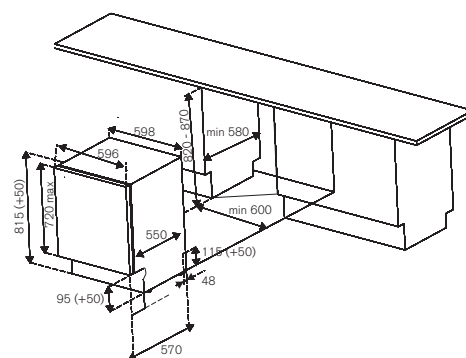
**DW6083PRT**

60cm lavastoviglie da incasso

1.329 €

**Caratteristiche**

- porta pannellabile a scomparsa totale
- comandi elettronici touch + indicatori a luce LED
- capacità stoviglie: 15 coperti
- 8 programmi di lavaggio
- 4 funzioni speciali di lavaggio
- 3 cestelli, 3 erogatori dedicati
- illuminazione interna a LED per facilitare il carico e illuminazione esterna per indicare il funzionamento del programma
- supersilenziosa: 38dba
- sistema di apertura porta automatico
- peso anta sostenibile Kg 7



Scansiona per maggiori informazioni

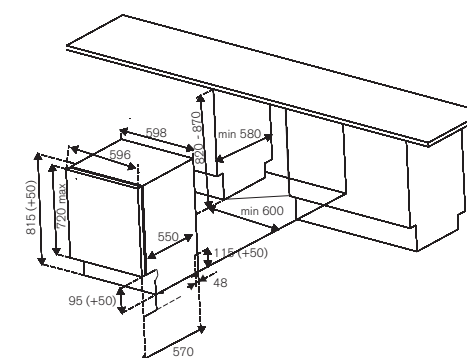
**DW6083PRV**

60cm lavastoviglie da incasso

1.189 €

**Caratteristiche**

- porta pannellabile a scomparsa totale
- comandi elettronici touch
- capacità stoviglie: 14 coperti
- 8 programmi di lavaggio
- 4 funzioni speciali di lavaggio
- 3 cestelli, 3 erogatori dedicati
- supersilenziosa: 42dba
- sistema di apertura porta automatico
- peso anta sostenibile Kg 7



Scansiona per maggiori informazioni

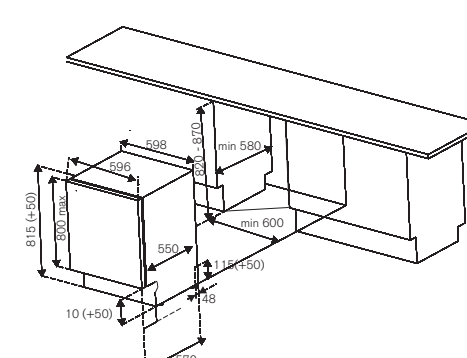
**DW60EPRS**

60cm lavastoviglie da incasso, Sliding Door

849 €

**Caratteristiche**

- a scomparsa totale
- comandi elettromeccanici
- capacità stoviglie: 13 coperti
- 4 programmi di lavaggio
- 2 funzioni speciali di lavaggio
- 2 cestelli, 3 erogatori
- supersilenziosa: 49dba
- peso anta sostenibile Kg 10



Scansiona per maggiori informazioni



# Accessori

Un'ampia di gamma di accessori opzionali è disponibile per impreziosire la già ricca dotazione di serie o per personalizzare l'installazione del tuo elettrodomestico.

È possibile scegliere tra diversi tipi di accessori per i prodotti da cottura, aspirazione, conservazione o lavaggio, realizzati in differenti misure e studiati per coordinarsi perfettamente con lo stile del tuo ambiente.



## Accessori

## ACCESSORI COTTURA



901483  
120cm zoccolo per cucine  
Serie Professional, Master e  
Heritage  
€ 249

901482  
100cm zoccolo per cucine  
Serie Professional, Master e  
Heritage  
€ 249

901356  
100cm zoccolo per cucine  
Serie Professional finitura  
carbonio  
€ 249

901481  
90cm zoccolo per cucine  
Serie Professional e  
Master  
€ 219



901355  
90cm zoccolo per cucine  
Serie Professional finitura  
carbonio  
€ 249

901389  
60cm zoccolo per cucine  
Serie Professional e  
Master  
€ 219



TK120MAS  
120cm zoccolo per cucine  
Master  
€ 149

TK100MAS  
100cm zoccolo per cucine  
Master  
€ 139

TK90MAS  
90cm zoccolo per cucine  
Master  
€ 139

TK60MAS  
60cm zoccolo per cucine  
Master  
€ 139

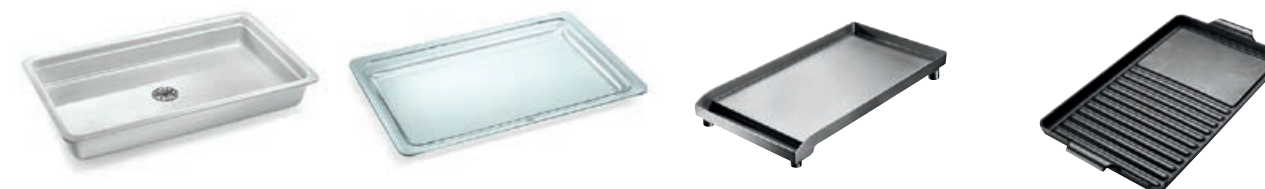


RK91PRORR1X  
H91 kit ricircolo e zoccolo  
in acciaio  
€ 799

RK91PRORR1CA  
H91 kit ricircolo e zoccolo  
in carbonio  
€ 799

RK94PRORR1X  
H94 kit ricircolo e zoccolo  
in acciaio  
€ 799

RK94PRORR1CA  
H94 kit ricircolo e zoccolo  
in carbonio  
€ 799



901272  
Vassoio forno in porcellana bianca  
per cavità da 114 L  
€ 319

901273  
Vassoio in vetro trasparente per  
cavità da 114 L  
€ 179

901309  
Piastra teppan-yaki in  
acciaio inossidabile  
€ 509

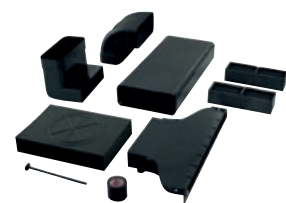
PEN06  
Piastra in ghisa per piani cottura  
a gas  
€ 69



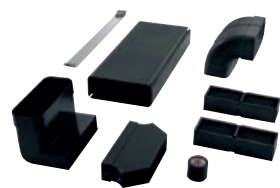
901438  
Riduzione caffettiera  
€ 19

901439  
Adattatore corona  
€ 39

901490  
Guide telescopiche forni  
da incasso 60cm  
€ 49



901606  
kit filtrante plinth-out  
€ 299



901607  
kit filtrante plinth-in  
€ 349



FLRR1LL  
filtro carbone di lunga durata  
€ 370



901523  
Kit 2 filtri carbone per  
modello  
P9041BH2M30NT  
€ 109



901526  
Kit griglia zoccolo cucina (versione  
filtrante) - modello  
P9041BH2M30NT  
€ 69



901527  
Kit raccordo aspira uscita a  
destra - modello  
P9041BH2M30NT  
€ 59



901528  
Kit filtro plus (raccordo in acciaio,  
flangia maschio e femmina, griglia  
raccordo, 12 blocchetti carbone)  
modello P9041BH2M30NT  
€ 499



901529  
Ricarica filtro plus  
(12 blocchetti carbone)  
modello P9041BH2M30NT  
€ 299



901368  
120 backsplash  
Dimensions W 1195 - H 690 mm  
€ 269



901367  
100 backsplash  
Dimensions W 995 - H 690 mm  
€ 269



901348  
90 backsplash  
Dimensions W 895 - H 690 mm  
€ 189



901347  
60 backsplash  
Dimensions W 595 - H 690 mm  
€ 189



901592  
Décor Set finitura Oro  
per Cucine e Cappe  
€ 1.059



901593  
Décor Set finitura Rame  
per Cucine e Cappe  
€ 1.009



901594  
Décor Set finitura Nero nickel  
per Cucine e Cappe  
€ 1.009



901456  
kit piedi in acciaio  
altezza 100-135mm  
€ 49

## ACCESSORI CAPPE



901263  
Copri-condotto  
d'aspirazione medio  
€ 529



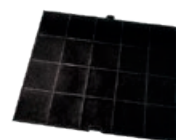
901262  
Copri-condotto  
d'aspirazione stretto  
€ 269



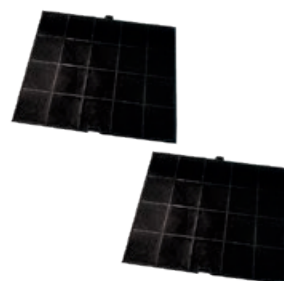
901281  
Copri-condotto  
d'aspirazione stretto corto  
€ 379



901395  
kit filtro carbone  
per cappe modelli CON  
€ 29



901497  
kit filtro carbone  
per cappe modelli KT/KTI  
€ 49



901500  
kit filtro carbone  
per cappe modello KC90PRO1XA  
€ 159



901264  
valvole di chiusura dell'aria  
(connettore Y) per modelli  
KU 2 motori  
€ 219



901498  
kit filtro carbone  
per cappe modello KV90PRO1NA  
€ 99



901499  
kit filtro carbone  
per cappe modelli  
KV90MOD1NA/KIN/KR/KUD  
€ 49



901394  
kit filtro carbone  
per cappe modelli  
PRO e HER  
€ 59

## ACCESSORI FRIGORIFERI



901469  
Kit per installazione side-by-side  
frigoriferi built-in  
€ 239



901470  
Kit per installazione side-by-side  
frigoriferi built-in con porta  
in acciaio  
€ 239



901467  
kit maniglie per frigorifero built-in  
75cm  
serie Professional  
€ 199



901466  
kit maniglie per frigoriferi built-in  
75cm  
serie Master  
€ 209



901510  
kit maniglie per frigoriferi built-in  
75cm  
serie Heritage  
€ 379



901463  
kit maniglie per frigoriferi built-in  
90cm  
serie Master  
€ 169



901509  
kit maniglie per frigoriferi built-in  
90cm  
serie Heritage  
€ 379



901462  
kit maniglie per frigoriferi built-in  
90cm  
serie Professional  
€ 169



901249  
kit maniglie per frigoriferi French Door  
90cm  
serie Professional  
€ 219



901248  
kit maniglie per frigoriferi French Door  
90cm  
serie Master  
€ 219



901250  
kit maniglie per frigoriferi French Door  
90cm  
serie Heritage  
€ 219



901556  
Kit maniglie Colonne  
Serie Master  
€ 219



901557  
Kit maniglie Colonne  
Serie Professional  
€ 219



901558  
Kit maniglie Colonne  
Serie Heritage  
€ 219



901597  
Kit maniglie laterali  
Serie Master  
€ 129



901598  
Kit maniglie laterali  
Serie Professional  
€ 129



901599  
Kit maniglie frontali  
Serie Master Cross door  
€ 299



901600  
Kit maniglie frontali  
Serie Professional Cross door  
€ 299



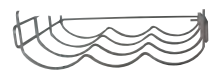
901541  
Décor Set finitura Oro  
per Frigoriferi e Lavastoviglie  
€ 479



901538  
Décor Set finitura Rame  
per Frigoriferi e Lavastoviglie  
€ 479



901539  
Décor Set finitura Nero nickel  
per Frigoriferi e Lavastoviglie  
€ 479



901588  
Portabottiglie per  
French door  
€ 70



901609  
kit pannelli inox  
RBM90S5FPNS  
€ 1.299
























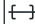

901605  
kit pannelli inox  
RBM75S5FPNS  
€ 999



901610  
kit pannelli inox  
RFD90S5FPNS  
€ 1.499

---

**Legenda icone**

 resistenza superiore e inferiore	 clean
 elettrico ventilato	 luce
 preriscaldamento veloce	 timer
 grill	 sterilizzazione
 grill piccolo	 microonde
 grill ventilato	 microonde combinato
 resistenza circolare con ventola (forni elettrici)	 vapore combinato
 ventola (forni a gas)	 microonde e grill
 turbo/funzione pizza	 fuzioni speciali
 resistenza inferiore	 scongelamento
 Assistant	 riscaldamento
 total steam	 lievitazione
	 girarrosto
	 funzione ECO

**Avvertenza**

Le informazioni contenute in questo catalogo sono state scrupolosamente vagliate. Ti consigliamo, tuttavia, di controllarne l'esattezza insieme al tuo rivenditore di fiducia, prima di effettuare un acquisto. Il catalogo potrebbe infatti contenere errori e refusi. Inoltre, le caratteristiche tecniche sono soggette a modifiche senza preavviso.

BERTAZZONI.COM

Fotografia:  
Giuseppe Brancato,  
Julian Anderson,  
Alessandro Zoboli,  
Dik Nicolai,  
Peter Wood,  
Phil Sayer

Concept:  
vandersandestudio

Design:  
Pentagram

Stampato in Italia  
©Bertazzoni SpA 2023

Fratelli Bertazzoni,  
Bertazzoni e il logo  
con la ruota alata  
sono marchi registrati  
Bertazzoni SpA.

Garanzia:  
I prodotti hanno  
garanzia di due anni.

Avvertenza:  
Le informazioni  
contenute in questo  
catalogo sono state  
scrupolosamente  
vagliate. Fratelli  
Bertazzoni si riserva,  
tuttavia, il diritto di  
modificarle in  
qualsiasi parte e in  
qualsiasi momento,  
anche senza  
preavviso.

I prezzi riportati in  
questo catalogo sono  
Iva e installazione  
esclusi

