

The background of the entire page is a high-angle, aerial photograph of a mountain range. The peaks are rugged and partially covered in snow or light-colored rock. Below the mountains, a vast, dense sea of white clouds fills the lower two-thirds of the image, creating a soft, ethereal atmosphere. The sky above the clouds is a pale, hazy blue.

# GALVANMET

The  
art of air

Catalogo generale 2023 / 2024 - IT

## L'aspirazione alla perfezione

**Dal 1974, Galvamet non ha mai smesso di aspirare alla perfezione.**

**Lo fa giorno dopo giorno, coniugando l'anima artigiana con lo sguardo rivolto al futuro dell'industria moderna, la cura del dettaglio con l'innovazione tecnologica nel rispetto dell'ambiente.**

**Sensibile interprete di un mercato in continua evoluzione, studia soluzioni avanzate che rispondono alle esigenze della cucina contemporanea e migliorano la qualità di vita delle persone.**

**Un Made in Italy d'eccellenza che oggi esporta in tutto il mondo, con stile e passione.**



## Gli ingredienti del nostro successo

Gli ingredienti del nostro successo sono la professionalità e la passione di un team sempre pronto a sfidare il mercato, soluzioni tecnologicamente avanzate nel rispetto dell'ambiente, una spinta all'innovazione che migliora la qualità di vita delle persone e la rende più emozionante.



## PERFECTO 60-80

## La perfezione, sotto ogni punto di vista

Potente, silenzioso, compatto.  
Il più evoluto piano ad induzione aspirante.

Perfecto è disponibile in versione **aspirante e in versione filtrante** con kit anti odori Long Life o con tecnologia al Plasma.



## PLUS PIANO INDUZIONE\*

- Comandi touch screen
- Funzione Bridge
- Booster
- Indicatore di calore residuo
- Funzione pausa e riavvio
- Rilevatore delle pentole
- Protezione contro il surriscaldamento
- Blocco bambini
- Limitatore di tempo di funzionamento
- Funzione di mantenimento calore
- Riscaldamento automatico veloce
- Timer
- Funzione Chef Cook
- Installazione in appoggio oppure incassato

## PLUS SISTEMA ASPIRANTE\*\*

- Funzionamento automatico
- Autospegnimento ritardato regolabile
- Avviso luminoso manutenzione filtri anti grasso
- Avviso luminoso per la rigenerazione del filtro anti odore Long Life se presente
- Il filtro antigrasso e la vaschetta raccogli grasso sono facilmente estraibili dall'alto
- Valvola per lo scarico dell'acqua residua
- Quando l'aspirazione non è in funzione il flap chiuso evita la caduta accidentale di cibi ed altri oggetti, impedisce anche agli odori di uscire
- Flap apribile con sensore, arresta la cappa quando viene chiuso
- Filtrante con tecnologia Long Life o con la nuova tecnologia al Plasma

\*Infotech dei plus induzione vedi pag. 40-41

\*\*Infotech dei plus sistema aspirante vedi pag. 154

# PERFECTO 60-80



## DATI TECNICI

### Piano ad induzione

**Dimensioni:**  
60x52 cm - 80x52 cm

**Finitura:**  
Vetroceramica nero

**Zone cottura: 4**

**Zona 1:** 2,1 - 3,0 kW

**Zona 2:** 2,1 - 3,0 kW

**Zona 3:** 2,1 - 3,0 kW

**Zona 4:** 2,1 - 3,0 kW

**Assorbimento totale:**  
7,4 kW max.  
Con limitatore potenza variabile da 1,4 kW a 7,4 kW.

**Zone bridge: 2**

**Comandi:** Slider

**Livelli di potenza:**  
9+Booster

### Sistema aspirante

**Portata massima:**  
700 m<sup>3</sup>/h

**Assorbimento totale:**  
220 W

**Potenza sonora:**  
62 dB(A) alla velocità massima

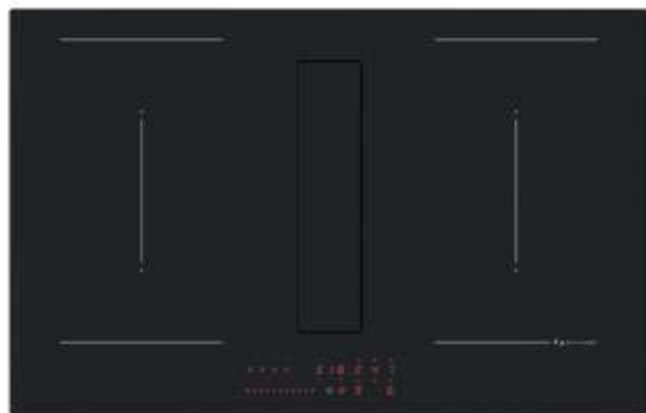
**Comandi:**  
Slider

**Numero velocità:**  
9+Booster

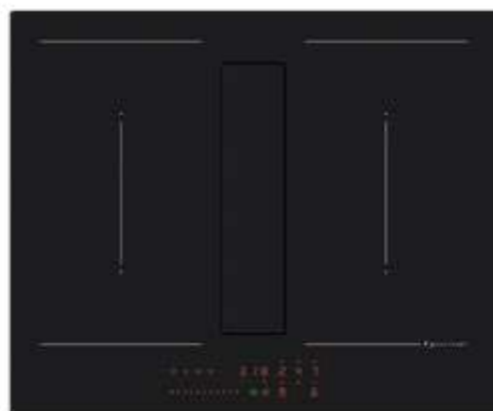
**Classe Energetica: A++**

**PERFECTO 60/A NERO**  
OEPRC060A668000

**PERFECTO 80/A NERO**  
OEPRC080A668000



PERFECTO 80



PERFECTO 60

## ACCESSORI



Kit tubi installazione filtrante  
zoccolo H6  
005PRC050001



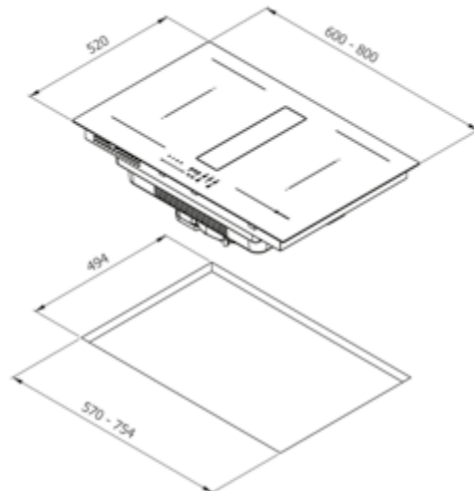
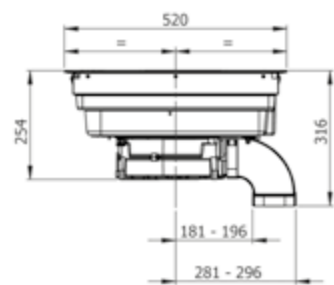
Kit filtrante al plasma  
005PRC030204



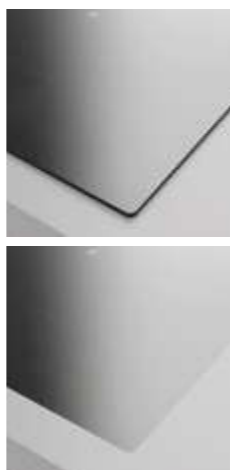
Kit tubi installazione filtrante  
zoccolo H10  
005PRC050002



Kit 4 filtri ceramici anti odore  
150x60 mm  
005PRC010400



È possibile installare il piano ad induzione in appoggio sul piano di lavoro oppure incassato senza interruzioni sul piano (filotop)



# PERFECTO - Installazione filtrante o aspirante

## A FILTRANTE CON FILTRO LONG LIFE

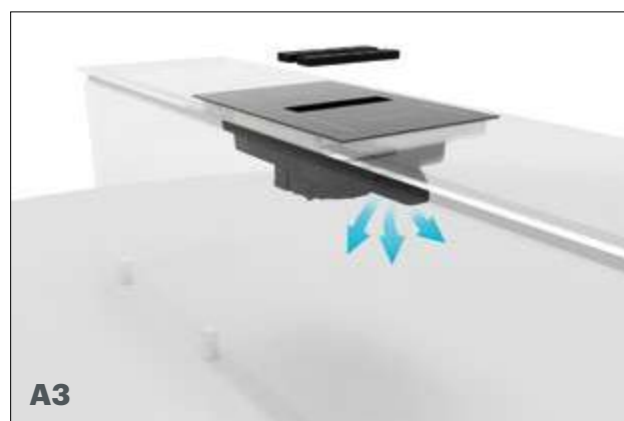
Installazione filtrante con filtro Long Life



**A1**  
KIT TUBI INSTALLAZIONE FILTRANTE ZOCCOLO H10  
cod. 005PRC050002



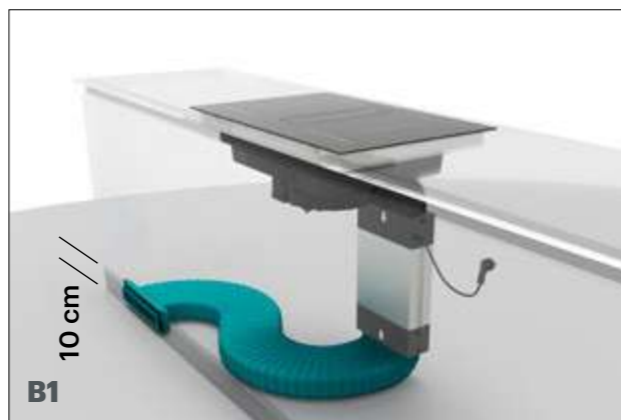
**A2**  
KIT TUBI INSTALLAZIONE FILTRANTE ZOCCOLO H6  
cod. 005PRC050001



**A3**  
INSTALLAZIONE FILTRANTE CON FILTRO LONG LIFE  
IN ARIA LIBERA (adatta anche per mobili con piedini)

## B FILTRANTE AL PLASMA

Installazione filtrante con filtro al Plasma



**B1**  
KIT TUBI INSTALLAZIONE FILTRANTE ZOCCOLO H10  
cod. 005PRC050002



**B2**  
KIT TUBI INSTALLAZIONE FILTRANTE ZOCCOLO H6  
cod. 005PRC050001



**B3**  
INSTALLAZIONE FILTRANTE CON FILTRO AL PLASMA  
IN ARIA LIBERA (adatta anche per mobili con piedini)

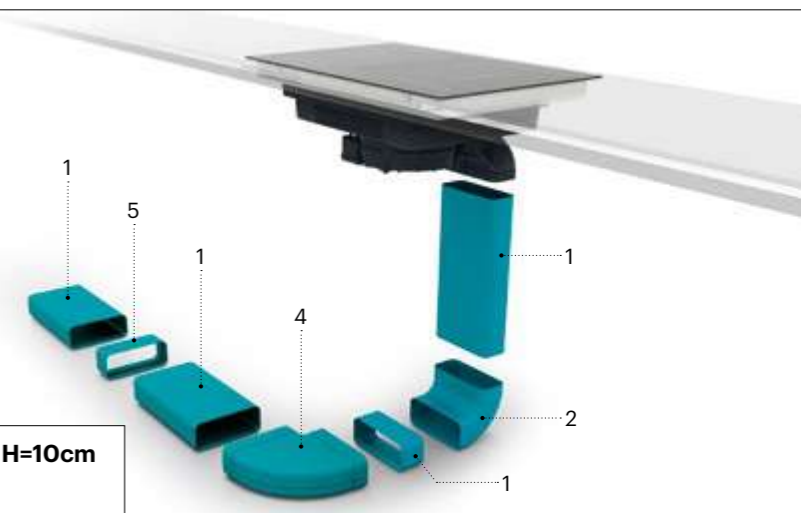
## C ASPIRANTE

Installazione aspirante

- 1 - cod. 0050005304
- 2 - cod. 0050005315
- 4 - cod. 0050005303
- 5 - cod. 0050005305

### C1

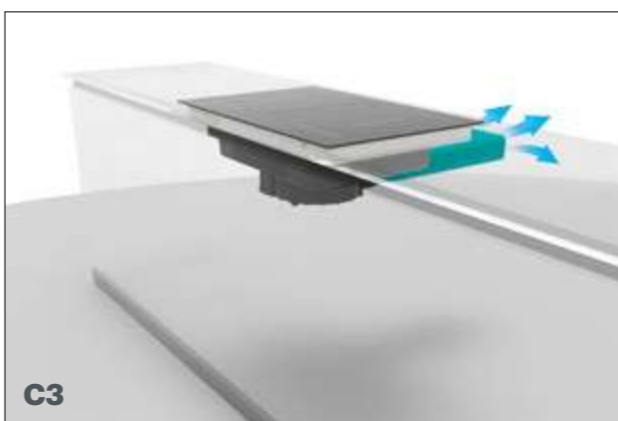
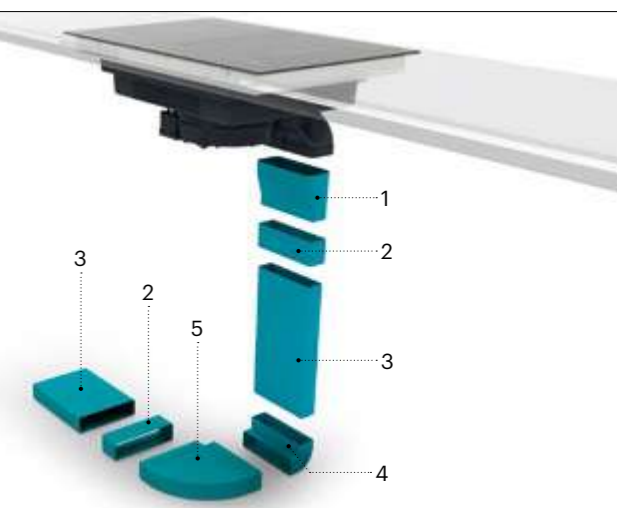
INSTALLAZIONE IN MOBILI CON ZOCCOLO H=10cm  
Riferimento accessori pag. 150



- 1 - cod. 0050005316
- 2 - cod. 0050005310
- 3 - cod. 0050005309
- 4 - cod. 0050005317
- 5 - cod. 0050005308

### C2

INSTALLAZIONE IN MOBILI CON ZOCCOLO H=6cm  
Riferimento accessori pag. 150



**C3**  
INSTALLAZIONE CON SCARICO ARIA POSTERIORE  
Riferimento accessori pag. 150



KOMPAK

## L'evoluzione di un successo.

Tecnologico, elegante, innovativo.

Kompak è disponibile in versione **aspirante e in versione filtrante** con kit anti odori Long Life o con tecnologia al Plasma.



Scopri KOMPACT



### PLUS PIANO INDUZIONE\*

- Comandi touch screen
- Funzione Bridge
- Booster
- Indicatore di calore residuo
- Funzione pausa e riavvio
- Rilevatore delle pentole
- Protezione contro il surriscaldamento
- Blocco bambini
- Limitatore di tempo di funzionamento
- Funzione di mantenimento calore
- Riscaldamento automatico veloce
- Timer
- Funzione Chef Cook
- Installazione in appoggio oppure incassato

\*Infotech dei plus induzione vedi pag. 40-41

### PLUS SISTEMA ASPIRANTE\*\*

- Autospegnimento ritardato regolabile
- Avviso luminoso manutenzione filtro antigrasso
- Avviso luminoso per la rigenerazione del filtro anti odori Long Life se presente
- Apertura dei flaps con sistema push-pull a velocità controllata
- Quando l'aspirazione non è in funzione i flaps chiusi evitano la caduta accidentale di cibi ed altri oggetti, impediscono anche agli odori di uscire
- Il filtro antigrasso e la vaschetta raccogli grasso sono facilmente estraibili dall'alto
- La pulizia dell'interno cappa è semplice e veloce grazie ad un'apertura laterale con chiusura magnetica
- Sensore elettronico di controllo livello acqua nella vaschetta
- Valvola per lo scarico dell'acqua residua
- Filtrante con tecnologia Long Life o con la nuova tecnologia al Plasma

\*\*Infotech dei plus sistema aspirante vedi pag. 154



#### Apertura indipendente flaps

Consente di concentrare l'aspirazione solo dove serve. A parità di aspirazione con un sistema tradizionale a griglia aperta permette quindi di ridurre la velocità del motore con conseguente minor consumo e rumore. Quando i flaps sono chiusi evitano la caduta accidentale di oggetti all'interno.

#### Materiali di alta qualità

Piano cottura in vetro ceramica e flaps in acciaio inossidabile AISI 304.

#### Pulizia facilitata

Il filtro anti grasso e la leccarda in acciaio raccogli grasso e liquidi sono estraibili dall'alto e facilmente lavabili in lavastoviglie. I liquidi che si depositano dentro la cappa confluiscono in una vaschetta munita di una valvola per facilitare lo svuotamento.

#### Sicurezza funzionale

La vaschetta interna raccoglie i liquidi persi dal rovesciamento accidentale della pentola o fuoriusciti a causa della loro ebollizione e dalla condensa giornaliera. Un sensore elettronico segnala sul display il raggiungimento del massimo livello di liquido nella vaschetta di raccolta, arrestando immediatamente il motore fino al suo completo scarico, evitando così la rottura del motore.



## DATI TECNICI

### Piano ad induzione

**Dimensioni:**  
86 x 52 cm

**Finitura:**  
Vetroceramica nero

**Zone cottura: 4**

**Zona 1:** 2,1 - 3,0 kW

**Zona 2:** 2,1 - 3,0 kW

**Zona 3:** 2,1 - 3,0 kW

**Zona 4:** 2,1 - 3,0 kW

**Assorbimento totale:**  
7,4 kW max.  
Con limitatore potenza variabile da 1,4 kW a 7,4 kW.

**Zone bridge: 2**

### Sistema aspirante

**Portata massima:**  
705 m<sup>3</sup>/h

**Assorbimento totale:**  
170 W

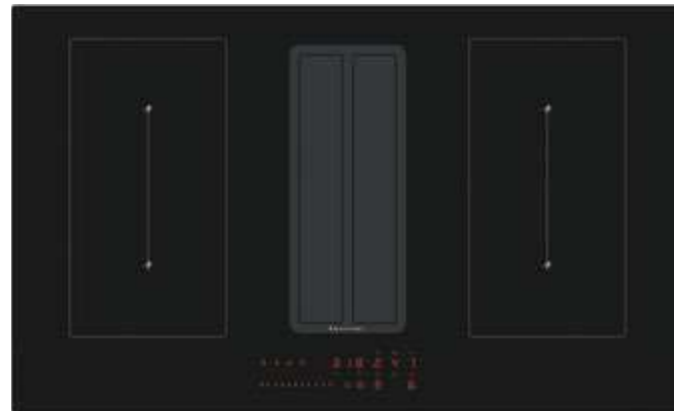
**Potenza sonora:**  
59 dB(A) alla velocità massima

**Comandi:**  
Slider

**Zone bridge: 2**

**Numero velocità:**  
9 + Booster

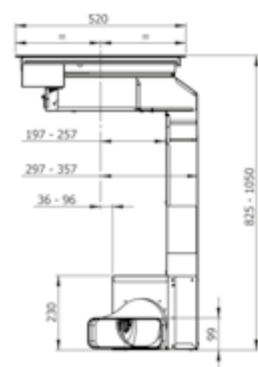
**Classe Energetica: A+**



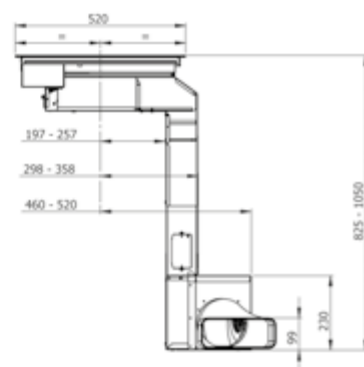
## ACCESSORI



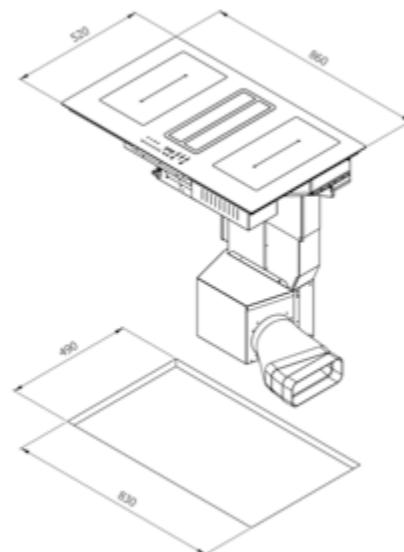
È possibile installare il piano ad induzione in appoggio sul piano di lavoro oppure incassato senza interruzioni sul piano (filotop)



Motore frontale



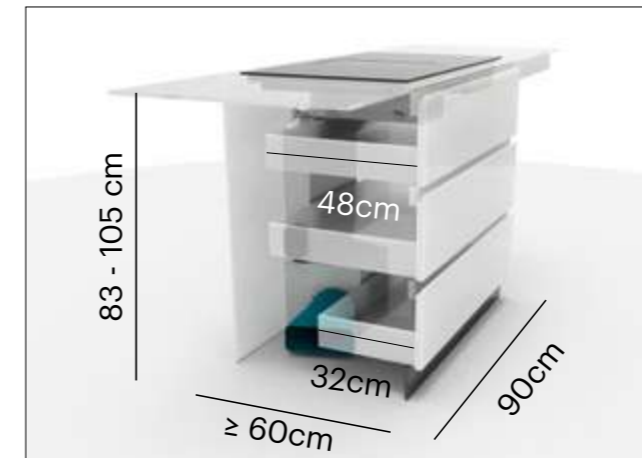
Motore posteriore



Schemi dimensionali e di installazione

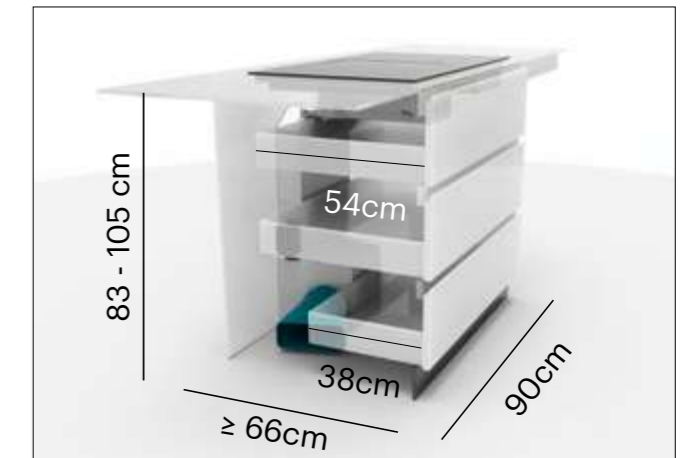
## Opzioni di installazione sul mobile

### PROFONDITÀ MINIMA BASE ≥ 60CM



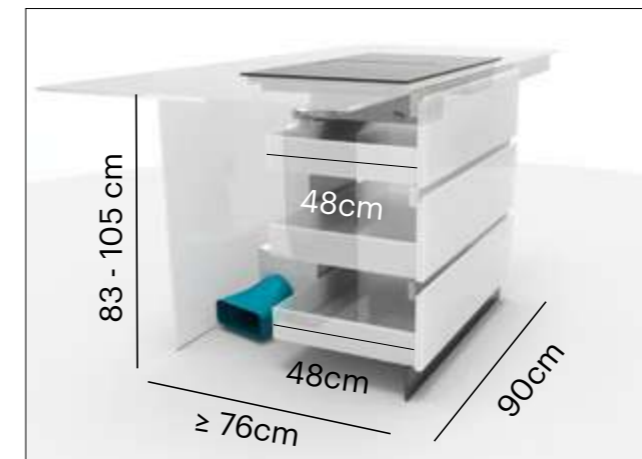
Base ≥ 60 - scarico a sinistra

### PROFONDITÀ BASE ≥ 66CM



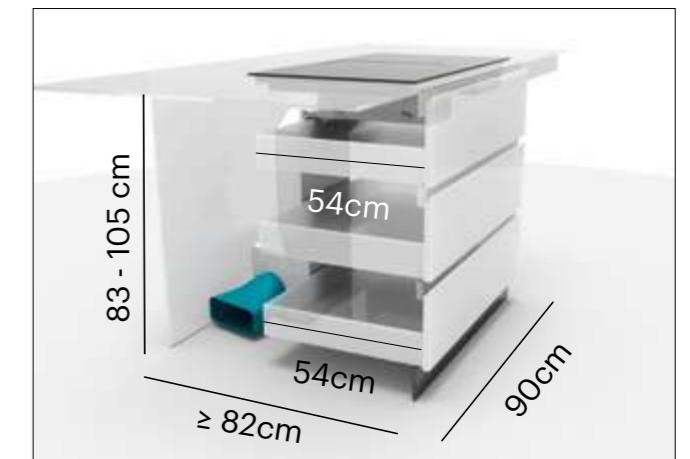
Base ≥ 66 - scarico a sinistra

### PROFONDITÀ BASE ≥ 76CM



Base ≥ 76 - scarico a sinistra

### PROFONDITÀ BASE ≥ 82CM



Base ≥ 82 - scarico a sinistra



### Adattabilità e libertà progettuale

KOMPAK può essere installato in qualsiasi base con dimensioni minime di 90cm di larghezza e 60cm di profondità.

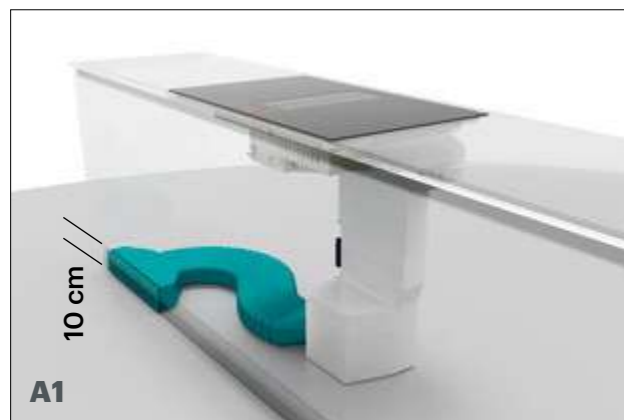
E' telescopico sia in altezza che in profondità, con possibilità di scarico fumi a destra o a sinistra o sul retro.



# KOMPAK - Installazione filtrante o aspirante

## A FILTRANTE CON FILTRO LONG LIFE

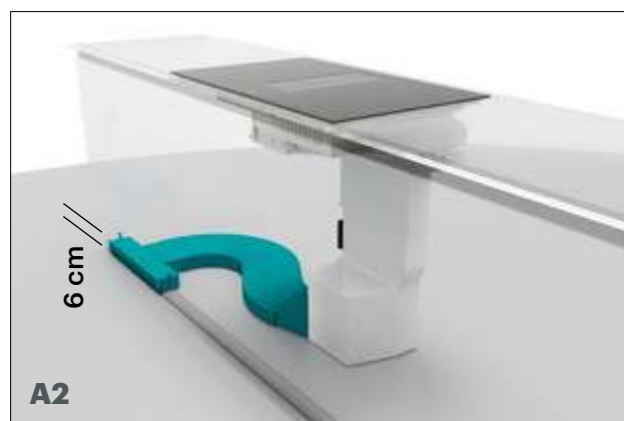
Installazione filtrante con filtro Long Life



A1

**KIT FILTRANTE LONG LIFE H10**

■ cod. 005KMP030101



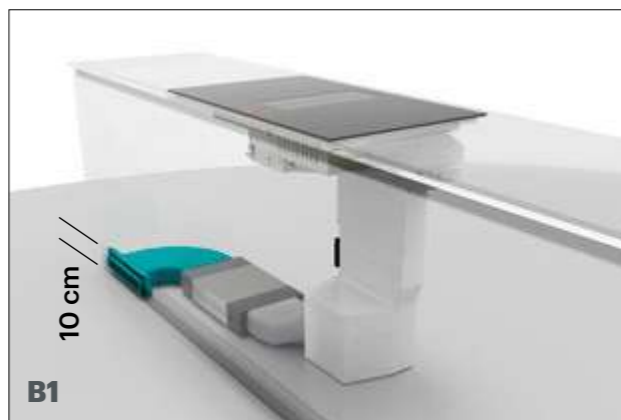
A2

**KIT FILTRANTE LONG LIFE H6**

■ cod. 005KMP030102

## B FILTRANTE AL PLASMA

Installazione filtrante con sistema al Plasma



B1

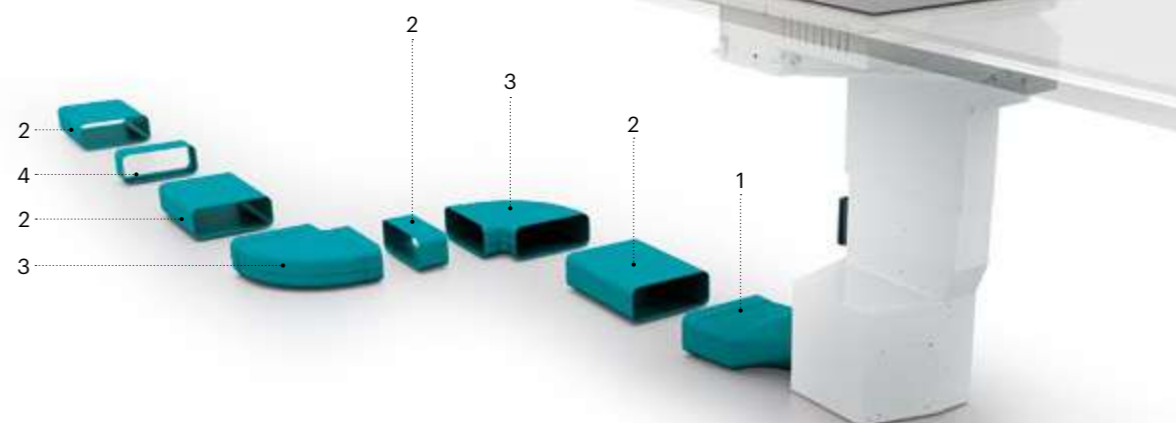
**KIT TUBI INSTALLAZIONE FILTRANTE ZOCCOLO H10**

■ cod. 005PRC050002

## C ASPIRANTE

Installazione aspirante

- 1 - cod. 0050005311
- 2 - cod. 0050005304
- 3 - cod. 0050005303
- 4 - cod. 0050005305

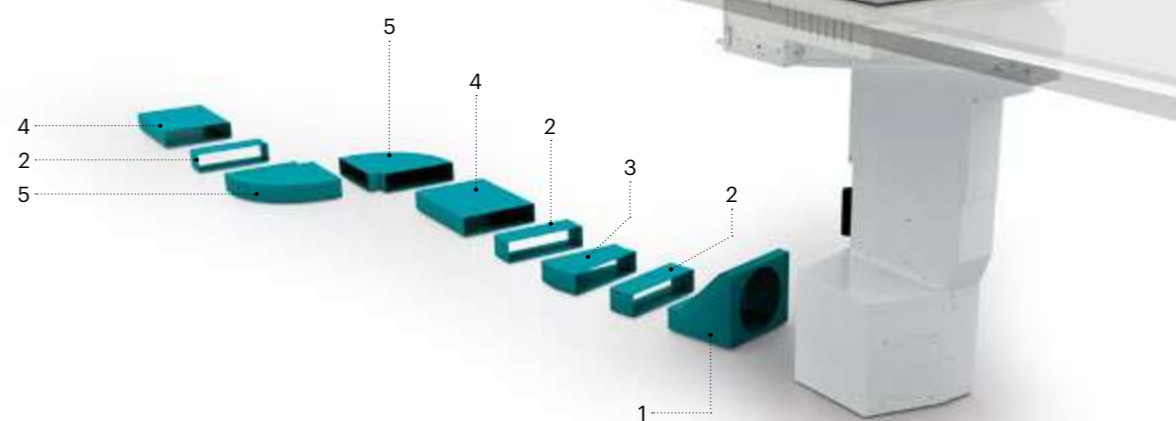


C1

**INSTALLAZIONE IN MOBILI CON ZOCCOLO H=10cm**

Riferimento accessori pag. 150

- 1 - cod. 005KMP050000
- 2 - cod. 0050005310
- 3 - cod. 0050005202
- 4 - cod. 0050005309
- 5 - cod. 0050005308



C2

**INSTALLAZIONE IN MOBILI CON ZOCCOLO H=6cm**

Riferimento accessori pag. 150

## Cuore e respiro sullo stesso piano

Prestazioni e funzionalità che si abbinano perfettamente ad un'estrema facilità d'uso e di gestione.



Scopri QUICK

PIANI  
ASPIRANTI

Quick è disponibile in versione **aspirante e in versione filtrante** con kit anti odori Long Life o con tecnologia al Plasma.

### PLUS PIANO INDUZIONE\*

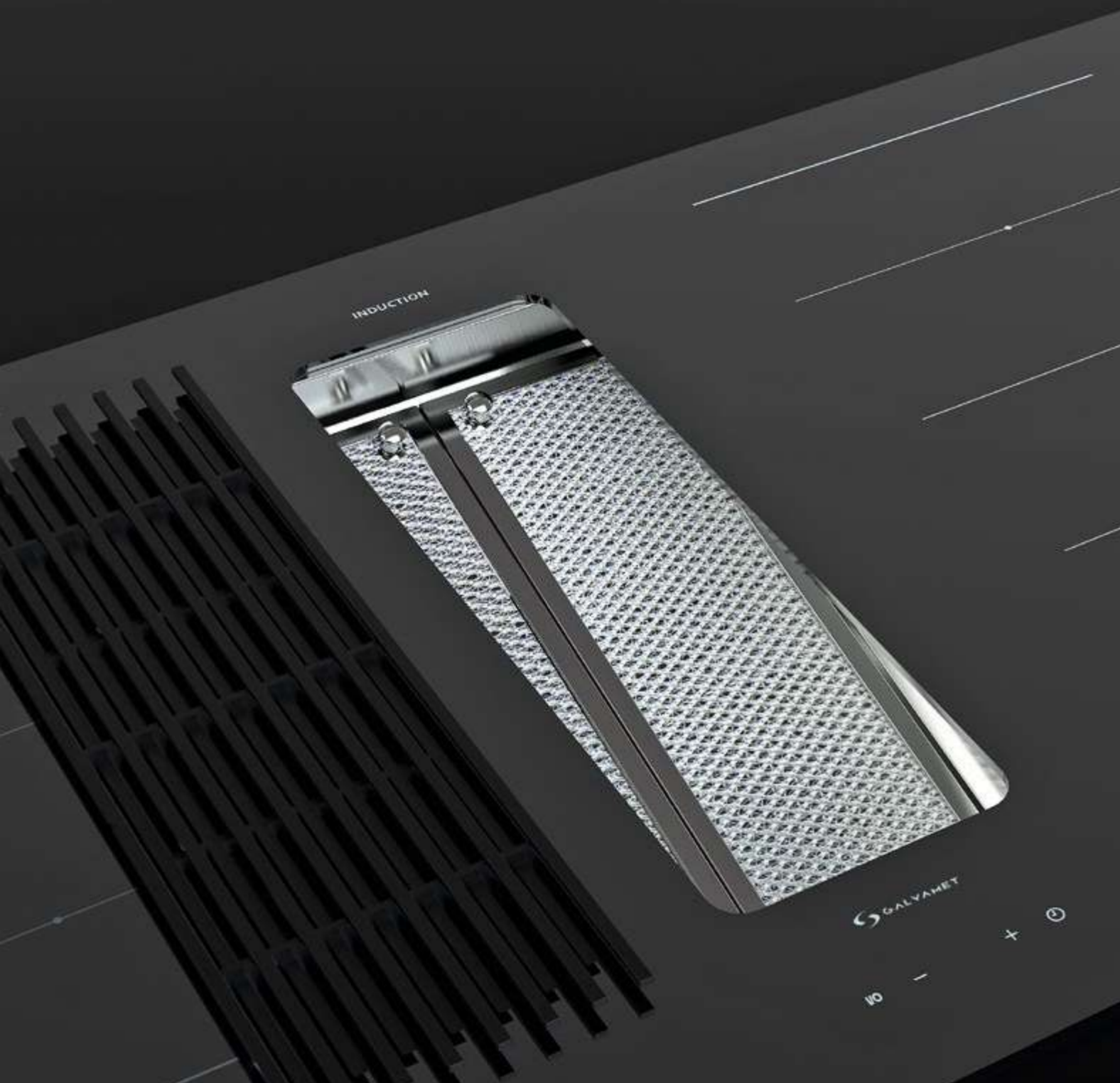
- Comandi touch screen
- Funzione Bridge
- Booster
- Indicatore di calore residuo
- Protezione contro il surriscaldamento
- Timer
- Installazione in appoggio oppure incassato

\*Infotech dei plus induzione vedi pag. 40-41

### PLUS SISTEMA ASPIRANTE\*\*

- Autospegnimento ritardato regolabile
- Avviso manutenzione filtro antigrasso
- Avviso luminoso per la rigenerazione del filtro Long Life
- Possibilità di scarico aria a destra sinistra
- Aspirante/Filtrante con tecnologia Long Life (rigenerabile in forno) che con la nuova tecnologia al Plasma

\*\*Infotech dei plus sistema aspirante vedi pag. 154



#### Pulizia facilitata

Il filtro antigrasso è facilmente estraibile dall'alto dopo aver rimosso la griglia. Entrambi possono essere lavati in lavastoviglie.

#### Adattabilità e libertà progettuale

Il prodotto può essere installato in qualsiasi base con dimensioni minime di 90cm di larghezza e 60cm di profondità. E' telescopico in altezza e, per basi più profonde, il motore può essere facilmente ruotato di 180° e posizionato dietro.

#### Funzionalità ed estetica

La griglia è stata progettata per poter appoggiare le pentole e nascondere alla vista l'interno della cappa.

#### Materiali di alta qualità

Tutte le parti interne della cappa sono costruite in acciaio inox.

#### Sicurezza funzionale

Tutti i liquidi, compresa la condensa, vengono raccolti in una vaschetta interna costruita in acciaio inox munita di valvola di scarico.



DATI TECNICI

Piano ad induzione

**Dimensioni:**  
86 x 52 cm

**Finitura:**  
Vetroceramica nero

**Zone cottura: 4**

**Zona 1:** 1,5 - 2,0 kW

**Zona 2:** 1,5 - 2,0 kW

**Zona 3:** 1,5 - 2,0 kW

**Zona 4:** 1,5 - 2,0 kW

**Assorbimento totale:**  
7,2 kW

**Zone bridge: 2**

**Comandi:**  
Slider

**Livelli di potenza:**  
9+Booster

Sistema aspirante

**Portata massima:**  
648 m<sup>3</sup>/h

**Assorbimento totale:**  
275 W

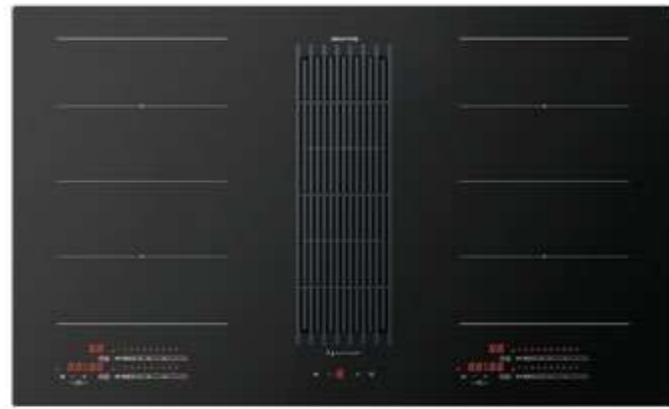
**Potenza sonora:**  
68 dB(A)

**Comandi:**  
Sequenziali

**Numero velocità:**  
3 + Booster

**Classe Energetica: A**

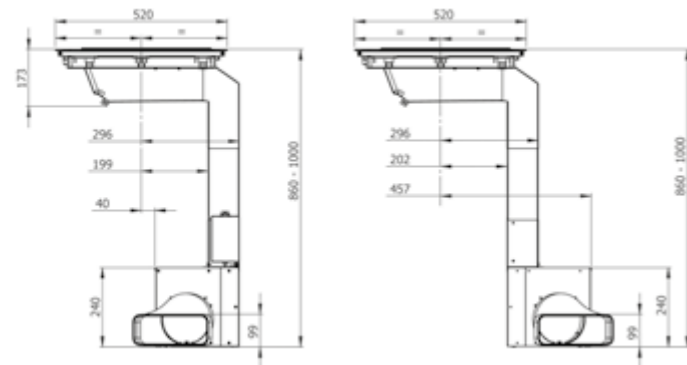
**QUICK 90/A NERO**  
OEQUK090A682000



ACCESSORI

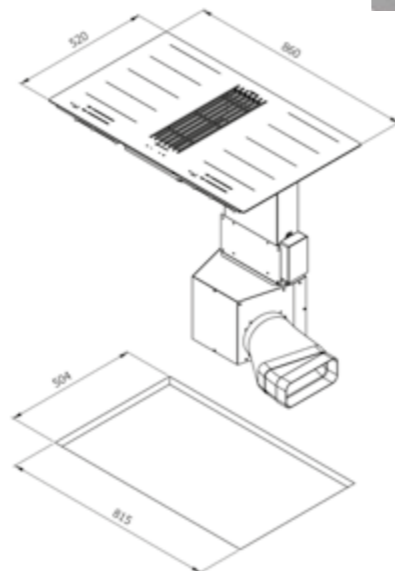


È possibile installare il piano ad induzione in appoggio sul piano di lavoro oppure incassato senza interruzioni sul piano (filotop)



Motore frontale

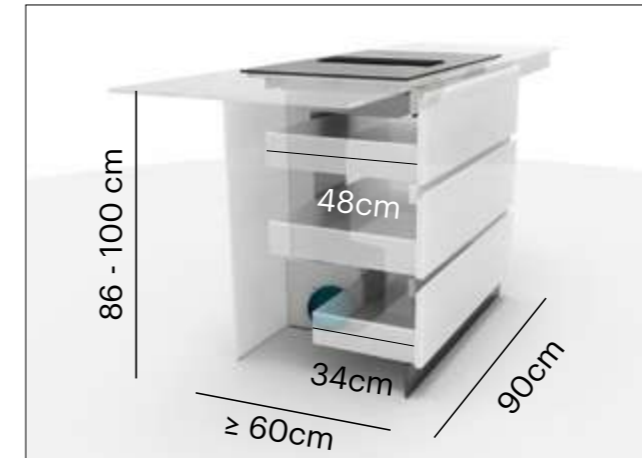
Motore posteriore



Schemi dimensionali e di installazione

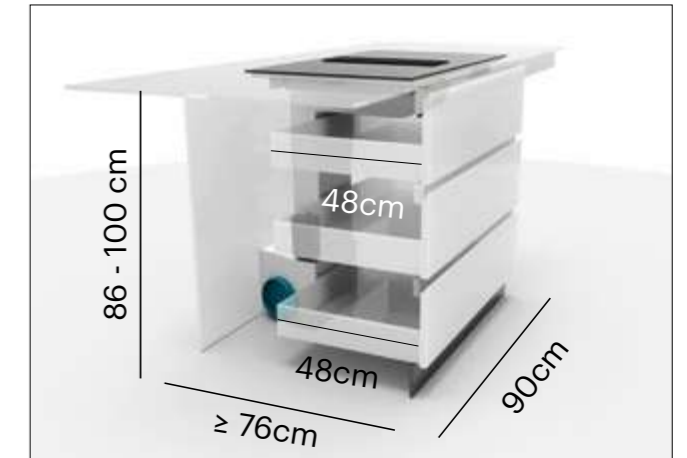
Opzioni di installazione sul mobile

PROFONDITÀ MINIMA BASE ≥ 60CM



Base ≥ 60 - scarico a sinistra

PROFONDITÀ BASE ≥ 76CM



Base ≥ 76 - scarico a sinistra



Adattabilità e libertà progettuale

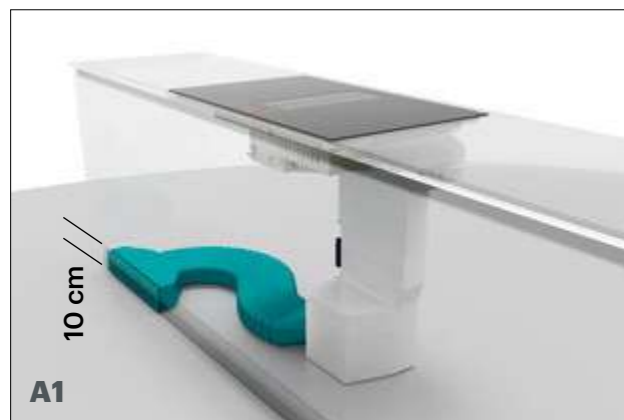
QUICK può essere installato in qualsiasi base con dimensioni minime di 90cm di larghezza e 60cm di profondità.

E' telescopico in altezza, con possibilità di scarico a destra a sinistra o sul retro.

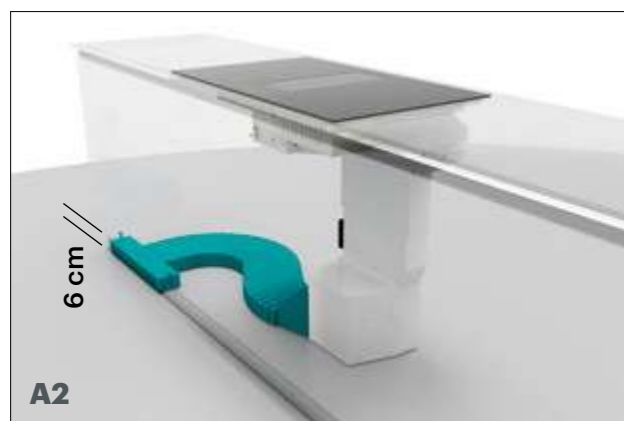
# QUICK - Installazione filtrante o aspirante

## A FILTRANTE CON FILTRO LONG LIFE

Installazione filtrante con filtro Long Life



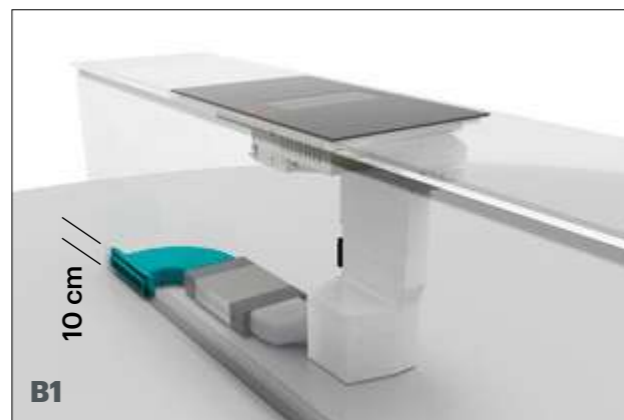
**A1**  
KIT FILTRANTE LONG LIFE H10  
cod. 005KMP030101



**A2**  
KIT FILTRANTE LONG LIFE H6  
cod. 005KMP030102

## B FILTRANTE AL PLASMA

Installazione filtrante con filtro al Plasma

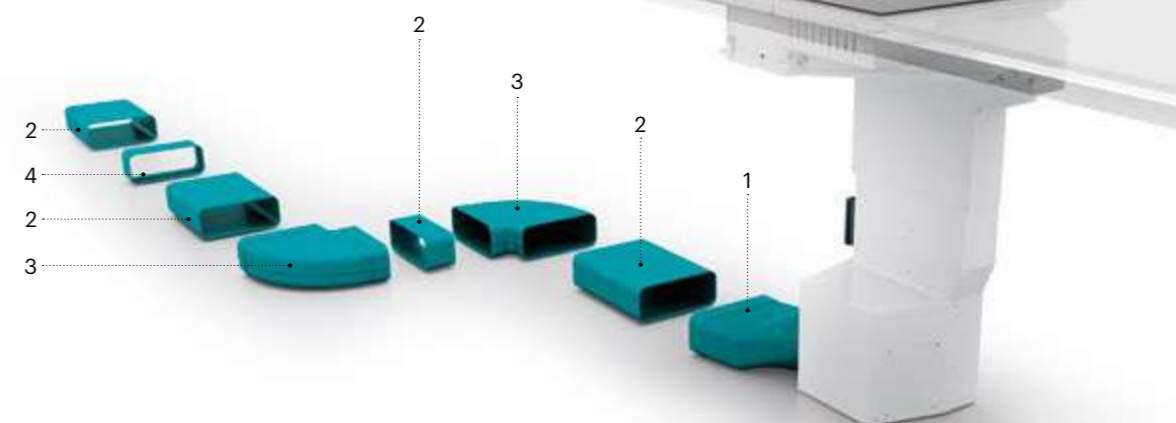


**B1**  
KIT TUBI INSTALLAZIONE FILTRANTE ZOCCOLO H10  
cod. 005PRC050002

## C ASPIRANTE

Installazione aspirante

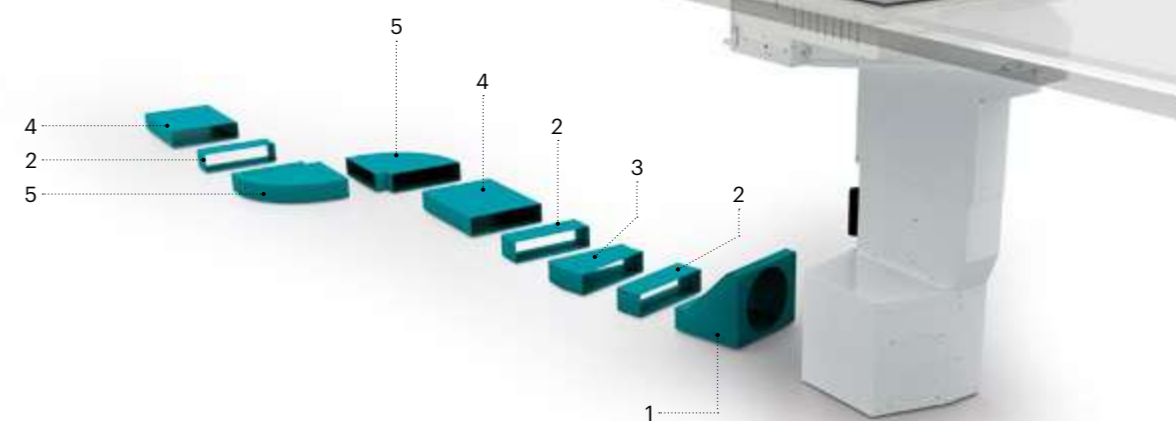
- 1 - cod. 0050005311
- 2 - cod. 0050005304
- 3 - cod. 0050005303
- 4 - cod. 0050005305



**C1**

**INSTALLAZIONE IN MOBILI CON ZOCCOLO H=10cm**  
Riferimento accessori pag. 150

- 1 - cod. 005KMP050000
- 2 - cod. 0050005310
- 3 - cod. 0050005202
- 4 - cod. 0050005309
- 5 - cod. 0050005308



**C2**

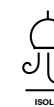
**INSTALLAZIONE IN MOBILI CON ZOCCOLO H=6cm**  
Riferimento accessori pag. 150

# HUB 160 MENSOLA



- Nero opaco
- Filtro antigrasso lavabile R258195
- Distanza minima dal piano cottura a gas 65cm
- Auto spegnimento ritardato regolabile
- Avviso manutenzione filtro anti grasso
- Aspirazione perimetrale
- Cappa in versione filtrante con tecnologia al Plasma con capacità di eliminazione dell'odore del 95% (EN 61591)

**HUB 160/F MENSOLA NERA**  
OEHUB160F665WL1



## DATI TECNICI

**Dimensioni:** 160cm  
**Comandi:** Touch screen 3V+Booster + telecomando  
**Illuminazione:** Barra LED  
**Intensità luce:** Variabile da 0 a 152 lux  
**Temperatura luce:** Variabile da 2700K a 6500K  
**Portata massima:** 450 m<sup>3</sup>/h  
**Assorbimento totale:** 133 W (max)  
**Potenza sonora:** 66 dB(A) massima velocità

## ACCESSORI



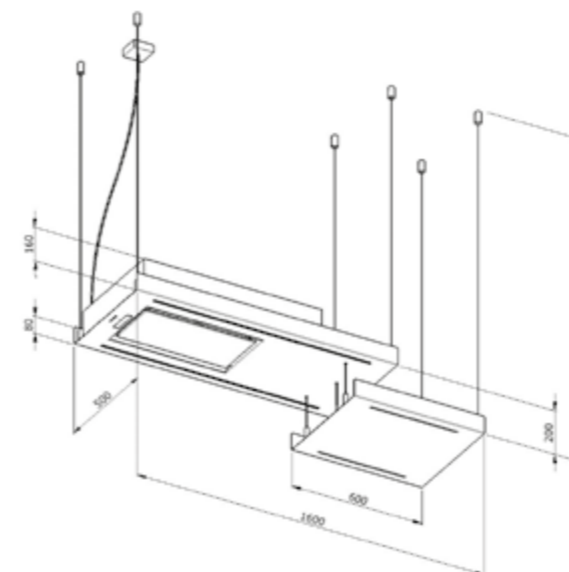
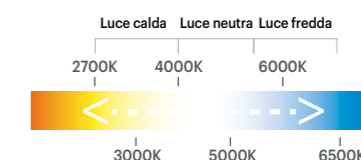
Kit fune L=4000mm, 6 pz.  
003FUN480206



Temperatura luce variabile da: 2700 K a 6500 K

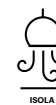


Intensità luminosa variabile da: 0 a 152 lux



Schemi dimensionali e di installazione





# HUB 160 PORTACALICI



- Nero opaco
- Filtro antigrasso lavabile R258195
- Distanza minima dal piano cottura a gas 65cm
- Auto spegnimento ritardato regolabile
- Avviso manutenzione filtro anti grasso
- Aspirazione perimetrale
- Cappa in versione filtrante con tecnologia al Plasma con capacità di eliminazione dell'odore del 95% (EN 61591)

**HUB 160/F PORTACALICI BLACK**  
OEHUB160F665WL2



## DATI TECNICI

**Dimensioni:** 160cm  
**Comandi:** Touch screen 3V+Booster + telecomando  
**Illuminazione:** Barra LED  
**Intensità luce:** Variabile da 0 a 152 lux  
**Temperatura luce:** Variabile da 2700K a 6500K  
**Portata massima:** 450 m<sup>3</sup>/h  
**Assorbimento totale:** 133 W (max)  
**Potenza sonora:** 66 dB(A) massima velocità

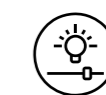
## ACCESSORI



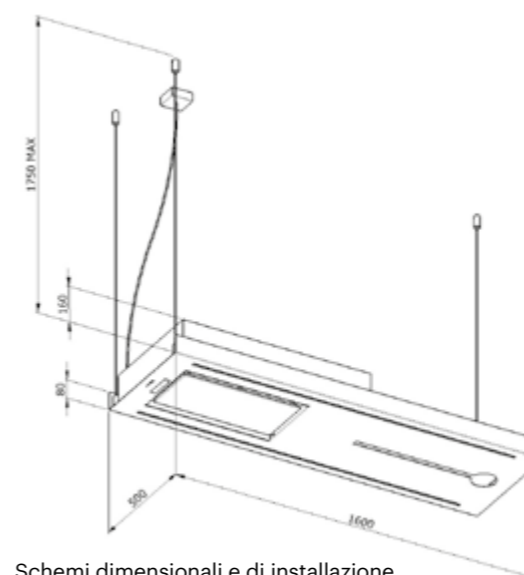
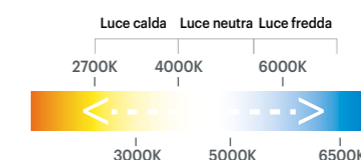
Kit fune L=4000mm, 4 pz.  
003FUN480204



Temperatura luce variabile da: 2700 K a 6500 K



Intensità luminosa variabile da: 0 a 152 lux



Schemi dimensionali e di installazione

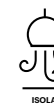


# HUB 120



- Nero opaco
- Filtro antigrasso lavabile R258195
- Distanza minima dal piano cottura a gas 65cm
- Auto spegnimento ritardato regolabile
- Avviso manutenzione filtro anti grasso
- Aspirazione perimetrale
- Cappa in versione filtrante con tecnologia al Plasma con capacità di eliminazione dell'odore del 95% (EN 61591)

**HUB 120/F NERA**  
OEHUB120F665WLO



## DATI TECNICI

**Dimensioni:** 160cm  
**Comandi:** Touch screen 3V+Booster + telecomando  
**Illuminazione:** Barra LED  
**Intensità luce:** Variabile da 0 a 152 lux  
**Temperatura luce:** Variabile da 2700K a 6500K  
**Portata massima:** 450 m<sup>3</sup>/h  
**Assorbimento totale:** 125 W (max)  
**Potenza sonora:** 66 dB(A) massima velocità

## ACCESSORI



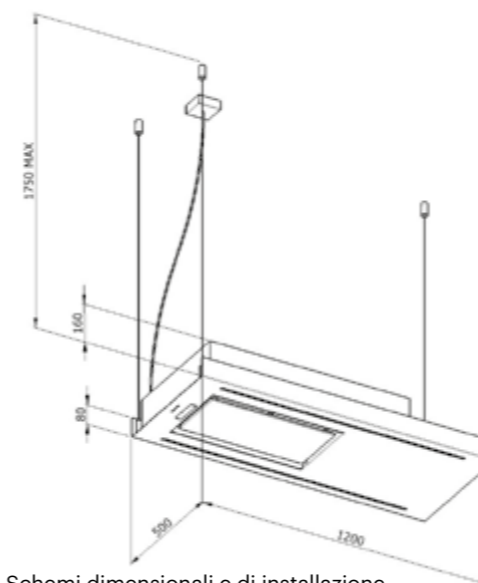
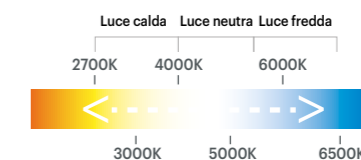
Kit fune L=4000mm, 4 pz.  
003FUN480204



Temperatura luce variabile da: 2700 K a 6500 K



Intensità luminosa variabile da: 0 a 152 lux



Schemi dimensionali e di installazione



# GLOBE



- Vetro soffiato di Murano nero/bianco/bronzo
- Filtro antigrasso lavabile cod. R258144 (1pz)
- Distanza minima dal piano cottura a gas 60 cm
- Avviso manutenzione filtro antigrasso
- Autospegnimento ritardato regolabile
- Intensità luminosa variabile da 0 a 152 lux
- Temperatura luce variabile da 2700 K a 6500 K
- Cappa in versione filtrante con tecnologia al Plasma con capacità di eliminazione dell'odore del 95% (EN 61591)



- GLOBE 55/F NERA**  
OEGLB060F665LWL
- GLOBE 55/F BIANCA**  
OEGLB060F065LWL
- GLOBE 55/F BRONZO**  
OEGLB060F565LWL

## DATI TECNICI

- Dimensioni:**  
Ø 55 cm
- Comandi:**  
Radio comando  
3V + Booster
- Illuminazione:**  
LED 10W
- Portata massima:**  
450 m³/h
- Assorbimento totale:**  
295 W
- Potenza sonora:**  
67 dB(A)

## ACCESSORI



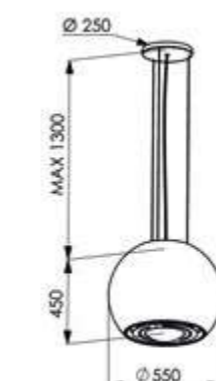
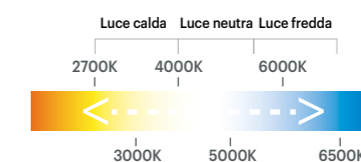
Kit fune L=4000mm, 3 pz.  
003FUN480203



Temperatura luce variabile da:  
2700 K a 6500 K



Intensità luminosa variabile da:  
0 a 152 lux







# MASAI



- Acciaio inox
- Filtro antigrasso lavabile cod. R258145 (4pz)
- Avviso manutenzione filtro antigrasso
- Autospegnimento ritardato regolabile
- Installazione a soffitto senza tubi
- Cappa in versione filtrante con tecnologia al Plasma con capacità di eliminazione dell'odore del 95% (EN 61591)

**MASAI 100/F INOX**  
OEMAS100F265LWL



## DATI TECNICI

### Dimensioni:

60x100 cm

### Comandi:

Radio comando  
3V + Booster

### Illuminazione:

LED 3 x 1,3W - 3000K

### Portata massima:

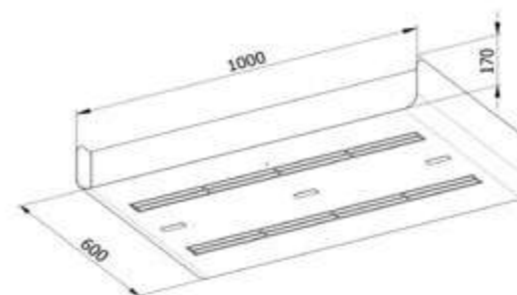
450 m<sup>3</sup>/h

### Assorbimento totale:

184 W

### Potenza sonora:

69 dB(A)



Schemi dimensionali e di installazione



# LEVANTE



- Acciaio inox + vetro temperato nero/bianco
- Filtro antigrasso lavabile cod. R258144 (2pz)
- Distanza minima dal piano cottura a gas 50 cm
- 24h confort
- Avviso manutenzione filtro antigrasso
- Autospegnimento ritardato regolabile
- Installazione a parete senza tubi
- Cappa in versione filtrante con tecnologia al Plasma con capacità di eliminazione dell'odore del 95% (EN 61591)

**LEVANTE 90/F BIANCA**  
OELVN090F065LWL

**LEVANTE 90/F NERA**  
OELVN090F665LWL



## DATI TECNICI

### Dimensioni:

90 cm

### Comandi:

Touch Screen 3V + I

### Illuminazione:

Barra LED 4W - 3000K

### Portata massima:

450 m<sup>3</sup>/h

### Assorbimento totale:

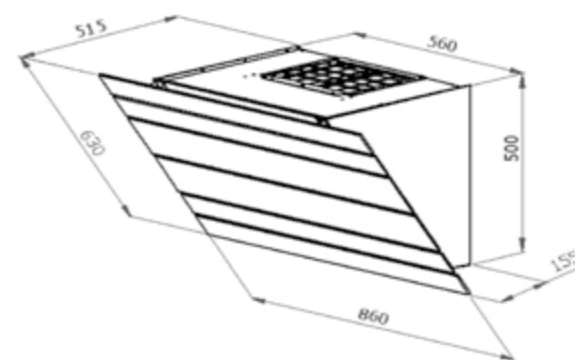
289 W (max)

### Potenza sonora:

70 dB(A)



LEVANTE 90 NERA



Schemi dimensionali e di installazione



# ARIA-IN



- Acciaio inox
- Filtro antigrasso lavabile  
cod. R258139 (2pz x 60cm),  
cod. R258142 (3pz x 90cm.)
- Distanza minima dal piano cottura a gas 50 cm
- Avviso manutenzione filtro antigrasso
- Autospegnimento ritardato regolabile
- Installazione dentro al pensile senza tubi
- Cappa in versione filtrante con tecnologia al Plasma con capacità di eliminazione dell'odore del 95% (EN 61591)

**ARIA-IN 60/F INOX**  
OEAINO60F265LWL

**ARIA-IN 90/F INOX**  
OEAINO90F265LWL



ARIA-IN 90 INOX

## DATI TECNICI

### Dimensioni:

60 - 90 cm

### Comandi:

Elettronici soft touch 3V + I

### Illuminazione:

LED 2x1 W - 3000K

### Portata massima:

500 m<sup>3</sup>/h

### Assorbimento totale:

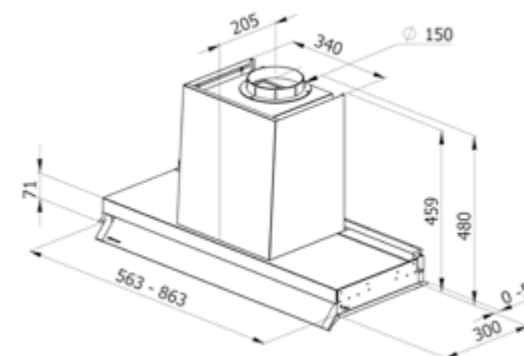
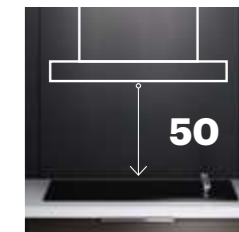
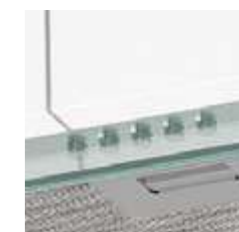
243 W

### Potenza sonora:

65 dB(A)



ARIA-IN 60 INOX



Schemi dimensionali e di installazione



The art of air

**STOP condensation**

SLIVER  
VAPORE  
VAPORE MINI

**STOP alla condensa in cucina.**

Sopra a un piano di cottura a gas, il fenomeno della condensa sulle superfici della cappa è trascurabile, perché le fiammelle, oltre a riscaldare le pentole, riscaldano anche l'aria attorno. Quest'aria, salendo, riscalda anche le superfici della cappa. I fumi caldi di cottura incontrano le superfici già calde della cappa ed il fenomeno non si presenta.

Il piano di cottura ad induzione riscalda invece solamente i recipienti che contengono i cibi e non l'aria circostante. Di conseguenza, le superfici della cappa rimangono fredde. Quando i fumi caldi di cottura salgono, incontrano le superfici fredde della cappa, rilasciando quindi l'umidità presente nell'aria.

Questa umidità si trasforma velocemente in goccioline d'acqua, che poi inevitabilmente cadono sul piano stesso e sui cibi, trascinando dietro grassi ed impurità.

Questo purtroppo è un fenomeno fisico, che non dipende assolutamente dalla capacità aspirante della cappa, ma dalla differenza di temperatura tra i fumi caldi di cottura e le superfici fredde della cappa.

Queste goccioline inoltre, si formano inevitabilmente anche all'interno della cappa stessa e, a lungo andare, creano problemi ai componenti elettrici ed elettronici. L'aspiratore, per quanto potente sia, non riesce ad espellere attraverso i tubi tutta la condensa, che oltretutto passa prima attraverso il motore danneggiandolo.

Il problema è ancora maggiore nelle cappe filtranti, in quanto il vapore acqueo viene restituito all'interno della cucina non prima di passare attraverso i filtri anti odore che, una volta assorbita l'acqua, sono inefficaci per la riduzione dell'odore.





STOP condensation

## Da oggi ogni piano cottura ad induzione ha trovato la soluzione.

**SLIVER, VAPORE e VAPORE MINI**, riscaldano tutte le superfici inferiori della cappa immediatamente dopo l'accensione, portandole ad una determinata temperatura che evita la formazione di condensa. L'aria aspirata, ancora piena di umidità, viene poi fatta passare attraverso delle superfici fredde interne alla cappa dove rilascia l'acqua in essa contenuta, viene quindi raccolta in una vaschetta interna.

In questa vaschetta sono presenti dei sensori elettronici che controllano continuamente il livello dell'acqua, arrestando il motore della cappa non appena il livello raggiunge il massimo. I led dei comandi lampeggiano per segnalare questa condizione.

Lo svuotamento della vaschetta di raccolta è molto semplice e veloce, e viene eseguito premendo una levetta e posizionando un recipiente sotto la valvola di scarico. Solo dopo aver svuotato la vaschetta la cappa tornerà a funzionare.

Altri sistemi anti condensa che utilizzano filtri inclinati non garantiscono l'assenza di gocce.

Anzi, questi filtri inclinati sono progettati per bagnarsi e convogliare le gocce in una vaschetta di raccolta.

Tuttavia, questo processo diventa impossibile quando il filtro si sporca di grasso proveniente dai fumi di cottura, impedendo alle gocce di scivolare correttamente.



In tutti i modelli SLIVER, VAPORE e VAPORE MINI, la condensa viene raccolta in un'apposita vaschetta dotata di valvola per lo scarico facilitato.

The art of air



## SLIVER, VAPORE e VAPORE MINI non temono confronti!

**SLIVER, VAPORE e VAPORE MINI** sono state testate nei nostri laboratori nelle normali condizioni di uso. Usando le stesse condizioni, abbiamo anche testato i principali prodotti anti condensa presenti nel mercato e, dopo più di un'ora di funzionamento, SLIVER, VAPORE e VAPORE MINI sono le uniche ad impedire la formazione di gocce in tutte le sue superfici ed evitare quindi che cadano nel piano cottura sottostante.

CARATTERISTICHE	SLIVER	VAPORE	VAPORE MINI	ALTRI MODELLI NEL MERCATO
Riscaldamento di tutte le superfici inferiori della cappa	●	●	●	NO
Sensore elettronico di vaschetta piena d'acqua	●	●	●	NO
Spegnimento automatico e completo della cappa alla chiusura del flap	●	-	-	NO
Facile apertura ad estrazione del flap	●	-	-	NO



VAPORE



VAPORE MINI

# SLIVER



- Acciaio inox/antracite
- Filtro antigrasso lavabile cod. R258079 (1pz)
- Diametro di scarico 150 mm
- Riduzione 150-125 mm
- Aspirazione perimetrale
- Distanza minima dal piano cottura a gas 61 cm
- Avviso manutenzione filtro antigrasso
- Avviso rigenerazione filtri anti odore Long Life
- Autospegnimento ritardato regolabile
- Avviso luminoso di vaschetta raccogli condensa piena
- Luce di cortesia
- Intensità luminosa variabile da 0 a 152 lux
- Temperatura luce variabile da 2700 K a 6500 K
- Cappa in versione aspirante
- Cappa in versione filtrante con Plasma



**SLIVER 60/A INOX**  
OISLV060A865

**SLIVER 75/A INOX**  
OISLV075A865

**SLIVER 90/A INOX**  
OISLV090A865

**SLIVER 120/A INOX**  
OISLV120A865

**SLIVER 60/A ANTRACITE**  
OISLV060AG75L00

**SLIVER 75/A ANTRACITE**  
OISLV075AG75L00

**SLIVER 90/A ANTRACITE**  
OISLV090AG75L00

**SLIVER 120/A ANTRACITE**  
OISLV120AG75L00

**SLIVER 60/F INOX PLASMA**  
OISLV060F875LWL

**SLIVER 75/F INOX PLASMA**  
OISLV075F875LWL

**SLIVER 90/F INOX PLASMA**  
OISLV090F875LWL

**SLIVER 120/F INOX PLASMA**  
OISLV120F875LWL



Scopri SLIVER

**Dimensioni:**

60-75-90-120 cm

**Comandi:**

Elettronici Soft Touch 3V+I

**Illuminazione:**

Barra LED 4Wx60cm,  
6Wx75/90/120cm

**Intensità luminosa:**

Variabile da 0 a 152 lux

**Temperatura luce:**

Variabile da 2700K a 6500K

**Portata massima:**

635 m<sup>3</sup>/h

**Portata massima con Plasma:**

450 m<sup>3</sup>/h

**Assorbimento totale:**

446 W

**Assorbimento totale con Plasma:**

456 W

**Potenza sonora:**

63 dB(A)

**Potenza sonora con Plasma:**

64 dB(A)

**Classe Energetica:**

A

**ACCESSORI**



Filtro anti odore Long Life  
115x378mm  
005LV03002



Valvola di non ritorno Ø 150mm  
0051H02000



Prolunga camino:  
INOX H tot. 140mm  
007OPTTN014200



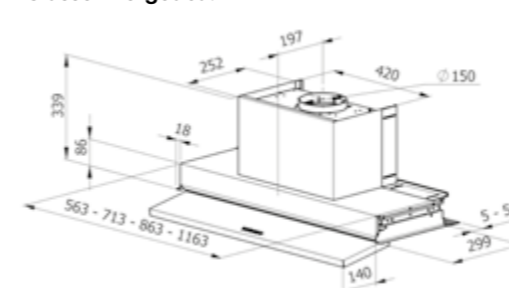
Prolunga telescopica:  
INOX H tot. 395mm  
007OPTTC041200

ANTRACITE H tot. 140mm  
007OPTTN014G00

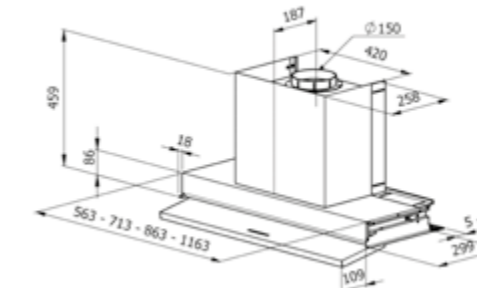
ANTRACITE H tot. 395mm  
007OPTTC041G00



SLIVER 90 ANTRACITE



Sliver versione aspirante



Sliver versione filtrante al Plasma

Schemi dimensionali e di installazione



The art of air

# VAPORE



- Acciaio inox
- Filtro antigrasso lavabile cod. R258173 (1pz)
- Diametro di scarico 150 mm
- Riduzione 150-125 mm
- Distanza minima dal piano cottura a gas 58 cm
- Avviso manutenzione filtro antigrasso
- Avviso rigenerazione filtri anti odore Long Life
- Autospegnimento ritardato regolabile
- Avviso luminoso di vaschetta raccogli condensa piena
- Cappa in versione aspirante



**VAPORE 60/A INOX**  
OIVPR060A275L00

**VAPORE 80/A INOX**  
OIVPR080A275L00

## DATI TECNICI

**Dimensioni:**  
60 - 80 cm

**Comandi:**  
Elettronici Soft Touch 3V+

**Illuminazione:**  
LED 2x1,2W - 3000K

**Portata massima:**  
620 m<sup>3</sup>/h

**Assorbimento totale:**  
408 W

**Potenza sonora:**  
64 dB(A)

**Classe Energetica: A**

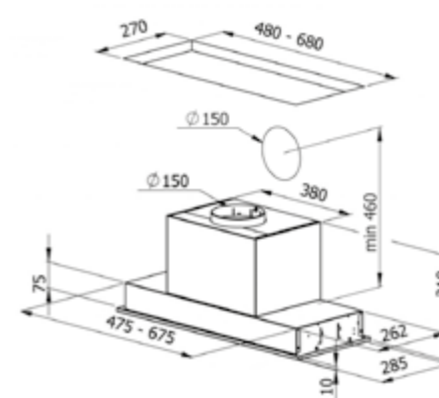
## ACCESSORI



Filtro anti odori Long Life  
150x318 mm  
005LV03006



Valvola di non ritorno  
Ø 150mm  
0051H02000



Schemi dimensionali e di installazione



The art of air



# VAPORE MINI



- Acciaio inox
- Filtro antigrasso lavabile cod. R258173 (1pz)
- Diametro di scarico 120 mm
- Distanza minima dal piano cottura a gas 58 cm
- Avviso manutenzione filtro antigrasso
- Avviso sostituzione filtri anti odore
- Autospegnimento ritardato regolabile
- Avviso luminoso di vaschetta raccogli condensa piena
- Cappa in versione aspirante



**VAPORE MINI 60/A INOX**  
OIVPM060A243L00  
**VAPORE MINI 80/A INOX**  
OIVPM080A243L00

## DATI TECNICI

**Dimensioni:**  
60 - 80 cm

**Comandi:**  
Elettronici Soft Touch 4V

**Illuminazione:**  
LED 2x1,2W - 3000K

**Portata massima:**  
350 m<sup>3</sup>/h

**Assorbimento totale:**  
273 W

**Potenza sonora:**  
63 dB(A)

**Classe Energetica: B**

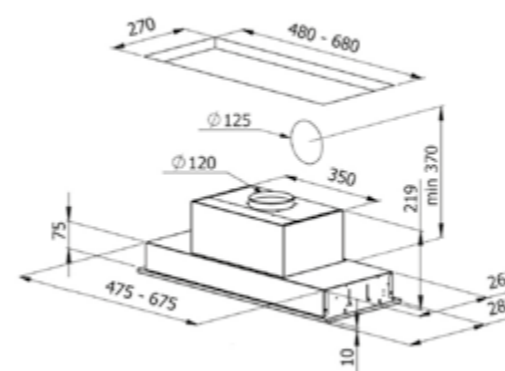
## ACCESSORI



Kit 2 filtri anti odore  
carbone Ø 145mm  
005MG01000



Valvola di non ritorno  
Ø 120mm  
005HA02002



Schemi dimensionali e di installazione







## I-HOOD



- Acciaio inox
- Filtro antigrasso lavabile cod. R258078 (3pz)
- Diametro di scarico 150 mm
- Riduzione 150-125 mm
- Distanza minima dal piano cottura a gas 65 cm
- Avviso manutenzione filtro antigrasso
- Avviso sostituzione filtri anti odore
- Autospegnimento ritardato regolabile
- Casse wireless con tecnologia Bluetooth
- Radio digitale integrata
- Microfono integrato per chiamare/rispondere al telefono in vivavoce
- Secondo microfono per la riduzione dei disturbi ambientali
- Cappa in versione aspirante

I-HOOD 90/A INOX  
01IHD090A280



Scopri I-HOOD

## DATI TECNICI

## Dimensioni:

90 cm

## Comandi:

Touch screen 3V + I

## Illuminazione:

LED 2 x 1W - 3000K

## Portata massima:

754 m<sup>3</sup>/h (aspirante)

## Assorbimento totale:

278 W

## Potenza sonora:

64 dB(A)

## Classe Energetica: A

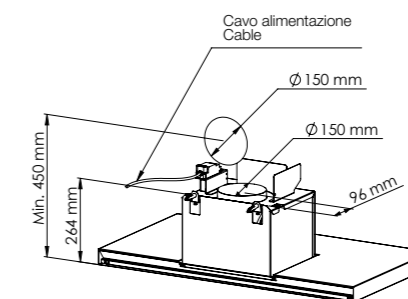
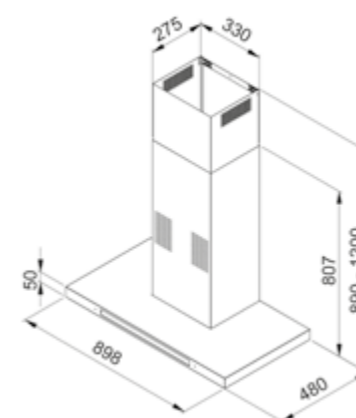
## ACCESSORI



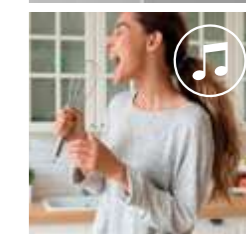
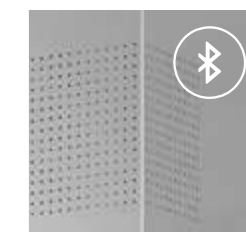
Kit 2 filtri anti odore  
carbone Ø 170mm  
0051H01000



Valvola di non  
ritorno Ø 150mm  
0051H02000



Schemi dimensionali e di installazione



# AMBIENT



- Acciaio inox + vetro temperato nero
- Filtro antigrasso lavabile cod. R258048 (1pz)
- Diametro di scarico 150 mm
- Riduzione 150-125 mm
- Distanza minima dal piano cottura a gas 65 cm
- 24h confort
- Avviso manutenzione filtro antigrasso
- Avviso sostituzione filtri anti odore
- Autospegnimento ritardato regolabile
- Aspirazione perimetrale
- Cappa in versione filtrante

**AMBIENT 90/F NERA**  
OEAMB090F692



## DATI TECNICI

### Dimensioni:

90 cm

### Comandi:

Touch screen 3V + I

### Illuminazione:

LED 2 x 1W - 3000K

### Portata massima:

721 m<sup>3</sup>/h (aspirante)

### Assorbimento totale:

353 W (max)

### Potenza sonora:

55 dB(A)

### Classe Energetica: A

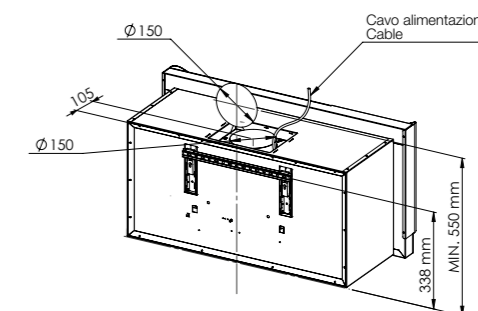
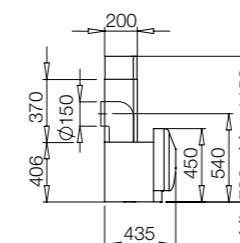
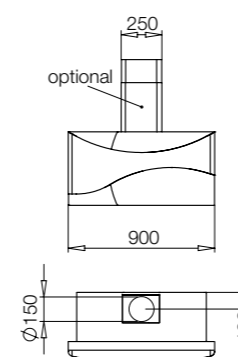
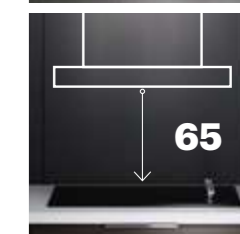
## ACCESSORI



Valvola di non ritorno Ø 150mm  
0051H02000



Kit camino (non compresi)  
007AMB200



Schemi dimensionali e di installazione



# OPERA



Aspirante

- Acciaio inox + vetro temperato nero/bianco
- Filtro antigrasso lavabile cod. R2580671 (2pz) cappa bianca
- Filtro antigrasso lavabile cod. R258063 (2pz) cappa nera
- Diametro di scarico 150 mm
- Riduzione 150-125 mm
- 24h confort
- Avviso manutenzione filtro antigrasso
- Avviso sostituzione filtri anti odore
- Autospegnimento ritardato regolabile
- Aspirazione perimetrale
- Cappa in versione aspirante

## OPERA 90/A NERA

OEOPRO90A692

## OPERA 90/A BIANCA

OEOPRO90A092



### DATI TECNICI

#### Dimensioni:

90 cm

#### Comandi:

Touch screen 3V + I

#### Illuminazione:

LED 5 x 1 W - 3000K

#### Portata massima:

886 m<sup>3</sup>/h

#### Assorbimento totale:

358 W (max)

#### Potenza sonora:

63 dB(A)

#### Classe Energetica: A

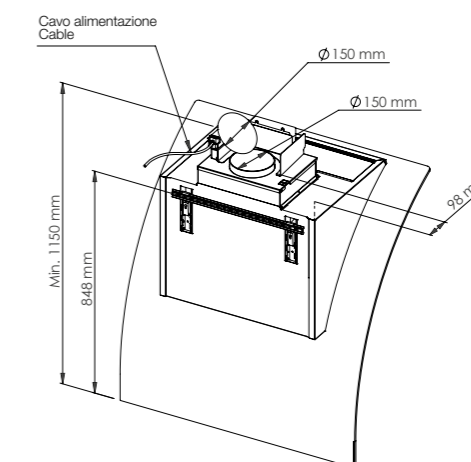
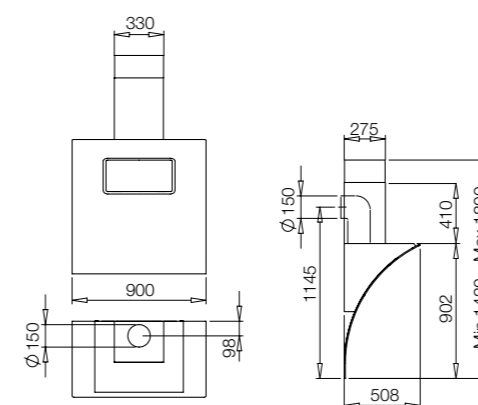
### ACCESSORI



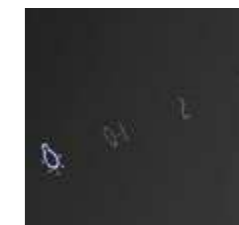
Kit 2 filtri anti odore carbone Ø 170mm  
0051H01000



Valvola di non ritorno Ø 150mm  
0051H02000



Schemi dimensionali e di installazione



# THEOREMA



- Acciaio inox + vetro temperato nero/bianco
- Filtro antigrasso lavabile  
cod. R258082 (2pz) cappa bianca
- Filtro antigrasso lavabile  
cod. R258081 (2pz) cappa nera
- Diametro di scarico 150 mm
- Riduzione 150-125 mm
- Distanza minima dal piano cottura a gas 55 cm
- 24h confort
- Avviso manutenzione filtro antigrasso
- Avviso rigenerazione filtri anti odore Long Life
- Autospegnimento ritardato regolabile
- Aspirazione perimetrale
- Cappa in versione filtrante

**THEOREMA 65/F NERA**  
OETHRO65F692

**THEOREMA 65/F BIANCA**  
OETHRO65F092



## DATI TECNICI

### Dimensioni:

65 cm

### Comandi:

Touch screen 3V + I

### Illuminazione:

Barra LED 2x3,9W - 3000K

### Portata massima:

886 m<sup>3</sup>/h (aspirante)

### Assorbimento totale:

358 W

### Potenza sonora:

63 dB(A)

### Classe Energetica: A

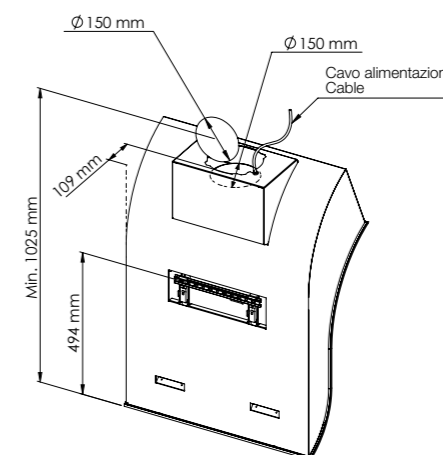
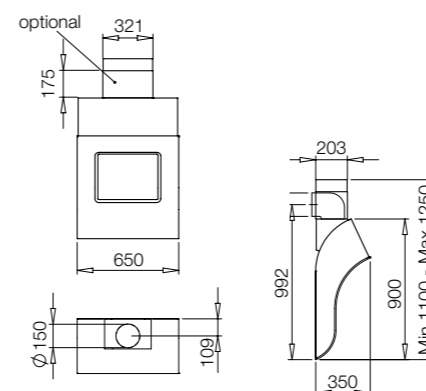
## ACCESSORI



Valvola di non ritorno Ø 150mm  
0051H02000



Kit camino (non compresi)  
007THR200



Schemi dimensionali e di installazione



# SPHERA



Filtrante

- Acciaio inox  
+ vetro temperato nero/bianco
- Filtro antigrasso lavabile cod. R258079 (1pz)
- Diametro di scarico 150 mm
- Riduzione 150-125 mm
- Distanza minima dal piano cottura a gas 60 cm
- 24h confort
- Apertura Slow Motion
- Avviso manutenzione filtro antigrasso
- Avviso rigenerazione filtri anti odore Long Life
- Autospegnimento ritardato regolabile
- Aspirazione perimetrale
- Cappa in versione filtrante

**SPHERA 65/F NERA**  
OESPH065F692

**SPHERA 65/F BIANCA**  
OESPH065F092



## DATI TECNICI

### Dimensioni:

65 cm

### Comandi:

Touch screen 3V + I

### Illuminazione:

LED 2 x 1W - 3000K

### Portata massima:

886 m<sup>3</sup>/h (aspirante)

### Assorbimento totale:

353 W

### Potenza sonora:

63 dB(A)

### Classe Energetica: A

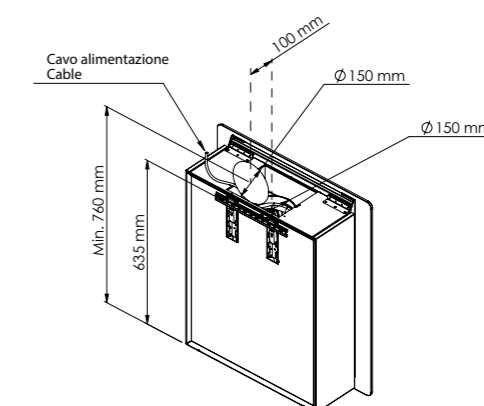
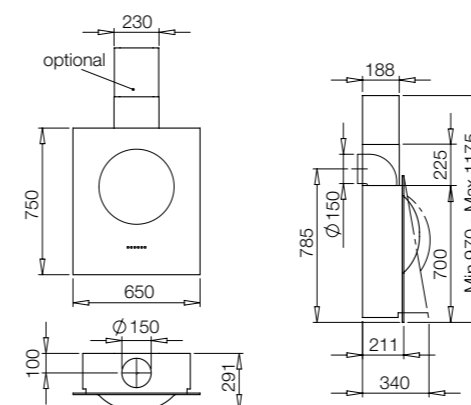
## ACCESSORI



Valvola di non ritorno Ø 150mm  
0051H02000



Kit camino (non compresi)  
007SPH200



Schemi dimensionali e di installazione



# BLADE



Aspirante

- Acciaio inox + vetro temperato nero/bianco
- Filtro antigrasso lavabile cod. R258090 (1pz)
- Diametro di scarico 150 mm
- Riduzione 150-125 mm
- Distanza minima dal piano cottura a gas 47,5 cm
- 24h confort
- Avviso manutenzione filtro antigrasso
- Avviso sostituzione filtri anti odore
- Autospegnimento ritardato regolabile
- Aspirazione perimetrale
- Cappa in versione aspirante

**BLADE 60/A NERA**

OIBLD060A680

**BLADE 60/A BIANCA**

OIBLD060A080

**BLADE 90/A NERA**

OIBLD090A680

**BLADE 90/A BIANCA**

OIBLD090A080

**DATI TECNICI****Dimensioni:**

60 - 90 cm

**Comandi:**

Touch screen 3V + I

**Illuminazione:**

LED 2 x 1W - 3000K

**Portata massima:**754 m<sup>3</sup>/h**Assorbimento totale:**

278 W

**Potenza sonora:**

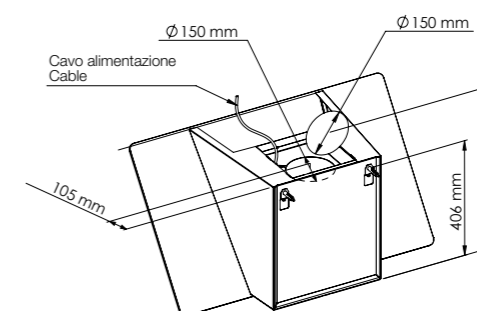
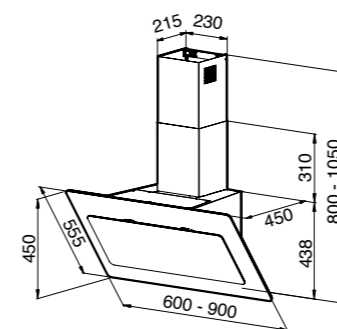
64 dB(A)

**Classe Energetica: A****ACCESSORI**

Kit 2 filtri anti odore  
carbone Ø 170mm  
0051H01000



Valvola di non  
ritorno Ø 150mm  
0051H02000



Schemi dimensionali e di installazione



47,5

# DOT



Aspirante

- Acciaio inox + vetro temperato nero/bianco
- Filtro antigrasso lavabile cod. R258090 (1pz)
- Diametro di scarico 150 mm
- Riduzione 150-125 mm
- Distanza minima dal piano cottura a gas 47,5 cm
- 24h confort
- Avviso manutenzione filtro antigrasso
- Avviso sostituzione filtri anti odore
- Autospegnimento ritardato regolabile
- Aspirazione perimetrale
- Cappa in versione aspirante

**DOT 80/A NERA**  
OIDOT080A680

**DOT 80/A BIANCA**  
OIDOT080A080



## DATI TECNICI

### Dimensioni:

80 cm

### Comandi:

Touch screen 3V + I

### Illuminazione:

LED 2 x 1W - 3000K

### Portata massima:

754 m<sup>3</sup>/h

### Assorbimento totale:

278 W

### Potenza sonora:

64 dB(A)

### Classe Energetica: A

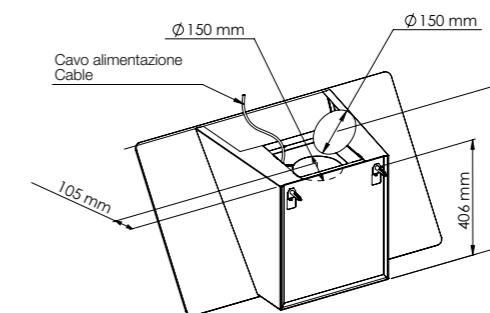
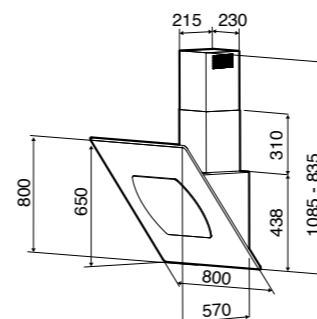
## ACCESSORI



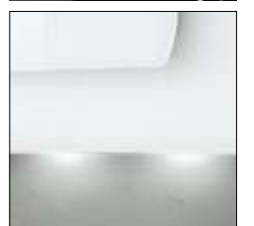
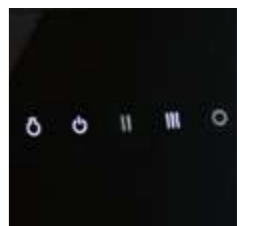
Kit 2 filtri anti odore  
carbone Ø 170mm  
0051H01000



Valvola di non  
ritorno Ø 150mm  
0051H02000



Schemi dimensionali e di installazione



# LINE



- Acciaio inox
- Filtro anti grasso 315x270 cod. R258020 (3pz)
- Diametro di scarico 150 mm
- Riduzione 150-125 mm
- Distanza minima dal piano cottura a gas 65 cm
- 24h confort
- Avviso manutenzione filtro antigrasso
- Avviso sostituzione filtri anti odore
- Autospegnimento ritardato regolabile
- Cappa in versione aspirante

**LINE 90/A INOX/BLACK**  
OILINO90A280



## DATI TECNICI

**Dimensioni:**  
90 cm

**Comandi:**  
Soft Touch 3V + I

**Illuminazione:**  
LED 2 x 1W - 3000K

**Portata massima:**  
754 m<sup>3</sup>/h

**Assorbimento totale:**  
278 W

**Potenza sonora:**  
64 dB(A)

**Classe Energetica: A**

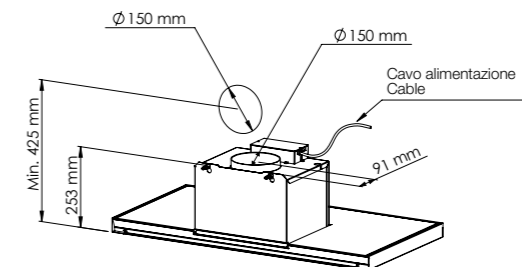
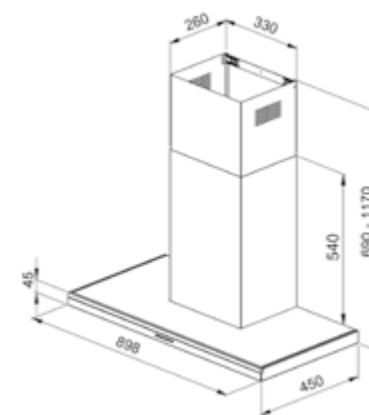
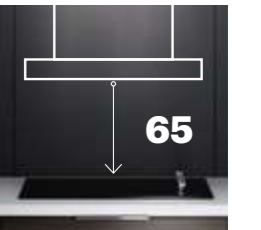
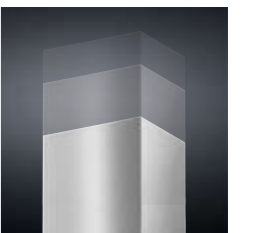
## ACCESSORI



Kit 2 filtri anti odore  
carbone Ø 170mm  
0051H01000



Valvola di non  
ritorno Ø 150mm  
0051H02000



Schemi dimensionali e di installazione



# MIRAGE



Aspirante

- Acciaio inox
- Filtro antigrasso lavabile  
cod. R258078 (3pz x 90cm, 4pz x 120 cm)
- Diametro di scarico 150 mm
- Riduzione 150-125 mm
- Distanza minima dal piano cottura a gas 65 cm
- 24h confort
- Avviso manutenzione filtro antigrasso
- Avviso sostituzione filtri anti odore
- Autospegnimento ritardato regolabile
- Cappa in versione aspirante

**MIRAGE 90/A INOX**  
OIMRG090A280

**MIRAGE 120/A INOX**  
OIMRG120A280



## DATI TECNICI

**Dimensioni:**  
90 - 120 cm

**Comandi:**  
Touch Screen 3V + I

**Illuminazione:**  
LED 2 x 1W - 3000K

**Portata massima:**  
754 m<sup>3</sup>/h

**Assorbimento totale:**  
278 W

**Potenza sonora:**  
64 dB(A)

**Classe Energetica: A**

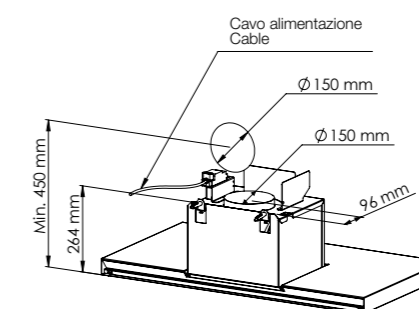
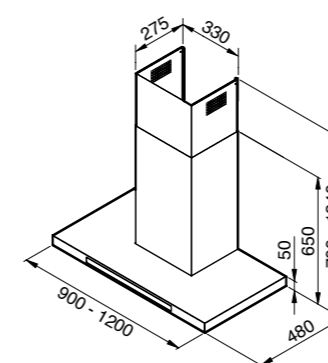
## ACCESSORI



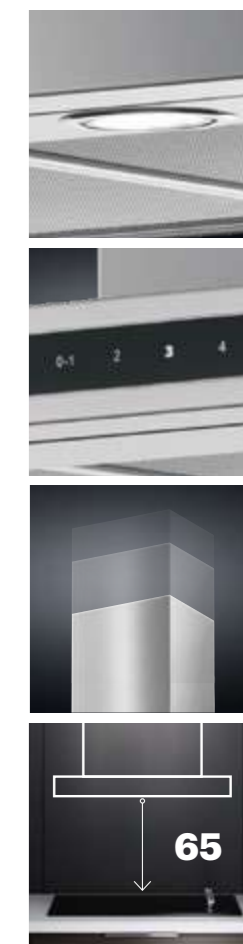
Kit 2 filtri anti odore  
carbone Ø 170mm  
0051H01000



Valvola di non  
ritorno Ø 150mm  
0051H02000



Schemi dimensionali e di installazione





# FRAME



Aspirante

- Acciaio inox  
+ vetro temperato nero/bianco
- Filtro antigrasso lavabile cod. R258080 (1pz)
- Diametro di scarico 150 mm
- Riduzione 150-125 mm
- Distanza minima dal piano cottura a gas 65 cm
- 24h confort
- Avviso manutenzione filtro antigrasso
- Avviso sostituzione filtri anti odore
- Autospegnimento ritardato regolabile
- Aspirazione perimetrale
- Cappa in versione aspirante

**FRAME 60/A INOX/NERA**  
OIFRM060A680

**FRAME 60/A INOX/BIANCA**  
OIFRM060A080



## DATI TECNICI

### Dimensioni:

60 cm

### Comandi:

Touch screen 3V + I

### Illuminazione:

LED 2 x 1W - 3000K

### Portata massima:

754 m<sup>3</sup>/h

### Assorbimento totale:

278 W

### Potenza sonora:

64 dB(A)

### Classe Energetica: A

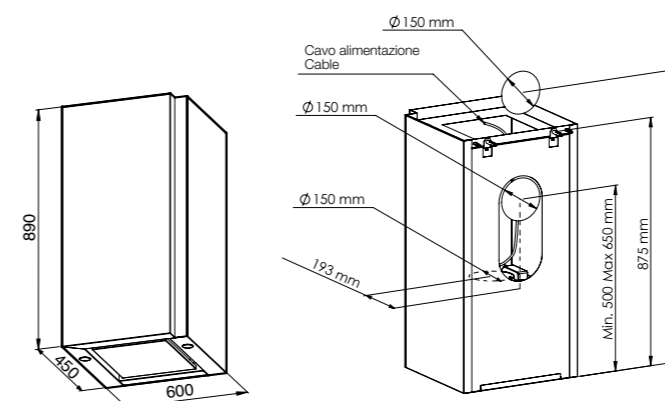
## ACCESSORI



Kit 2 filtri anti odore  
carbone Ø 170mm  
0051H01000



Valvola di non  
ritorno Ø 150mm  
0051H02000



Schemi dimensionali e di installazione



## CHARME



Aspirante

- Acciaio inox - nero opaco - bianco lucido
- Filtro antigrasso lavabile cod. R258021 (2pz)
- Diametro di scarico 150 mm
- Riduzione 150-125 mm
- Distanza minima dal piano cottura a gas 65 cm
- Cappa in versione aspirante

**CHARME 90/A NERA**

OICHR090AG65

**CHARME 90/A BIANCA**

OICHR090A065

**CHARME 90/A INOX**

OICHR090A265



PARETE

**DATI TECNICI****Dimensioni:**

90cm

**Comandi:**

Pulsanti 3V

**Illuminazione:**

LED 2 x 1W - 3000K

**Portata massima:**625 m<sup>3</sup>/h**Assorbimento totale:**

213 W

**Potenza sonora:**

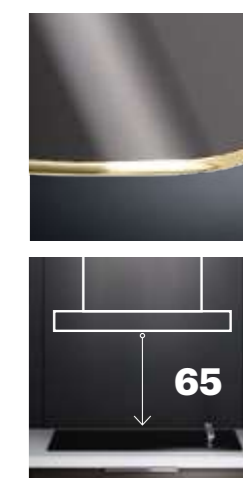
67 dB(A)

**Classe Energetica: A****ACCESSORI**

Kit 2 filtri anti odore  
carbone Ø 170mm  
0051H01000



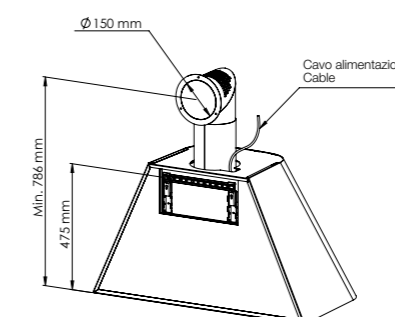
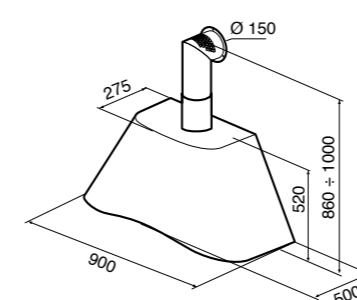
Valvola di non  
ritorno Ø 150mm  
0051H02000



Nera

Bianca

Inox



Schemi dimensionali e di installazione



# NEPTUNE EVO



- Acciaio inox / antracite
- Filtro antigrasso lavabile cod. R258078 (2pz x 60cm., 3pz x 90cm, 4pz x 120 cm)
- Diametro di scarico 150 mm
- Riduzione 150-125 mm
- Distanza minima dal piano cottura a gas 65 cm
- Avviso manutenzione filtro antigrasso
- Avviso sostituzione filtri anti odore
- Autospegnimento ritardato regolabile
- Cappa in versione aspirante



**NEPTUNE EVO 60/A INOX**  
OBNPE060A244L00

**NEPTUNE EVO 90/A INOX**  
OBNPE090A244L00

**NEPTUNE EVO 120/A INOX**  
OBNPE120A244L00

**NEPTUNE EVO 60/A ANTRACITE**  
OBNPE060AG44L00

**NEPTUNE EVO 90/A ANTRACITE**  
OBNPE090AG44L00

**NEPTUNE EVO 120/A ANTRACITE**  
OBNPE120AG44L00

## DATI TECNICI

### Dimensioni:

60 - 90 - 120 cm

### Comandi:

Elettronici Soft Touch 3V

### Illuminazione:

LED 2 x 1W - 3000K

### Portata massima:

440 m<sup>3</sup>/h

### Assorbimento totale:

112 W

### Potenza sonora:

67 dB(A)

### Classe Energetica: D

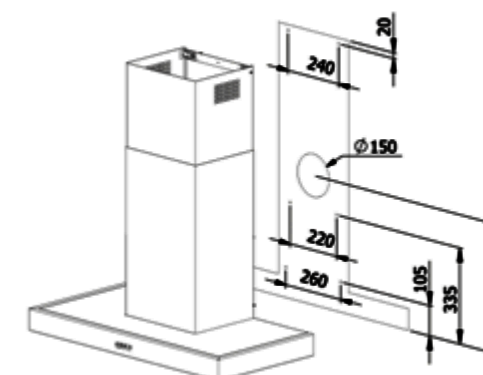
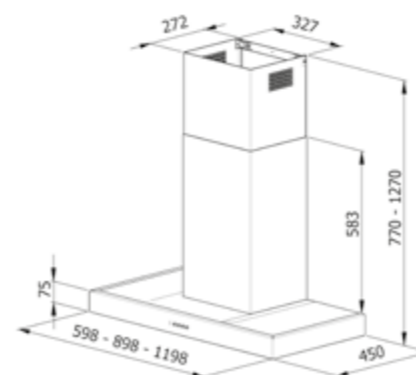
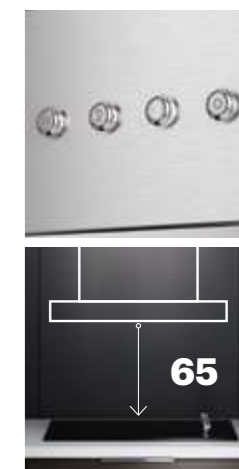
## ACCESSORI



Kit 2 filtri anti odore  
carbone Ø 170mm  
0051H01000



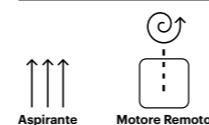
Valvola di non  
ritorno Ø 150mm  
0051H02000



NEPTUNE EVO ANTRACITE

Schemi dimensionali e di installazione

# LINE-UP



- Acciaio inox
- Filtro antigrasso lavabile cod. R258133 (2pz)
- Diametro di scarico 150 mm. orientabile 360°
- Riduzione 150-125 mm
- Ridotte dimensioni del box motore per permettere installazioni in spazi angusti
- Doppio sistema di installazione che permette di fissare la cappa a soffitto o direttamente al controsoffitto
- Avviso manutenzione filtro antigrasso
- Avviso sostituzione filtri anti odore
- Aspirazione perimetrale
- Possibilità di installare il motore in posizione remota
- Cappa in versione aspirante

## LINE UP 87/A INOX

OILNP087A292

## LINE UP 117/A INOX

OILNP117A292

### DATI TECNICI

#### Dimensioni:

90 - 120 cm

#### Comandi:

Radiocomando 3V + I

#### Illuminazione:

LED 6x1W - 3000K

#### Portata massima:

886 m<sup>3</sup>/h

#### Assorbimento totale:

358 W

#### Potenza sonora:

63 dB(A)

#### Classe Energetica: A

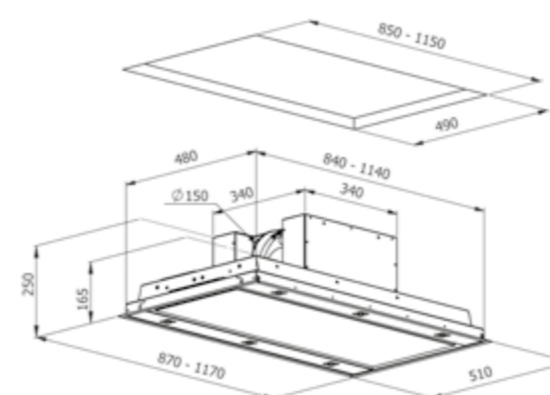
### ACCESSORI



Kit 2 filtri anti odore  
carbone Ø 170mm  
0051H01000



Valvola di non  
ritorno Ø 150mm  
0051H02000



Schemi dimensionali e di installazione





## EDGE



- Vetro temperato bianco
- Filtro antigrasso lavabile cod. R258133 (2pz)
- Diametro di scarico 150 mm. orientabile 360°
- Riduzione 150-125 mm.
- Ridotte dimensioni del box motore
- Doppio sistema di installazione che permette di fissare la cappa a soffitto o direttamente al controsoffitto
- Sistema di installazione plug & play per la versione filtrante
- Avviso manutenzione filtro antigrasso
- Avviso sostituzione filtri anti odore
- Aspirazione perimetrale
- Possibilità di installare il motore in posizione remota
- Cappa in versione aspirante
- In dotazione componenti necessari per la versione filtrante



EDGE 100/F WHITE  
0IEDG100F092

## DATI TECNICI

## Dimensioni:

100 X 60 cm

## Comandi:

Radiocomando 3V + I

## Illuminazione:

Barra LED 2x6W - 3000K

## Portata massima:

831 m<sup>3</sup>/h (aspirante)

## Assorbimento totale:

359 W

## Potenza sonora:

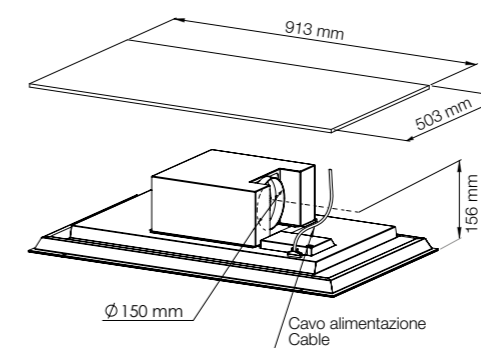
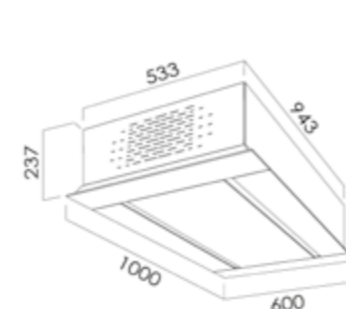
64 dB(A)

## Classe Energetica: B

## ACCESSORI



Valvola di non ritorno Ø 150mm  
0051H02000



Schemi dimensionali e di installazione



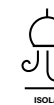
# ARIA



Aspirante

- Acciaio inox
- Filtro antigrasso lavabile cod. R258020 (2pz)
- Diametro di scarico 150 mm
- Riduzione 150-125 mm
- Distanza minima dal piano cottura a gas 60 cm
- 24h Confort
- Avviso manutenzione filtro antigrasso
- Avviso sostituzione filtri anti odore
- Autospegnimento ritardato regolabile
- Aspirazione perimetrale
- Cappa in versione aspirante

**ARIA 90x60/A INOX**  
OIARIO90A280L00



## DATI TECNICI

### Dimensioni:

90 x 60 cm

### Comandi:

Elettronici soft touch 3V + I

### Illuminazione:

LED 4 x 1W - 3000K

### Portata massima:

740 m<sup>3</sup>/h

### Assorbimento totale:

285 W

### Potenza sonora:

69 dB(A)

### Classe Energetica: A

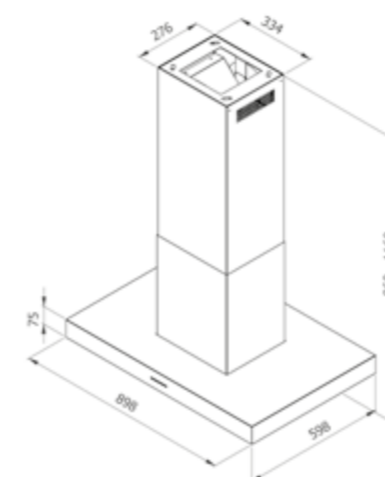
## ACCESSORI



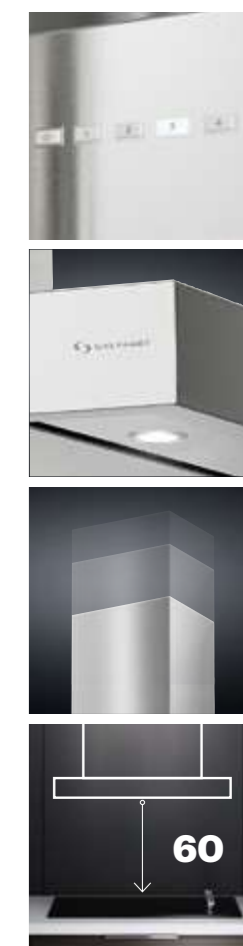
Kit 2 filtri anti odore  
carbone Ø 170mm  
0051H01000



Valvola di non  
ritorno Ø 150mm  
0051H02000



Schemi dimensionali e di installazione





## KEEP

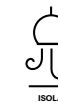


Aspirante

- Acciaio inox  
+ inserto vetro temperato nero/bianco
- Filtro antigrasso lavabile cod. R258080 (1pz)
- Diametro di scarico 150 mm
- Riduzione 150-125 mm
- Distanza minima dal piano cottura a gas 65 cm
- 24h confort
- Avviso manutenzione filtro antigrasso
- Avviso sostituzione filtri anti odore
- Autospegnimento ritardato regolabile
- Aspirazione perimetrale
- Cappa in versione aspirante

**KEEP 45X45/A INOX/NERA**  
OIKEP045A680

**KEEP 45X45/A INOX/BIANCA**  
OIKEP045A080



ISOLA

## DATI TECNICI

## Dimensioni:

45 x 45 cm

## Comandi:

Touch screen 3V + I

## Illuminazione:

LED 4x1W - 3000K

## Portata massima:

754 m<sup>3</sup>/h

## Assorbimento totale:

280 W

## Potenza sonora:

64 dB(A)

## Classe Energetica: A

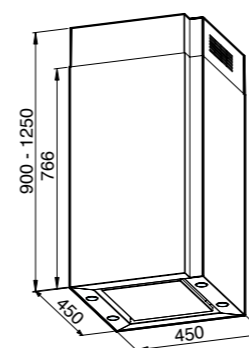
## ACCESSORI



Kit 2 filtri anti odore  
carbone Ø 170mm  
0051H01000



Valvola di non  
ritorno Ø 150mm  
0051H02000



Schemi dimensionali e di installazione





# ROLL



- Acciaio inox
- Filtro anti grasso lavabile 255x230 cod. R258080 (1pz)
- Diametro di scarico 150 mm
- Riduzione 150-125 mm
- Distanza minima dal piano cottura a gas 65 cm
- Avviso manutenzione filtro antigrasso
- Avviso sostituzione filtri anti odore
- Autospegnimento ritardato regolabile
- Cappa in versione aspirante

**ROLL 37/A INOX**  
OIRLL370A280L00



## DATI TECNICI

**Dimensioni:**  
Ø 37 cm

**Comandi:**  
Elettronici soft touch 3V + I

**Illuminazione:**  
LED 2 x 1W - 3000K

**Portata massima:**  
754 m<sup>3</sup>/h

**Assorbimento totale:**  
278 W

**Potenza sonora:**  
64 dB(A)

**Classe Energetica: A**

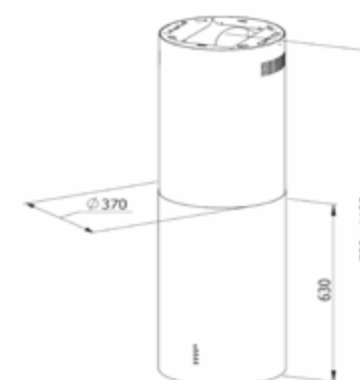
## ACCESSORI



Kit 2 filtri anti odore  
carbone Ø 170mm  
0051H01000



Valvola di non  
ritorno Ø 150mm  
0051H02000



Schemi dimensionali e di installazione

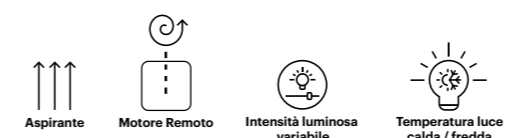


65



The art of air

# SILENZIO



- **Acciaio inox**
- **Filtro antigrasso lavabile Design cod. R258178 (1pz x 60cm. - 2pz x 120cm)**
- **Filtro antigrasso lavabile Design cod. R258179 (2pz x 90 cm)**
- **Diametro di scarico 150 mm**
- **Riduzione 150-125 mm**
- **Distanza minima dal piano cottura a gas 50 cm**
- **Avviso manutenzione filtro antigrasso**
- **Avviso rigenerazione filtri anti odore Long Life**
- **Autospegnimento ritardato regolabile**
- **Flap in vetro apribile con elevata profondità**
- **Insonorizzazione interna**
- **Comandi touch screen sul flap apribile**
- **Intensità luminosa variabile da 0 a 152 lux**
- **Temperatura luce variabile da 2700 K a 6500 K**
- **Possibilità di installazione con motore remoto (optional)**
- **Cappa in versione aspirante**
- **Cappa in versione filtrante con Plasma**



**SILENZIO 60/A INOX**  
OISLN060A275L01

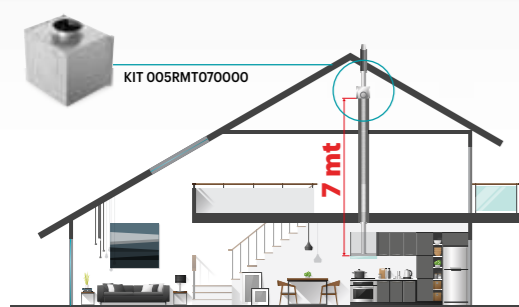
**SILENZIO 90/A INOX**  
OISLN090A275L01

**SILENZIO 120/A INOX**  
OISLN120A275L01

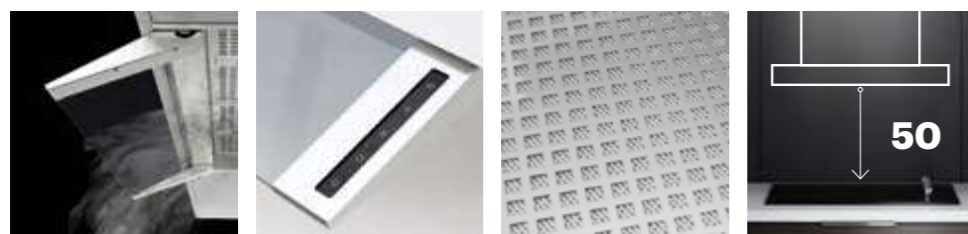
**SILENZIO 60/A INOX PLASMA**  
OISLN060F275LWL

**SILENZIO 90/A INOX PLASMA**  
OISLN090F275LWL

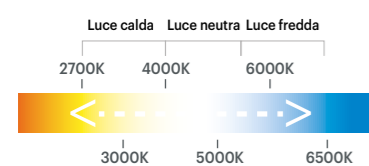
**SILENZIO 120/A INOX PLASMA**  
OISLN120F275LWL



Motore remoto max 7 mt (kit 005RMT070000)



Flap apribile con elevata profondità  
Comandi touch screen sul flap apribile  
Filtro antigrasso in acciaio DESIGN  
Distanza minima dal piano cottura a gas 50 cm.



Intensità luminosa variabile da: 0 a 152 lux



Temperatura luce variabile da: 2700 K a 6500 K

## DATI TECNICI

**Dimensioni:**  
60-90-120cm

**Comandi:**  
Touch screen 3V + I

**Illuminazione:**  
Barra LED 4Wx60cm, 6Wx90/120cm

**Portata massima:**  
714 m<sup>3</sup>/h (aspirante)

**Portata massima con Plasma:** 450 m<sup>3</sup>/h

**Assorbimento totale:**  
256 W

**Assorbimento totale con Plasma:** 266 W

**Potenza sonora:**  
52 dB(A)

**Potenza sonora con Plasma:** 53 dB(A)

**Classe Energetica: A**

## ACCESSORI



Silenzio 60 filtro anti odore Long Life 161x556mm 005LV03007

Silenzio 90 kit 2 filtri anti odore long life 161x427mm 005LV03008

Silenzio 120 kit 2 filtri anti odore long life 161x556mm 005LV03011



Kit per aspiratore remoto 005RMT070000



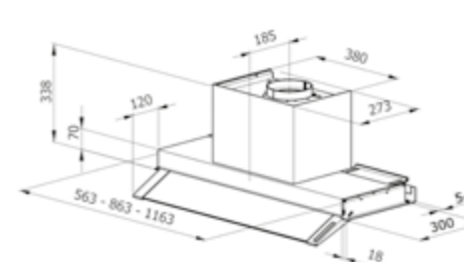
Prolunga camino incasso: INOX H tot. 140mm 007OPTN014200



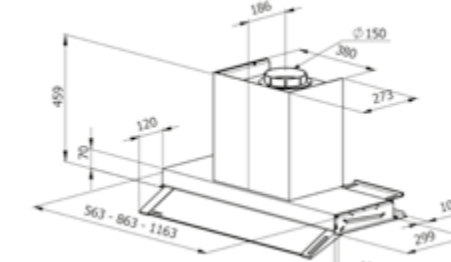
Valvola di non ritorno Ø 150mm 0050202000



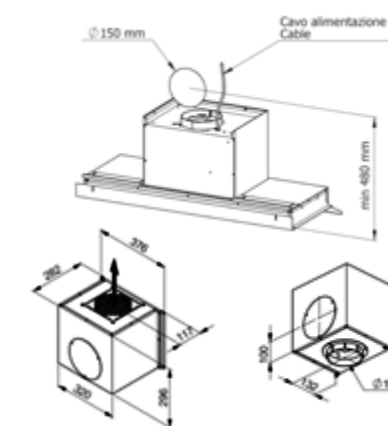
Prolunga telescopica incasso: INOX H tot. 395mm 007OPTTC041200



Silenzio versione aspirante



Silenzio versione filtrante al Plasma



Schemi dimensionali e di installazione



## OPTIMA



Aspirante

- Acciaio inox/antracite
- Filtro antigrasso lavabile cod. R258200 (1pz per 60cm. e 2pz per 120cm)
- Filtro antigrasso lavabile cod. R258186 (2pz per 75cm)
- Filtro antigrasso lavabile cod. R258201 (2pz per 90cm)
- Diametro di scarico 150 mm
- Riduzione 150-125 mm. (p. 149)
- Distanza minima dal piano cottura a gas 50 cm
- Veletta in vetro temperato, altezza 80 mm
- Meccanismo di apertura veletta completamente metallico
- Cappa in versione aspirante



## OPTIMA: La cappa ad incasso adattabile a tutti i pensili da cucina, installabile fino a 50 cm dal piano cottura a gas.

### PLUS DI PRODOTTO

- Applicazione fino 50 cm di distanza dal piano cottura a gas nel pieno rispetto della norma IEC 60335-2-31/A2
- Semplice applicazione e/o smontaggio dal pensile anche quando installato
- Disponibile nelle misure per pensili da 60/75/90/120cm.
- Applicabile su pensili profondi da 30 a 35 cm
- Struttura completamente in acciaio, sottile, filtri alluminio anodizzato, luci LED
- Scocca realizzata in un pezzo unico per evitare punti di giunzione difficili da pulire
- Veletta in vetro per aumentare la capacità di cattura dei fumi ed a proteggere il pensile da calore e vapori di cottura
- Meccanismo di tenuta in metallo per evitare qualsiasi deterioramento dovuto a grassi e temperatura
- Gola metallica per ospitare il fondo del pensile
- Applicabile anche in pensili con meccanismo di apertura a vasistas
- Predisposta anche per pensili senza maniglia

### DATI TECNICI

**Dimensioni:**  
60-75-90-120 cm

**Comandi:**  
Rotativi 3V

**Illuminazione:**  
LED 2 x 1W - 3000K

**Portata massima:**  
650 m<sup>3</sup>/h

**Assorbimento totale:**  
213 W

**Potenza sonora:**  
69 dB(A)

**Classe Energetica: A**

### ACCESSORI



Kit 2 filtri anti odore carbone Ø 170mm  
0051H01000



Valvola di non ritorno Ø 150mm  
0051H02000



Prolunga camino incasso:  
INOX H tot. 140mm  
007OPTTN014200  
ANTRACITE H tot. 140mm  
007OPTTN014G00



Prolunga telescopica incasso:  
INOX H tot. 395mm  
007OPTTC041200  
ANTRACITE H tot. 395mm  
007OPTTC041G00



#### Versatilità

Il prodotto può essere convertito da versione aspirante a filtrante.

#### Facile da usare

Il particolare comando a controllo rotativo permette un utilizzo facile ed intuitivo del prodotto, sia in fase di On/Off illuminazione che di selezione delle velocità.

#### Protezione

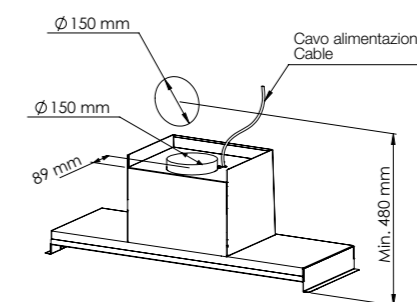
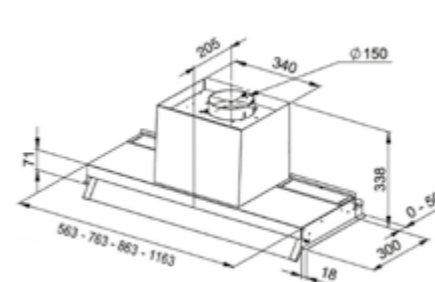
Grazie alla sua struttura la cappa Optima riveste completamente la parte inferiore del pensile ed evita che i fumi ed i vapori salini della cottura vengano a contatto con le superfici del pensile stesso.

#### Filtri alluminio lavabili

Filtri in alluminio multistrato ad alta efficacia e lavabili in lavastoviglie.

Distanza minima dal piano cottura a gas 50 cm.

The art of air



OPTIMA ANTRACITE

Schemi dimensionali e di installazione



# BREEZE



Aspirante

- Acciaio inox  
+ vetro temperato bianco
- Filtro antigrasso lavabile cod. R258107 (1pz)
- Diametro di scarico 150 mm
- Riduzione 150-125 mm
- Distanza minima dal piano cottura a gas 55 cm
- 24h confort
- Avviso manutenzione filtro antigrasso
- Avviso sostituzione filtri anti odore
- Autospegnimento ritardato regolabile
- Aspirazione perimetrale
- Cappa in versione aspirante

**BREEZE 55/A WHITE**  
OIBRZ055A080

**BREEZE 75/A WHITE**  
OIBRZ075A080



## DATI TECNICI

### Dimensioni:

60-80 cm

### Comandi:

Touch screen 3V + I

### Illuminazione:

LED 2 x 1W - 3000K

### Portata massima:

754 m<sup>3</sup>/h

### Assorbimento totale:

278 W

### Potenza sonora:

64 dB(A)

### Classe Energetica: A

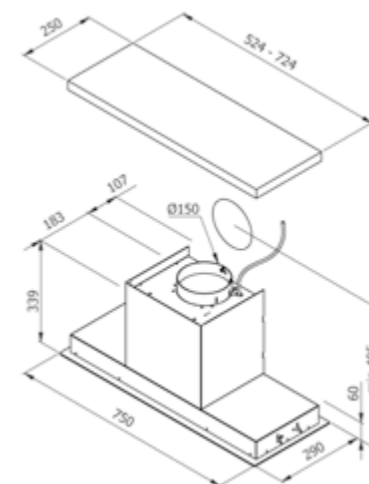
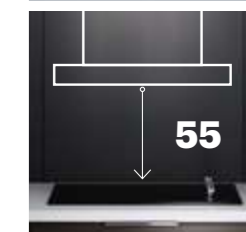
## ACCESSORI



Kit 3 filtri anti odore  
carbone 226x165  
005ME01000



Valvola di non  
ritorno Ø 150mm  
0051H02000



Schemi dimensionali e di installazione





# HIDE



- Acciaio inox
- Filtro antigrasso lavabile cod. R258107 (1pz)
- Diametro di scarico 150 mm
- Riduzione 150-125 mm
- Distanza minima dal piano cottura a gas 60 cm
- 24h confort
- Avviso manutenzione filtro antigrasso
- Avviso sostituzione filtri anti odore
- Autospegnimento ritardato regolabile
- Aspirazione perimetrale
- Cappa in versione aspirante

## HIDE 60/A INOX

OIHID060A280

## HIDE 80/A INOX

OIHID080A280



### DATI TECNICI

#### Dimensioni:

60-80 cm

#### Comandi:

Elettronici soft touch 3V + I

#### Illuminazione:

LED 2 x 1W - 3000K

#### Portata massima:

754 m<sup>3</sup>/h

#### Assorbimento totale:

278 W

#### Potenza sonora:

64 dB(A)

#### Classe Energetica: A

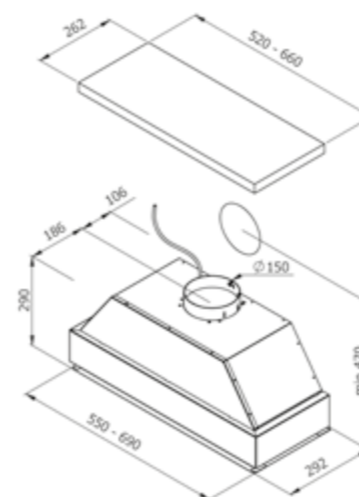
### ACCESSORI



Kit 2 filtri anti odore  
carbone Ø 170mm  
0051H01000



Valvola di non  
ritorno Ø 150mm  
0051H02000



Schemi dimensionali e di installazione



# SMART



- Acciaio inox
- Filtro antigrasso lavabile cod. R258170 (1pz x 60 cm)
- Filtro antigrasso lavabile cod. R258171 (2pz x 80 cm)
- Diametro di scarico 150 mm
- Riduzione 150-125 mm
- Distanza minima dal piano cottura a gas 64 cm
- Avviso manutenzione filtro antigrasso
- Avviso sostituzione filtri anti odore
- Autospegnimento ritardato regolabile
- Cappa in versione aspirante

**SMART 60/A INOX**  
OISMRO60A260L00

**SMART 80/A INOX**  
OISMRO80A260L00



## DATI TECNICI

### Dimensioni:

60 - 80 cm

### Comandi:

Elettronici soft touch 3V

### Illuminazione:

Barra LED 3,5Wx60cm,  
4Wx80cm - 3000K

### Portata massima:

593 m<sup>3</sup>/h

### Assorbimento totale:

174 W (max)

### Potenza sonora:

63 dB(A)

### Classe Energetica: C

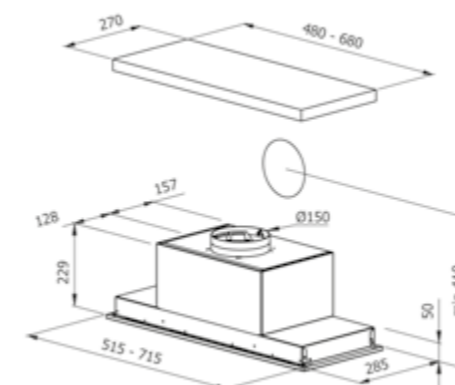
## ACCESSORI



Kit 2 filtri anti odore  
carbone Ø 170mm  
0051H01000

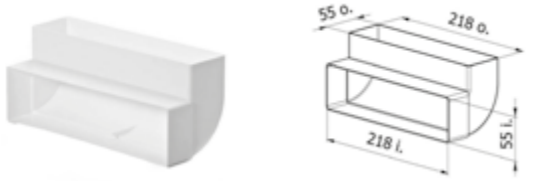

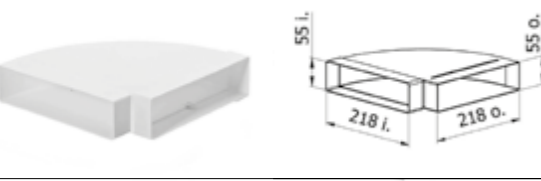
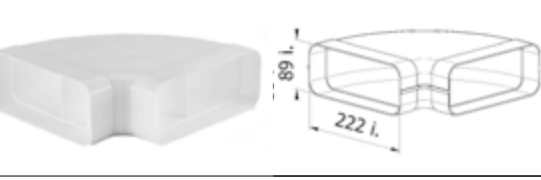
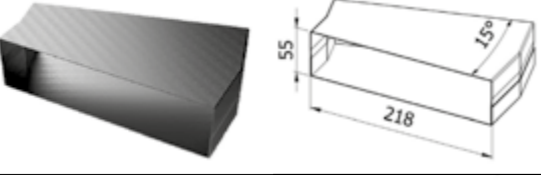
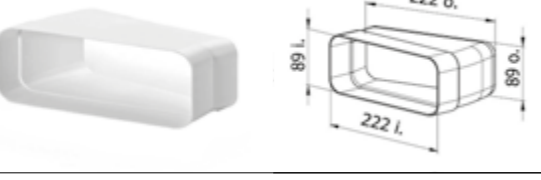
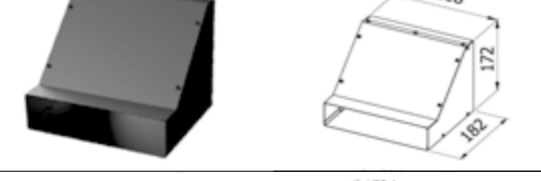



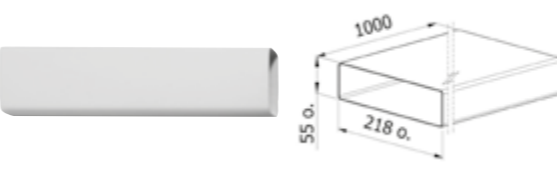
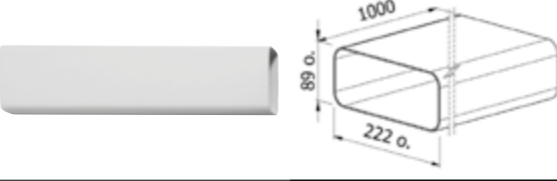
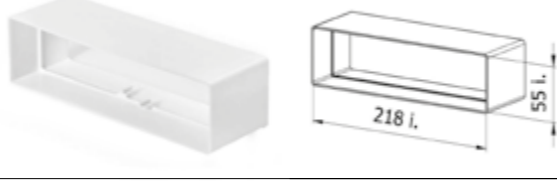
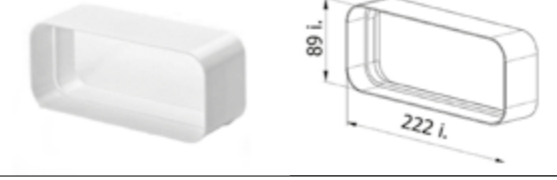
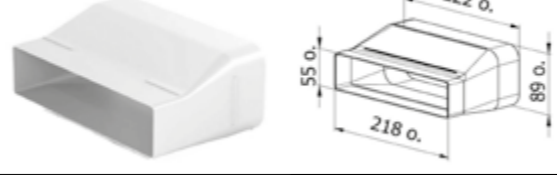
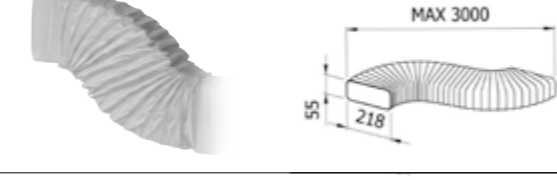
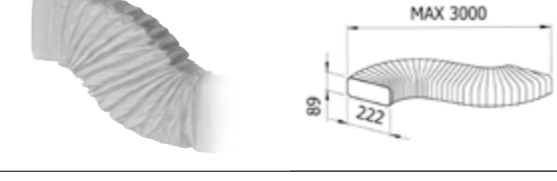


Valvola di non  
ritorno Ø 150mm  
0051H02000



Schemi dimensionali e di installazione

# Tubi e raccordi - accessori

	CODICE	DESCRIZIONE	DIMENSIONI MM	INNESTO M=MASCHIO F=FEMMIMA	ZOCCOLO
	0050005317	CURVA VERTICALE 90° BIANCO	55x218	M F	H6
	0050005315	CURVA VERTICALE 90° BIANCO	89x222	F F	H10
	0050005308	CURVA ORIZZONTALE 90° BIANCO	55x218	M F	H6
	0050005303	CURVA ORIZZONTALE 90° BIANCO	89x222	F F	H10
	0050005202	CURVA ORIZZONTALE 15° METALLO	55x218	M M	H6
	0050005302	CURVA ORIZZONTALE 15° BIANCO	89x222	M F	H10
	005KMP050000	KIT RACCORDO SCARICO METALLICO Ø150/H6 CURVA 15°	VEDI DISEGNO	M	H6
	0050005311	RACCORDO DI SCARICO BIANCO	Ø150 89x222	Ø150 F	H10

	CODICE	DESCRIZIONE	DIMENSIONI MM	INNESTO M=MASCHIO F=FEMMIMA	ZOCCOLO
	0050005309	TUBO RETTANGOLARE BIANCO	55x218 L1000	M M	H6
	0050005304	TUBO RETTANGOLARE BIANCO	89x222 L1000	M M	H10
	0050005310	RACCORDO GIUNZIONE TUBO BIANCO	55x218 L70	F F	H6
	0050005305	RACCORDO TUBO BIANCO	89x222 L80	F F	H10
	0050005316	RIDUTTORE RETTANGOLARE BIANCO	89x222 55x218	M M	H6
	0050005307	TUBO FLESSIBILE BIANCO	55x218 L3000	F F	H6
	0050005306	TUBO FLESSIBILE BIANCO	89x222 L3000	F F	H10
	00BTE0449300	RADIOCOMANDO BIANCO CON SUPPORTO LINE UP-EDGE-MASAI	-	-	-
	00BTE05BF500	RADIOCOMANDO GRIGIO CON SUPPORTO HUB-GLOBE	-	-	-



# Infotech cappe

## COS'È LA CAPPA

La cappa da cucina è un elettrodomestico che elimina gli odori e i fumi sprigionati dalla cottura dei cibi.

Questa sua caratteristica contribuisce a garantire un ambiente salubre e libero da sostanze nocive, aumentando il benessere e migliorando sensibilmente la qualità della vita in cucina.

Galvemet offre prodotti adatti a tutti i tipi di cucine realizzati con tecnologie all'avanguardia, prestazioni di aspirazione ai massimi livelli e con particolare riguardo al design e all'estetica.

## COME SCEGLIERE LA CAPPA PIÙ ADATTA

Nella scelta della cappa si deve tenere conto principalmente delle seguenti peculiarità:

- Tipo di installazione
- Potenza di aspirazione
- Dimensioni
- Design

## TIPO DI INSTALLAZIONE

Prima di tutto è indispensabile scegliere una cappa progettata per il tipo di installazione di cui si necessita. Le tipologie di installazione sono essenzialmente tre a seconda di dove viene fissata la cappa:

- **a parete**, quando il piano cottura si trova a ridosso di una parete lineare
- **a isola**, quando il piano cottura non ha pareti circostanti
- **ad incasso**, quando la cappa viene fissata all'interno di un pensile posizionato sopra al piano cottura.

## POTENZA DI ASPIRAZIONE

La seconda valutazione da fare riguarda le dimensioni dell'ambiente in cui andrà installata la cappa e la frequenza di utilizzo. La potenza di aspirazione è espressa in m<sup>3</sup>/h che rappresentano il volume d'aria che la cappa riesce ad aspirare in un'ora.

Per cucine di piccole dimensioni sono sufficienti cappe con prestazioni fino a 400 m<sup>3</sup>/h, mentre per cucine di medie o grandi dimensioni sono consigliabili cappe con prestazioni a partire da 500 m<sup>3</sup>/h.

## DIMENSIONI

Nella valutazione bisogna tenere conto anche delle dimensioni della cappa, evitando di scegliere modelli troppo piccoli rispetto alla dimensione del piano cottura sottostante.

## DESIGN

La cappa è indubbiamente un elemento di design all'interno della cucina e contribuisce ad esaltare il valore e la bellezza dell'ambiente nel quale viene installata. È pertanto fondamentale scegliere l'estetica della cappa per un risultato finale che soddisfi le proprie aspettative. Tutti i prodotti Galvemet rappresentano la sintesi più pura del migliore ed avveniristico design per l'aspirazione domestica unito a concetti costruttivi e tecnologici ad oggi inesplorati.

## INSTALLAZIONE

Per il corretto funzionamento della cappa è indispensabile eseguire un'adeguata installazione ed è quindi importante affidarsi ad un centro specializzato che sia in grado di effettuare l'operazione nel miglior modo possibile.

Tutte le informazioni per un corretto montaggio si trovano nel libretto istruzioni che si trova all'interno di tutti i nostri imballi.

Tutte le cappe Galvemet, salvo poche eccezioni, sono predisposte per funzionare sia in versione filtrante, sia in versione aspirante.

**1)** Nella versione aspirante l'aria aspirata dalla cappa viene espulsa all'esterno. In questo caso è consigliabile collegare la cappa al foro di scarico sulla parete o sul soffitto con un tubo liscio all'interno e che segua un percorso il più possibile rettilineo. Percorsi tortuosi o molto lunghi potrebbero infatti causare un calo di prestazioni dell'elettrodomestico ed un aumento della rumorosità. In questa versione non serve installare nella cappa i filtri anti odore.

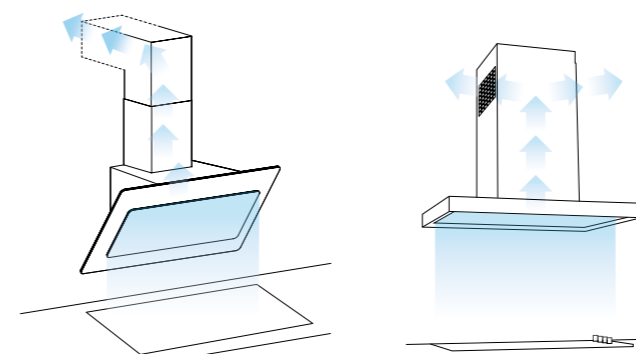
**2)** Nella versione filtrante i fumi non vengono espulsi all'esterno, ma rimessi nell'ambiente dopo che sono stati eliminati gli odori dai filtri anti odore o da un filtro con tecnologia al Plasma. In questo caso non è richiesta nessuna tubazione.

Per garantire maggiori prestazioni e minore rumorosità si consiglia di installare la cappa in versione aspirante.

L'eventuale formazione di condensa sulle superfici della cappa che può dare origine alla caduta di goccioline sul piano di cottura è del tutto normale e non dipende da un cattivo funzionamento del prodotto.

Le norme di sicurezza vigenti prevedono inoltre il rispetto della distanza di installazione dai supporti dei recipienti sul piano di cottura.

Per evitare danni al prodotto e per salvaguardare l'incolumità delle persone si raccomanda di rispettare sempre la distanza indicata nel libretto di istruzioni del prodotto.



1 - Versione aspirante

2 - Versione filtrante

## MANUTENZIONE

**Prima di qualsiasi operazione di manutenzione è indispensabile staccare la spina dalla presa o comunque scollegare il prodotto dalla rete elettrica.**

La cappa deve essere pulita immediatamente dopo l'installazione e l'asportazione della pellicola protettiva al fine di eliminare qualsiasi residuo di collante, impronte o altre impurità di qualsiasi genere.

La cappa deve essere pulita frequentemente e con cura sia esternamente, sia internamente.

Non lasciare mai accumulare sporcizia sulle superfici interne od esterne della cappa.

Per la pulizia della scocca esterna non usare assolutamente prodotti acidi o basici o spugne abrasive. Pulire la cappa con una spugna inumidita con acqua calda ed una modesta quantità di sapone neutro (es. sapone per stoviglie) al fine di eliminare eventuali tracce di grasso depositate sulla stessa. Risciacquare quindi con un panno umido asportando con cura il sapone, facendo attenzione di seguire la direzione della satinatura della superficie in acciaio. L'asciugatura risulta molto importante soprattutto nelle zone in cui l'acqua ha un'elevata durezza e può quindi lasciare depositi di calcare.

Una particolare cura va rivolta ai filtri metallici antigrasso, che hanno la funzione di trattenere le particelle di grasso contenute nei vapori di cottura. Questi filtri devono essere lavati almeno una volta al mese in acqua calda e detersivo (anche in lavastoviglie). I filtri possono scolorirsi dopo alcuni lavaggi. Questo è normale e non significa che devono essere sostituiti.

## ATTENZIONE!

**Il grasso trattenuto dai filtri metallici è facilmente infiammabile. È pertanto necessario provvedere regolarmente alla pulizia degli stessi come da istruzioni.**

I filtri anti odore, che hanno la funzione di trattenere le particelle odorose dei fumi di cottura, non vanno lavati ma sostituiti ogni 2-3 mesi in conformità all'utilizzo della cappa. I filtri Long Life non devono essere lavati. Periodicamente dovranno essere rigenerati lavandoli in lavastoviglie ed asciugandoli in un forno tradizionale a 100° per 10 minuti.

# Infotech cappe

## 24h Confort

Funzione destinata alla depurazione dell'aria in ambiente quando piano cottura e cappa non sono utilizzati. Funzione che genera cicli di aspirazione cadenzati nel tempo: 5 min ON – 25 min OFF e creata per ripulire l'aria da odori latenti e residui quali fumo di sigaretta, detersivi o comunque aria chiusa o stagnante. La funzione è facilmente attivabile e/o disattivabile, oppure lasciata attiva sino allo scadere delle 24H momento nel quale si disattiverà automaticamente.

## Apertura Slow Motion

Movimento di apertura dell'intera superficie anteriore in vetro per la creazione della corretta superficie di aspirazione della cappa Sphera e Mood. Movimento reso lento e preciso per esaltare l'unione tra aspirazione, stile e tecnica.

## Avviso manutenzione filtro antigrasso

Avvertimento automatico all'utilizzatore della necessità di pulizia del filtro metallico destinato alla cattura dei grassi in sospensione nell'aria. La corretta pulizia di questi filtri garantisce la protezione dei componenti interni alla cappa e non genera cattivi odori dovuti ai grassi nel tempo catturati.

## Avviso sostituzione filtri anti odore

Avvertimento automatico all'utilizzatore della necessità di sostituzione del filtro ai carboni attivi destinato all'assorbimento degli odori rilasciati in ambiente dai cibi durante la cottura. Questa tipologia di filtri deve essere ciclicamente sostituita in quanto, quando saturi, perdono la loro efficacia non riuscendo più a trattenere gli odori che li attraversano.

## Avviso rigenerazione filtri anti odore Long Life

Avvertimento automatico all'utilizzatore della necessità di manutenzione del filtro Long Life. Questo filtro, ha funzionalità similari al filtro odori, ma grazie alla speciale struttura e composizione può essere rigenerato riportando ai migliori livelli di efficacia la sua capacità di cattura. Il pannello di controllo avvertirà ogni qualvolta sarà necessario rigenerarlo (lavastoviglie + asciugatura in forno 100°C x 10 min) oppure quando opportuno procedere alla sua sostituzione.

## Avviso luminoso di vaschetta raccogli condensa piena

In una vaschetta interna viene raccolta l'acqua derivante dalla condensa della cottura. Un sensore elettronico interno fa spegnere immediatamente la cappa e accendere in sequenza i LED delle velocità quando l'acqua nella vaschetta raggiunge il massimo livello fino al suo completo scarico, evitando quindi che l'acqua venga in contatto con l'aspiratore causandone la rottura. Questa tecnologia evita quindi l'indispensabile frequente controllo del livello dell'acqua presente all'interno della cappa lasciando più tranquillità per cucinare.

## Autospegnimento ritardato regolabile

Funzione che permette di impostare lo spegnimento ritardato del prodotto, in modo tale che venga ripristinato, nel più breve tempo possibile, il giusto livello di purezza dell'aria della vostra cucina.

## Aspirazione perimetrale

E' un sistema meccanico che forza l'aspirazione dei fumi di cottura lungo una fessura posta normalmente sul perimetro della cappa. L'efficienza di aspirazione viene così incrementata e viene altresì ridotta la rumorosità del prodotto. Anche l'estetica viene migliorata in quanto i filtri antigrasso non sono più visibili.

# Classificazione energetica

Con il regolamento 65/2014 della Commissione del Parlamento Europeo è stata introdotta la nuova etichettatura energetica che deve essere applicata a tutte le cappe da cucina prodotte nei 28 Stati Membri a partire dal 1° gennaio 2015

L'etichetta, uguale per tutti i costruttori e gli Stati Membri, deve riportare i seguenti dati:

### 1 - Nome o marchio del fornitore

### 2 - Identificativo del modello

3 - Classe di efficienza energetica: divisa in 7 classi dalla A+++ alla D

**Frecce colorate:** per differenziare i prodotti ad alta efficienza da prodotti a bassa efficienza: verde scuro per indicare un prodotto altamente efficiente e rosso per indicare un prodotto ad efficienza inferiore

**Pittogrammi** che sottolineano le seguenti performance e caratteristiche:

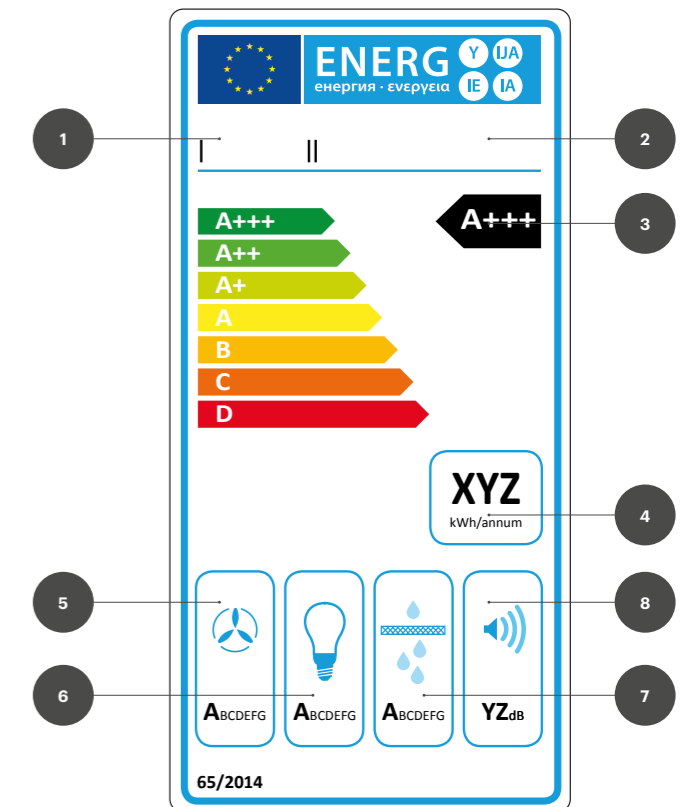
4 - **Consumo energetico annuale espresso in kWh:** consumo annuo di energia stimato per utilizzo standard

5 - **Classe di efficienza fluidodinamica:** indica l'efficienza con cui la cappa è in grado di aspirare i vapori generati dalla cottura (A massima - G minima efficienza)

6 - **Classe di efficienza luminosa:** indica l'efficienza con cui la cappa illumina il piano cottura (basata sul rapporto tra l'illuminazione media e la potenza elettrica nominale del sistema di illuminazione) (A massima - G minima efficienza)

7 - **Classe di efficienza del filtraggio dei grassi:** indica l'efficienza con cui la cappa filtra i grassi generati dalla cottura (A massima - G minima efficienza)

8 - **Livello di rumorosità:** indica il massimo livello di rumore generato dalla cappa nell'utilizzo normale



**GALVAMET** declina ogni responsabilità per le inesattezze contenute nel presente catalogo e si riserva il diritto di apportare le opportune modifiche al prodotto.

**GALVAMET s.r.l. Unipersonale**

Viale dell'Industria 10  
35014 Fontaniva (PD) - ITALY  
T. +39 049 5942144  
info@galvamet.it