

Aria pura intorno a te

Pure air around you



AirO

Purificatori d'aria Air purifiers

La tecnologia del plasma freddo sanifica l'aria eliminando virus, batteri, spore, funghi, muffe e odori dagli ambienti. Disponibile per alcune cappe e piani cottura con l'aspirazione integrata.

Cold plasma technology sanitizes the air by eliminating viruses, bacteria, spores, fungi, molds and odors from the rooms. Available for some hoods and hobs with integrated extraction.





Per gli amanti dell'aria pura

For pure air lovers

Le prime cappe aspiranti o filtranti
che diventano purificanti e sanificanti

The first aspirating or filtering hoods
that become purifying and sanitizing



- In alcuni modelli **il sistema è integrato** e funziona in modo indipendente dal flusso principale del motore di aspirazione.
- La cappa, che sanifica l'aria può essere usata sia in maniera **aspirante**, con il tubo collegato all'esterno, sia **filtrante** con il ricircolo d'aria all'interno della cucina.
- Quando si sente la necessità si può attivare il **modulo Airò** che arricchisce l'aria di ioni negativi benefici per la salute ed efficaci in pochi minuti contro qualsiasi cattivo odore in cucina.
- Se si lascia funzionare per alcune ore virus, batteri, muffe, spore e funghi vengono abbattuti **fino al 99.5%**.
- Il modulo Airò è progettato per durare **oltre 45.000 ore** senza bisogno di manutenzioni o collegamenti con l'esterno.
- Efficace e sicuro, in quanto non emette ozono, aiuta ad avere **un'aria di grande qualità** in cucina, dando la possibilità di respirare e vivere meglio.

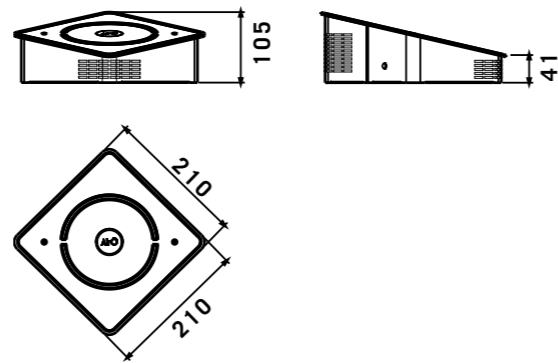
- In some models the **system is integrated** and operates independently from the main flow of the vacuum motor.
- The hood, that sanitizes the air, can be used in a **suction way**, with the pipe connected to the outside, or **filtering** with the air recirculation inside the kitchen.
- The **Airò module** can be activated when the need is felt, it enriches the air with negative ions that are beneficial to health and effective in a few minutes against any bad smell in the kitchen.
- If you let it work for a few hours viruses, bacteria, molds, spores and fungi are cut down **up to 99.5%**.
- The Airò module is designed to last **over 45,000 hours** without the need for maintenance or external connections.
- Effective and safe, as it does not emit ozone, helps to have **high quality air** in the kitchen, giving the possibility to breathe and live better.

AIRÒ DESK

Nero, Bianco o Grigio e Inox - Black, White or Grey and St/steel



- 15 m³/h - minore di 20 dB
15 m³/h - less of 20 dB
- Tasto touch
Touch control
- Con LED dimerabile
With dimerable LED light
- Nessuna manutenzione richiesta
No maintenance required
- Per tutti i tipi di ambienti chiusi
For all closed places
- Compatto, silenzioso, a basso consumo (8 W)
Compact, silent, low consumption (8 W)
- Nessuna installazione richiesta
No installation required



Il plasma freddo è una tecnologia che tramite una reazione chimico-fisica abbatte molti composti organici volatili, aiutando a sanificare l'ambiente. Bambini, adulti, anziani e animali domestici possono ottenere un grande beneficio respirando un'aria più pulita.

Cold plasma is a technology that through a physical-chemical reaction breaks down any compounds volatile organic helping to sanitize the place. Children, adult, elderly and pets can benefit greatly from breathing cleaner air.

- cm 21x21x10,5 - inox, nero - St/steel, black - **01AIRO40BLST**
- cm 21x21x10,5 - inox, bianco - St/steel, white - **01AIRO40WHST**
- cm 21x21x10,5 - inox, grigio - St/steel, grey - **01AIRO40STST**

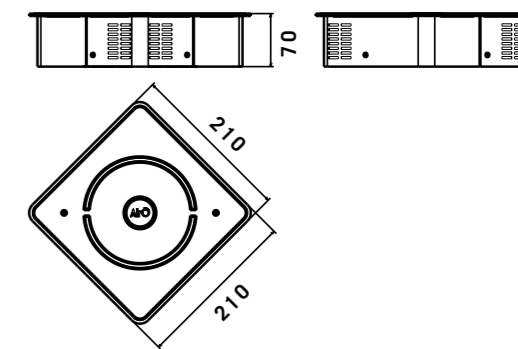
Con tecnologia al plasma With plasma technology	Per superfici fino a 20 m² For rooms till 20 m²
Frontale nero, bianco o grigio Black, white or grey front	21x21x10,5 cm
	

AIRÒ CEILING

Bianco - White



- 30 m³/h - minore di 20 dB
30 m³/h - less of 20 dB
- Da comandare tramite un interruttore a parete
Controllable with a wall switch
- Con doppio motore di ventilazione
With double fan motors
- Nessuna manutenzione richiesta
No maintenance required
- Specifico per bagno, lavanderie e cantine
Specific for bathroom, laundries or cellars
- Compatto, silenzioso, a basso consumo (6 W)
Compact, silent, low consumption (6 W)
- Di facile installazione
Easy to install



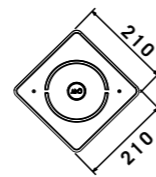
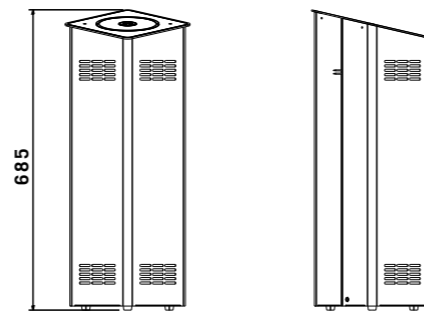
Con tecnologia al plasma With plasma technology	Per superfici fino a 40 m² For rooms till 40 m²
Frontale bianco white Front	21x21x7 cm
	

- cm 21x21x7 - inox, bianco - St/steel, white - **01AIRO40WHSTCE**

AIRÒ PLUS Bianco - White



- 90 m³/h - minore di 30 dB
90 m³/h - less of 30 dB
- Tasto touch
Touch control
- Con LED dimerabile e doppio generatore al plasma
With dimerable LED light and double plasma generator
- Potente, silenzioso, a basso consumo (10 W)
Powerfull, silent, low consumption (10 W)
- Per tutti i tipi di ambienti chiusi di grandi dimensioni
For all closed places of large dimensions
- Nessuna installazione richiesta
No installation required
- Nessuna manutenzione richiesta
No maintenance required

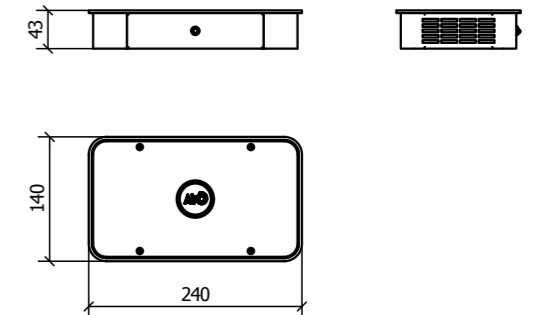


cm. 21x21x69 - bianco, white
01AIR040WHPLUS

AIRÒ MINI - LIFT Bianco o Inox - White or St/steel



- 10 m³/h - minore di 20 dB
10 m³/h - less of 20 dB
- Piccolo, silenzioso, a basso consumo (5 W)
Small, silent, low consumption (5 W)
- Per tutti gli spazi chiusi di piccole dimensioni
For all closed spaces of small dimension
- Installabile a parete o a soffitto
Installable on the wall or ceiling
- Nessuna manutenzione richiesta
No maintenance required
- Optional cavo auto 12V
Optional car cable 12V



Con tecnologia al plasma
With plasma technology

Per superfici fino a 6 m²
For rooms till 6 m²

Frontale bianco o inox
White or St/steel front

24x14x4,3 cm.



MOD. LIFT

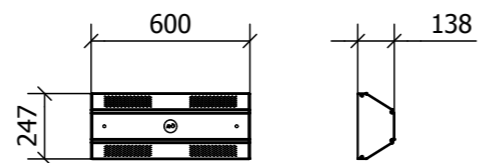
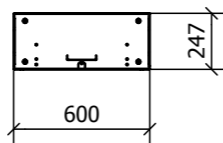
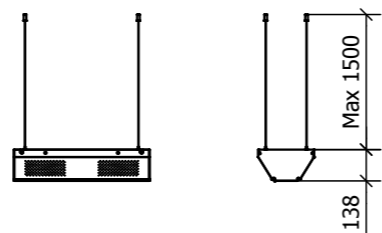
cm. 24x14x4 - bianco, white
01AIR0MIN
cm. 24x14x4 - inox, St/steel
01AIR0LIF

AIRÒ BOX Bianco e grigio - White and grey



new model

- 280 m³/h - minore di 30 dB
280 m³/h - less of 30 dB
- Collegabile con un interruttore a parete
Connectable with a wall switch
- Con doppio generatore al plasma - 4 motori di ventilazione per 320 m³/h
With double plasma generator - 4 fan motors for 320 m³/h
- Nessuna manutenzione richiesta
No maintenance required
- Specifico per uffici, aule scolastiche, sale d'aspetto e grandi spazi in generale
Specific for offices, classrooms, waiting rooms and big places in general
- Compatto, silenzioso, a basso consumo (12 W)
Compact, silent, low consumption (12 W)
- Installabile a parete o a soffitto con staffe e cavi in dotazione
Installable on the wall or ceiling with supplied brackets and tables



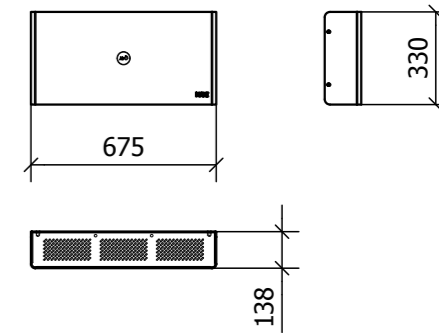
cm. 60x25x14 - bianco/grigio - white/grey
01AIR0BOXWH2

AIRÒ MAXI Bianco/Inox - White/St-steel



new model

- 370 m³/h - minore di 30 dB
370 m³/h - less of 30 dB
- Collegabile con un interruttore a parete
Connectable with a wall switch
- Con doppio generatore al plasma - 4 motori di ventilazione per 320 m³/h
With double plasma generator - 4 fan motors for 320 m³/h
- Nessuna manutenzione richiesta
No maintenance required
- Specifico per uffici, aule scolastiche, sale d'aspetto e grandi spazi in generale
Specific for offices, classrooms, waiting rooms and big places in general
- Compatto, silenzioso, a basso consumo (12 W)
Compact, silent, low consumption (12 W)
- Installabile a parete o a soffitto
Installable on the wall or ceiling



Con tecnologia al plasma
With plasma technology

Per superfici fino a 120 m²
For rooms till 120 m²

Struttura bianca con griglie inox
White body with St/steel grids

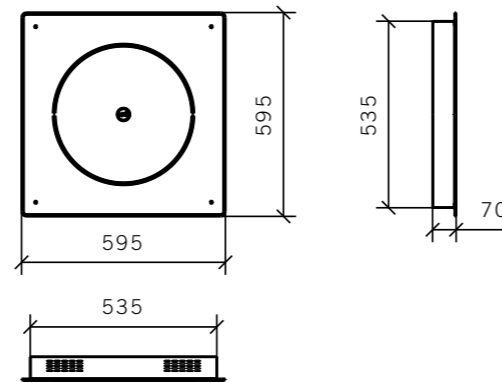
68x33x14 cm.



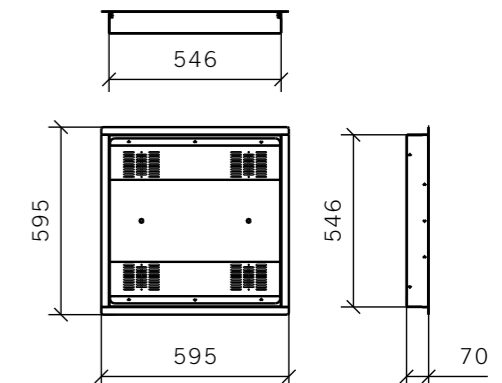
cm. 68x33x14 - bianco - white
01AIR0MAXI



- 60 m³/h - minore di 30 dB
60 m³/h - less of 30 dB
- Collegabile con un interruttore a parete
Connectable with a wall switch
- Con doppio generatore al plasma - 4 motori di ventilazione
With double plasma generator - 4 fan motors
- Nessuna manutenzione richiesta
No maintenance required
- Specifico per uffici, aule scolastiche, sale d'aspetto e grandi spazi in generale
Specific for offices, classrooms, waiting rooms and big places in general
- Compatto, silenzioso, a basso consumo (12 W)
Compact, silent, low consumption (12 W)
- Installabile a parete o a soffitto
Installable on the wall or ceiling



- 60 m³/h - minore di 30 dB
60 m³/h - less of 30 dB
- Collegabile con un interruttore a parete
Connectable with a wall switch
- Con doppio generatore al plasma - 4 motori di ventilazione
With double plasma generator - 4 fan motors
- Nessuna manutenzione richiesta
No maintenance required
- Specifico per uffici, aule scolastiche, sale d'aspetto e grandi spazi in generale
Specific for offices, classrooms, waiting rooms and big places in general
- Compatto, silenzioso, a basso consumo (10 W)
Compact, silent, low consumption (10 W)
- Da incassare nel controsoffitto (come una plafoniera)
To built-in to the false ceiling (like a ceiling light)



Con tecnologia al plasma With plasma technology	Per superfici fino a 60 m² For rooms till 60 m²
Frontale vetro bianco White glass surface	59,5x59,5x7 cm



cm 59,5x59,5x7 - bianco - white
- 01AIROFRE

Con tecnologia al plasma With plasma technology	Per superfici fino a 60 m² For rooms till 60 m²
Inox o bianco ST/Steel or white	59,5x59,5x7 cm



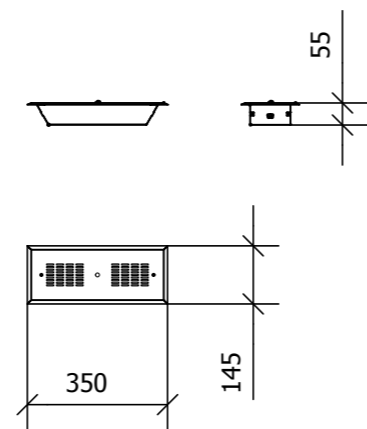
cm 59,5x59,5x7 - inox, - St/steel
- 01AIROBUIST
cm 59,5x59,5x7 - bianco - white
- 01AIROBUIWH



new model

- 30 m³/h - minore di 20 dB
30 m³/h - less of 20 dB
- Collegabile con un interruttore a parete
Connectable with a wall switch
- Piccolo, silenzioso, a basso consumo (5 W)
Small, silent, low consumption (5 W)
- Installabile a parete o a soffitto
Installable on the wall or ceiling
- Nessuna manutenzione richiesta
No maintenance required
- Da incassare a parete o soffitto
To built-in for wall or ceiling

Da comandare tramite un interruttore a parete
Controllable with a wall switch



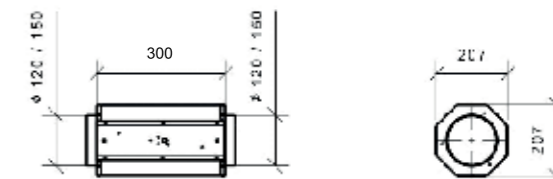
cm. 35x15x6 - inox - St/steel
01AIROWALLST

Con tecnologia al plasma With plasma technology	Per superfici fino a 40 m² For rooms till 40 m²
INOX St/steel	35x15x5,5 cm.
	

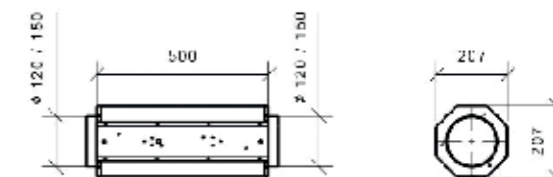



- fino a 500 m³/h
up to 500 m³/h
- Collegabile all'impianto generale (240 V o 12 V)
Connectable with electrical system
- Generatore al plasma singolo (Tube 300) o doppio (Tube 500)
Plasma generator single (Tube 300) or double (Tube 500)
- Nessuna manutenzione richiesta
No maintenance required
- Specifico per riscaldamento, ventilazione, condizionamento o refrigerazione
Specific for heating, ventilation, air conditioning and refrigeration
- Compatto, silenzioso, a basso consumo (4-8 W)
Compact, silent, low consumption (4-8 W)
- Da collegare a canalizzazioni
To be connected to ducts

Tube 300



Tube 500



Con tecnologia al plasma With plasma technology	Per volumi d'aria fino a 300 - 500 m³/h For air volume up to 300 - 500 m³/h
In metallo zincato in galvanized metal	20X20x30 - 20X20x50 cm.
	

Tube 300
zincato - galvanized
01AIROTUBST30

Tube 500
zincato - galvanized
01AIROTUBST50