

# GRF

a smarter choice



CATALOGO PRODOTTI

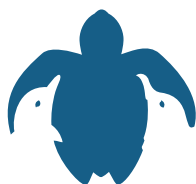


Abbiamo scelto di essere partner di **Ogyre** e di sostenere la loro attività, contribuendo al progetto che consiste nel rimuovere la plastica dal mare, grazie all'ausilio delle barche dei pescatori.



## OGYRE E GRF INSIEME PER RIPULIRE IL MARE DALLA PLASTICA

Oltre a contribuire a **rimuovere la plastica dal mare**, abbiamo voluto dare un contributo concreto e diretto a due Onlus che si occupano di **salvare e proteggere gli animali** che vivono nel mare e che spesso sono danneggiati dalla plastica e dal poco rispetto che l'uomo ha per l'ambiente.



CARETTA CALABRIA  
CONSERVATION

[www.carettacalabriaconservation.org](http://www.carettacalabriaconservation.org)



[it.lampedusaturtlerescue.org](http://it.lampedusaturtlerescue.org)



Inquadra il QR code  
per saperne di più





# INDICE

|   |         |
|---|---------|
| <b>CHI SIAMO</b>                            | PAG. 04 |
| <b>I NOSTRI PLUS</b>                        | PAG. 05 |
| <b>TRE PORTE CON CANTINETTA</b><br>T9183WIN | PAG. 06 |
| <b>FRENCH DOOR</b><br>FB83832               | PAG. 07 |
| <b>CROSS DOOR</b><br>CA91834                | PAG. 08 |
| CA91831                                     | PAG. 09 |
| CB91832                                     | PAG. 10 |
| CC83836 - CC83836D                          | PAG. 11 |
| <b>TABELLE TECNICHE</b>                     | PAG. 12 |
| <b>DISEGNI TECNICI</b>                      | PAG. 16 |



# CHI SIAMO



**Siamo una Azienda italiana** specializzata nella produzione di frigoriferi americani, caratterizzati dal design sofisticato ma dalla semplicità d'uso.

La nostra filosofia è quella di offrire prodotti dove la funzione soddisfi realmente il bisogno, perché crediamo che la tecnologia debba migliorare la conservazione degli alimenti senza complicare le modalità di utilizzo. Quindi non aggiungiamo funzioni a bassa utilità ed è per questo che riusciamo ad offrire prodotti di alto livello **a prezzi competitivi**.

**La qualità dei nostri prodotti è molto alta**, tuttavia, qualora sorgesse un problema, possiamo contare su un servizio rapido ed efficiente grazie alla collaborazione con Universal Service Provider, una azienda che si occupa di assistenza tecnica da oltre 20 anni, che gestisce oltre 200 CAT su tutto il territorio nazionale e dispone di un grande magazzino ricambi completamente automatizzato.

In materia di distribuzione, **ci impegniamo ad offrire un servizio efficiente con merce sempre disponibile** e, quindi, consegne in tempi brevi. Per questo motivo abbiamo un unico magazzino centrale in provincia di Mantova, in grado

di servire tutta Italia con la massima tempestività anche su piccolissime quantità; riteniamo infatti che una azienda giovane come la nostra non si debba limitare ad offrire un prodotto di alto livello, ma debba assicurare un servizio all'altezza del prodotto stesso.

**Crediamo che il nostro cliente sia un partner** con il quale stabilire una collaborazione di lungo periodo, perciò, oltre ad offrire la nostra trasparenza e la nostra efficienza, ci adoperiamo per garantire una marginalità superiore alla media di mercato, affinché si venga a creare una vera e propria partnership tra cliente e fornitore.

**Abbiamo a cuore il rispetto e la tutela dell'ambiente**, siamo associati a Cobat RAEE, il Consorzio per la gestione dei rifiuti e di Apparecchiature Elettriche ed Elettroniche, che consente che i nostri frigoriferi, se vengono rispettate le corrette procedure di recupero, **siano riciclabili fino al 95%**.

Per finire, **la collaborazione con il noto studio italiano di design, Studio Vegni**, ci ha permesso di creare una linea di prodotti dal design moderno, minimalista, in linea con i trend più attuali dell'arredamento da cucina.





REFRIGERAZIONE TOTAL NO FROST



Permette l'omogenea circolazione dell'aria dentro a frigorifero e congelatore, annulla la formazione di ghiaccio e brina mantenendo i cibi freschi e nutrienti più a lungo.



APERTURA PORTE A 90°



L'apertura a 90° consente la completa estrazione dei cassetti, anche quando il frigorifero è accostato ad una parete, così da potere prelevare e riporre facilmente gli alimenti.



CLASSE ENERGETICA E/F



Le nuove classi energetiche E ed F, migliorano le prestazioni energetiche, riducono i consumi e l'impatto ambientale.



LIVELLO DI RUMOROSITÀ



L'elevata silenziosità rende tutti i modelli adatti a qualsiasi posizionamento in casa, anche quando la cucina è integrata nello spazio living.



ALLARME PORTE APERTE



Il sistema di allarme si attiva se la porta resta aperta per più di 60 secondi per segnalare di chiuderla, affinché non si verifichino sprechi energetici.



MODALITÀ VACANZA



Attivando questa funzione la temperatura all'interno del frigorifero verrà impostata a 6°C, quella all'interno del congelatore a -15°C, evitando sprechi energetici.



COMPRESSORE INVERTER



Garantisce maggiore efficienza energetica, minore rumorosità e un controllo migliore della temperatura interna, utile a preservare i cibi più a lungo.



CASSETTO UMIDITÀ CONTROLLATA



Una speciale membrana in fibra vegetale permette il controllo dell'umidità, assorbendo quella in eccesso, per poi rilasciarla quando necessario.



FABBRICATORE DI GHIACCIO MANUALE



Questo dispositivo removibile permette di avere sempre a disposizione il ghiaccio nella pratica vaschetta.



SCHIENALE IN ALLUMINIO



Permette di trattenere il freddo all'interno del frigorifero anche se si apre di frequente. Gli alimenti non subiscono sbalzi di temperatura e si conservano perfettamente.



TWIST ICE MAKER



Integrato nella porta, consente di avere a disposizione ghiaccio fresco nella vaschetta di contenimento, removibile e comodamente utilizzabile a tavola.



LUCE INTERNA FREEZER



Tutti i nostri prodotti hanno la luce anche nel freezer in modo da consentire di avere sempre una perfetta visione dei cibi conservati all'interno.



# Tre Porte con Cantinetta

LINEA T91



T9183WINBG

T9183WINXG



T9183WINXG  
Vetro Inox



T9183WINBG  
Vetro Nero

## SPECIFICHE TECNICHE

|                                  |                |
|----------------------------------|----------------|
| Refrigerazione .....             | Total no frost |
| Classe energetica .....          | E              |
| Classe climatica .....           | SN/ST          |
| Capacità netta totale .....      | lt 548         |
| Capacità netta frigorifero ..... | lt 207         |
| Capacità netta congelatore ...   | lt 186         |
| Capacità cantinetta .....        | lt 127         |
| Rumorosità dB(A) .....           | 38             |

## DIMENSIONI

|                     |      |
|---------------------|------|
| Larghezza cm .....  | 91,1 |
| Profondità cm ..... | 70,6 |
| Altezza cm.....     | 183  |

## CARATTERISTICHE

- Compressore Inverter
- Display Led
- Cassetto umidità controllata
- Schienale in alluminio
- Temperatura cantinetta +5°/+16°
- Filtro antiodore
- Raffreddamento rapido
- Congelamento rapido
- Modalità vacanza
- Allarme porte aperte
- Ripiani e balconcini con finiture alluminio
- Twist Ice maker
- 4 ruote
- Piedini regolabili
- Cantinetta = fino a 25 bottiglie





# French Door

LINEA FB83



FB83832X

FB83832BG



FB83832X  
Inox



FB83832BG  
Vetro Nero

## SPECIFICHE TECNICHE

Refrigerazione ..... Total no frost  
 Classe energetica ..... F  
 Classe climatica ..... SN/N/ST/T  
 Capacità netta totale ..... lt 436  
 Capacità netta frigorifero ..... lt 288  
 Capacità netta congelatore ... lt 148  
 Rumorosità dB(A) ..... 38

## DIMENSIONI

Larghezza cm ..... 83,6  
 Profondità cm ..... 63,6  
 Altezza cm ..... 183

## CARATTERISTICHE

Compressore Inverter  
 Display Led  
 Cassetto umidità controllata  
 Schienale in alluminio  
 Filtro antiodore  
 Raffreddamento rapido  
 Congelamento rapido  
 Modalità vacanza  
 Allarme porte aperte  
 Ripiani e balconcini con finiture alluminio  
 Vaschetta ghiaccio  
 4 ruote  
 Piedini regolabili





# Cross Door

LINEA CA91



## CA91834DX



CA91834DX  
Inox

### SPECIFICHE TECNICHE

Refrigerazione ..... Total no frost  
 Classe energetica ..... E  
 Classe climatica ..... SN/N/ST/T  
 Capacità netta totale ..... lt 560  
 Capacità netta frigorifero ..... lt 359  
 Capacità netta congelatore ... lt 201  
 Rumorosità dB(A) ..... 39

### DIMENSIONI

Larghezza cm ..... 91,1  
 Profondità cm ..... 70,6  
 Altezza cm ..... 183

### CARATTERISTICHE

Compressore Inverter  
 Display Led  
 Water dispenser  
 Fabbricatore ghiaccio manuale  
 Cassetto umidità controllata  
 Schienale in alluminio  
 Filtro antiodore  
 Raffreddamento rapido  
 Congelamento rapido  
 Modalità vacanza  
 Allarme porte aperte  
 Ripiani e balconcini con finiture alluminio  
 6 balconcini / 2 ripiani  
 4 ruote  
 Piedini regolabili





# Cross Door

LINEA CA91



CA91831X

CA91831BX

CA91831WG

CA91831BG



CA91831X  
Inox



CA91831BX  
Inox nero



CA91831WG  
Vetro Bianco



CA91831BG  
Vetro Nero

## SPECIFICHE TECNICHE

Refrigerazione ..... Total no frost  
 Classe energetica ..... E  
 Classe climatica ..... SN/N/ST/T  
 Capacità netta totale ..... lt 564  
 Capacità netta frigorifero ..... lt 363  
 Capacità netta congelatore ... lt 201  
 Rumorosità dB(A) ..... 39

## DIMENSIONI

Larghezza cm ..... 91,1  
 Profondità cm ..... 70,6  
 Altezza cm ..... 183

## CARATTERISTICHE

Compressore Inverter  
 Display Led  
 Fabbricatore ghiaccio manuale  
 Cassetto umidità controllata  
 Schienale in alluminio  
 Filtro antiodore  
 Raffreddamento rapido  
 Congelamento rapido  
 Modalità vacanza  
 Allarme porte aperte  
 Ripiani e balconcini con finiture alluminio  
 6 balconcini / 2 ripiani  
 4 ruote  
 Piedini regolabili



# Cross Door

LINEA CB91



CB91832X

CB91832BX



CB91832X  
Inox



CB91832BX  
Inox nero

## SPECIFICHE TECNICHE

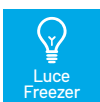
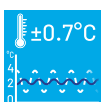
Refrigerazione ..... Total no frost  
 Classe energetica ..... F  
 Classe climatica ..... SN/N/ST/T  
 Capacità netta totale ..... lt 490  
 Capacità netta frigorifero ..... lt 321  
 Capacità netta congelatore ... lt 169  
 Rumorosità dB(A) ..... 39

## DIMENSIONI

Larghezza cm ..... 91,1  
 Profondità cm ..... 63,6  
 Altezza cm ..... 183

## CARATTERISTICHE

Compressore Inverter  
 Display Led  
 Filtro antiodore  
 Raffreddamento rapido  
 Congelamento rapido  
 Modalità vacanza  
 Allarme porte aperte  
 Ripiani con profili bianchi  
 4 balconcini / 2 ripiani  
 4 ruote  
 Piedini regolabili





# Cross Door

LINEA CC83



CC83836BG

CC83836X

CC83836DX



CC83836X  
Inox



CC83836BG  
Vetro Nero



CC83836DX  
Inox

## SPECIFICHE TECNICHE

Refrigerazione ..... Total no frost  
 Classe energetica ..... E  
 Classe climatica ..... SN/N/ST/T  
 Capacità netta totale\* ..... lt 436  
 Capacità netta frigorifero\* ..... lt 288  
 Capacità netta congelatore ... lt 148  
 Rumorosità dB(A) ..... 38

## DIMENSIONI

Larghezza cm ..... 83,6  
 Profondità cm ..... 63,6  
 Altezza cm ..... 183

## \* CC83836DX WATER DISPENSER

Capacità netta totale ..... lt 432  
 Capacità netta frigorifero ..... lt 284

## CARATTERISTICHE

Compressore Inverter  
 Display Led  
 Fabbricatore di ghiaccio manuale  
 Cassetto umidità controllata  
 Schienale in alluminio  
 Filtro antiodore  
 Raffreddamento rapido  
 Congelamento rapido  
 Modalità vacanza  
 Allarme porte aperte  
 Ripiani e balconcini con finiture alluminio  
 4 balconcini / 2 ripiani  
 4 ruote  
 Piedini regolabili



# GRF

## TABELLE TECNICHE



CODICE GRF

T9183WINBG  
T9183WINXG

|                                | Tipologia prodotto                             | Tre porte con cantinetta |
|--------------------------------|--|--------------------------|
| Aspetto esterno/design         | Finitura                                       | Vetro nero - Vetro Inox  |
|                                | Display  | LED                      |
|                                | Maniglie                                       | Integrate                |
| Garanzia                       | Garanzia                                       | 24 mesi                  |
| Capacità                       | Netta Totale (lt)                              | 548                      |
|                                | Netta frigorifero (lt)                         | 207                      |
|                                | Netta freezer (lt)                             | 186                      |
|                                | Capacità cantinetta (lt)                       | 127                      |
| Classe e Rumorosità            | Classe Energetica                              | E                        |
|                                | Classe Climatica                               | SN/ST                    |
|                                | Livello di rumorosità dB(A)                    | 38                       |
| Caratteristiche Principali     | Cassetto umidità controllata                   | sì                       |
|                                | Schienale in alluminio                         | sì                       |
|                                | Filtro antiodore                               | sì                       |
|                                | Water dispenser                                | no                       |
|                                | Twist Ice Maker                                | sì                       |
|                                | Fabbricatore di ghiaccio manuale               | no                       |
|                                | Vaschetta ghiaccio                             | sì                       |
|                                | Sistema di refrigerazione                      | Total No Frost           |
|                                | Compressore                                    | Inverter                 |
|                                | Raffreddamento rapido                          | sì                       |
|                                | Congelamento rapido                            | sì                       |
|                                | Modalità vacanza                               | sì                       |
|                                | Allarme porte aperte                           | sì                       |
|                                | Piedini regolabili                             | sì                       |
|                                | Nr. ruote                                      | 4                        |
| Comparto Frigorifero e Freezer | Nr. Ripiani di vetro (frigorifero/freezer)     | 3/4                      |
|                                | Profili Ripiani                                | Finitura Alu             |
|                                | Blocco sicurezza ripiani                       | sì                       |
|                                | Nr. Balconcini (frigorifero/freezer)           | 3/3                      |
|                                | Finiture Alu per Balconcini e Cassetti         | sì                       |
|                                | Capacità di congelamento (kg/24h)              | 14                       |
|                                | Velocità di refrigerazione (h)                 | 8                        |
| Temperatura Cantinetta         | Temperatura Variabile                          | +5° / +16°               |
| Dimensioni e pesi              | Dimensioni del prodotto mm (LxPxh)             | 911 x 706 x 1830         |
|                                | Profondità armadio                             | 610                      |
|                                | Dimensioni del prodotto con imballo mm (LxPxh) | 968 x 750 x 1845         |
|                                | Peso Netto (Kg)                                | 117                      |
|                                | Peso Lordo (Kg)                                | 126                      |
|                                | Capacità container 40' (N° pezzi)              | 48                       |
| Consumi energetici             | Rated current (A)                              | 1,2                      |
|                                | Rated Defrost Power (W)                        | 210                      |
|                                | Consumo energetico annuale AE (kWh/a)          | 327                      |
|                                | Consumo energetico E16 (kWh/24h)               | 0,505                    |
|                                | Consumo energetico E32 (kWh/24h)               | 1,286                    |





FB83832X  
FB83832BG



CA91834DX



CA91831X CA91831BX  
CA91831WG CA91831BG

**French Door**

**Cross Door**

**Cross Door**

Inox - Vetro nero

Inox

Inox - Inox Nero  
Vetro Bianco - Vetro Nero

LED

LED

LED

Integrate

Integrate

Integrate

24 mesi

24 mesi

24 mesi

436

560

564

288

359

363

148

201

201

/

/

/

F

E

E

SN/N/ST/T

SN/N/ST/T

SN/N/ST/T

38

39

39

sì

sì

sì

sì

sì

sì

sì

sì

sì

no

sì

no

no

no

no

no

sì

sì

sì

sì

sì

Total No Frost

Total No Frost

Total No Frost

Inverter

Inverter

Inverter

sì

sì

sì

sì

sì

sì

sì

sì

sì

sì

sì

sì

4

4

4

3/0

3/0

3/0

Finitura Alu

Finitura Alu

Finitura Alu

/

sì

sì

4/0

6/0

6/0

sì

sì

sì

12

14

14

11

8

8

/

/

/

836 x 636 x 1830

911 x 706 x 1830

911 x 706 x 1830

540

610

610

893 x 680 x 1895

968 x 750 x 1895

968 x 750 x 1895

88 (94 vetro)

102 (108 vetro)

102 (108 vetro)

97 (103 vetro)

111 (117 vetro)

111 (117 vetro)

55

48

48

1,1

1,5

1,5

210

252

252

344

320

317

0,6

0,45

0,455

1,2

1,185

1,195



## TABELLE TECNICHE

### CODICE GRF

|                                | Tipologia prodotto                             |
|--------------------------------|--|
| Aspetto esterno/design         | Finitura                                       |
|                                | Display  |
|                                | Maniglie                                       |
| Garanzia                       | Garanzia                                       |
| Capacità                       | Netta Totale (lt)                              |
|                                | Netta frigorifero (lt)                         |
|                                | Netta freezer (lt)                             |
|                                | Capacità cantinetta (lt)                       |
| Classe e Rumorosità            | Classe Energetica                              |
|                                | Classe Climatica                               |
|                                | Livello di rumorosità dB(A)                    |
| Caratteristiche Principali     | Cassetto umidità controllata                   |
|                                | Schienale in alluminio                         |
|                                | Filtro antiodore                               |
|                                | Water dispenser                                |
|                                | Twist Ice Maker                                |
|                                | Fabbricatore di ghiaccio manuale               |
|                                | Vaschetta ghiaccio                             |
|                                | Sistema di refrigerazione                      |
|                                | Compressore                                    |
|                                | Raffreddamento rapido                          |
|                                | Congelamento rapido                            |
|                                | Modalità vacanza                               |
|                                | Allarme porte aperte                           |
|                                | Piedini regolabili                             |
|                                | Nr. ruote                                      |
| Comparto Frigorifero e Freezer | Nr. Ripiani di vetro (frigorifero/freezer)     |
|                                | Profili Ripiani                                |
|                                | Blocco sicurezza ripiani                       |
|                                | Nr. Balconcini (frigorifero/freezer)           |
|                                | Finiture Alu per Balconcini e Cassetti         |
|                                | Capacità di congelamento (kg/24h)              |
|                                | Velocità di refrigerazione (h)                 |
| Temperatura Cantinetta         | Temperatura Variabile                          |
| Dimensioni e pesi              | Dimensioni del prodotto mm (LxPxA)             |
|                                | Profondità armadio                             |
|                                | Dimensioni del prodotto con imballo mm (LxPxA) |
|                                | Peso Netto (Kg)                                |
|                                | Peso Lordo (Kg)                                |
|                                | Capacità container 40' (N° pezzi)              |
| Consumi energetici             | Rated current (A)                              |
|                                | Rated Defrost Power (W)                        |
|                                | Consumo energetico annuale AE (kWh/a)          |
|                                | Consumo energetico E16 (kWh/24h)               |
|                                | Consumo energetico E32 (kWh/24h)               |





CB91832X  
CB91832BX



CC83836DX



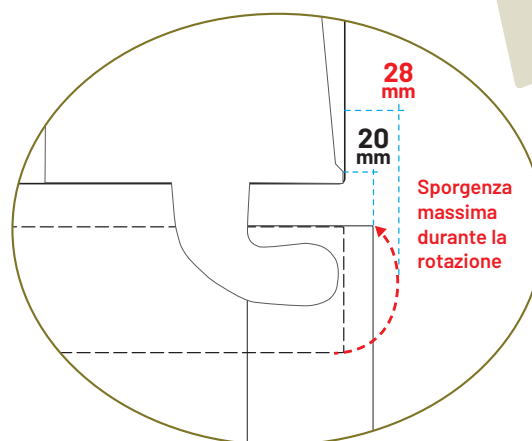
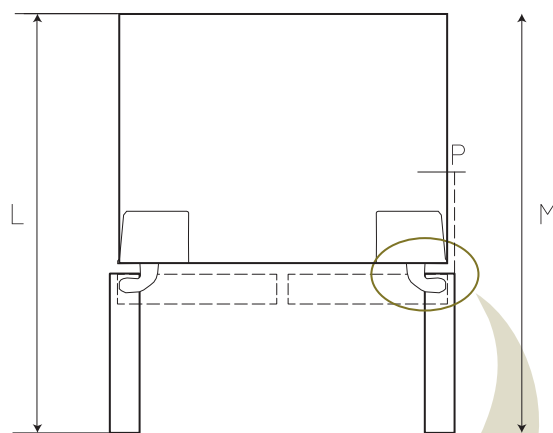
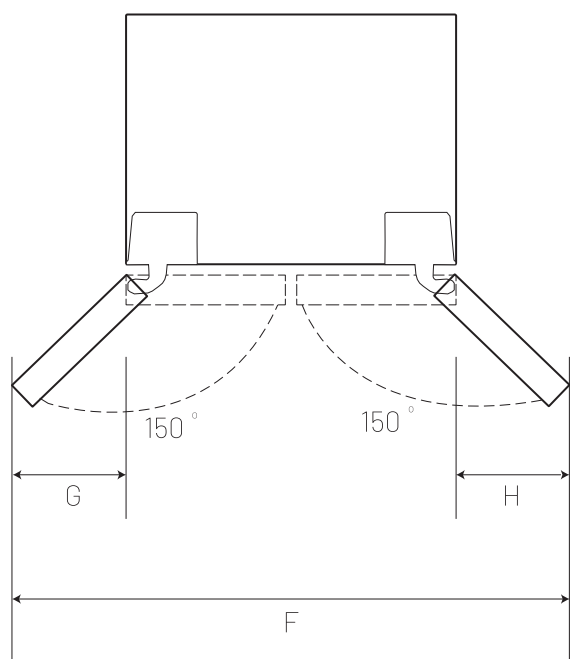
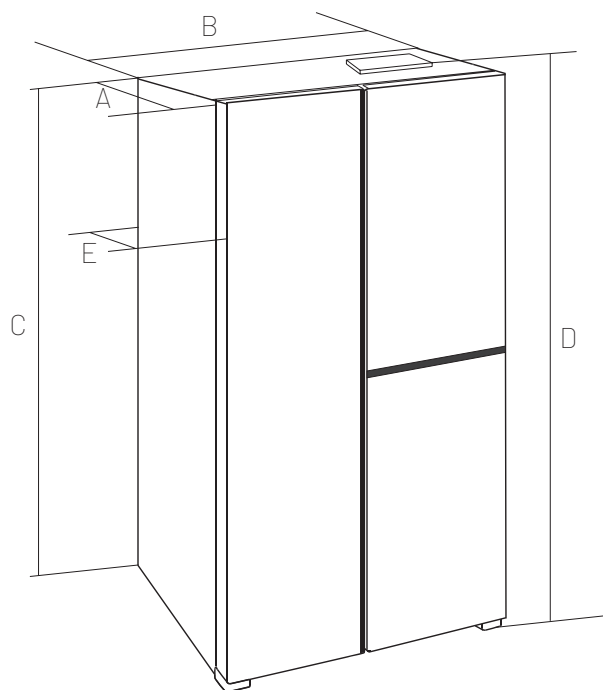
CC83836X  
CC83836BG

| Cross Door       | Cross Door       | Cross Door        |
|------------------|------------------|-------------------|
| Inox - Inox Nero | Inox             | Vetro Nero / Inox |
| LED              | LED              | LED               |
| Integrate        | Integrate        | Integrate         |
| 24 mesi          | 24 mesi          | 24 mesi           |
| 490              | 432              | 436               |
| 321              | 284              | 288               |
| 169              | 148              | 148               |
| /                | /                | /                 |
| F                | E                | E                 |
| SN/N/ST/T        | SN/N/ST/T        | SN/N/ST/T         |
| 39               | 38               | 38                |
| no               | sì               | sì                |
| no               | sì               | sì                |
| sì               | sì               | sì                |
| no               | sì               | no                |
| no               | no               | no                |
| no               | sì               | sì                |
| sì               | sì               | sì                |
| Total No Frost   | Total No Frost   | Total No Frost    |
| Inverter         | Inverter         | Inverter          |
| sì               | sì               | sì                |
| sì               | sì               | sì                |
| sì               | sì               | sì                |
| sì               | sì               | sì                |
| sì               | 2                | 2                 |
| 4                | 4                | 4                 |
| 3/0              | 3/0              | 3/0               |
| Bianco           | Bianco           | Finitura Alu      |
| /                | /                | /                 |
| 4/0              | 4/0              | 4/0               |
| /                | /                | sì                |
| 10               | 10               | 10                |
| 11               | 11               | 11                |
| /                | /                | /                 |
| 911 x 636 x 1830 | 836 x 636 x 1830 | 836 x 636 x 1830  |
| 540              | 540              | 540               |
| 968 x 680 x 1895 | 893 x 680 x 1895 | 893 x 680 x 1895  |
| 100              | 86               | 86                |
| 110              | 95               | 95                |
| 53               | 55               | 55                |
| 1                | 1,2              | 1,2               |
| 252              | 230              | 230               |
| 363              | 280              | 280               |
| 0,55             | 0,435            | 0,43              |
| 1,35             | 0,99             | 1,018             |

# TRE PORTE CON CANTINETTA DISEGNI TECNICI

## LINEA T91

| T9183WIN |         |
|----------|---------|
| A        | 621 mm  |
| B        | 911 mm  |
| C        | 1774 mm |
| D        | 1830 mm |
| E        | 706 mm  |
| F        | 1661 mm |
| G        | 447 mm  |
| H        | 447 mm  |
| L        | 1026 mm |
| M        | 1151 mm |
| P        | 20 mm   |

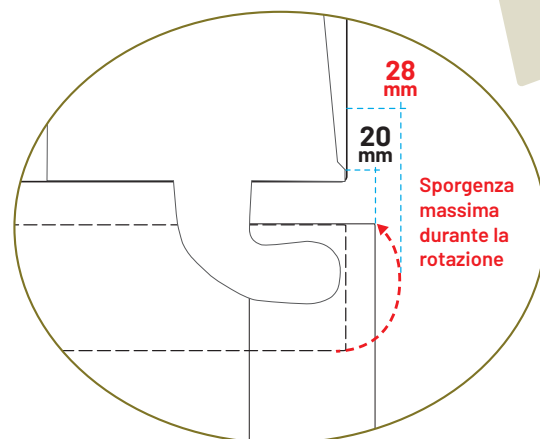
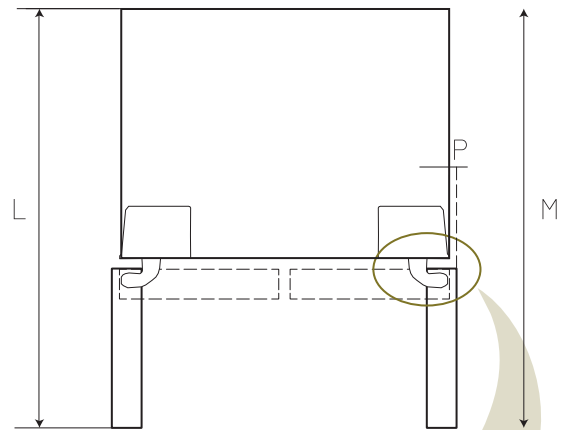
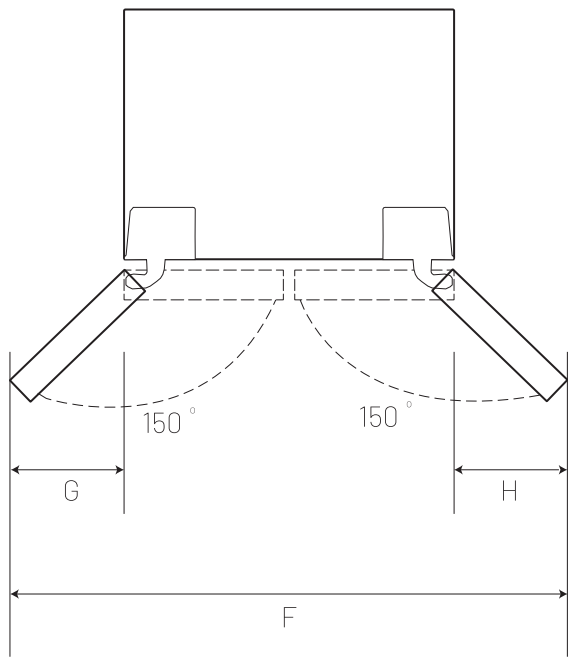
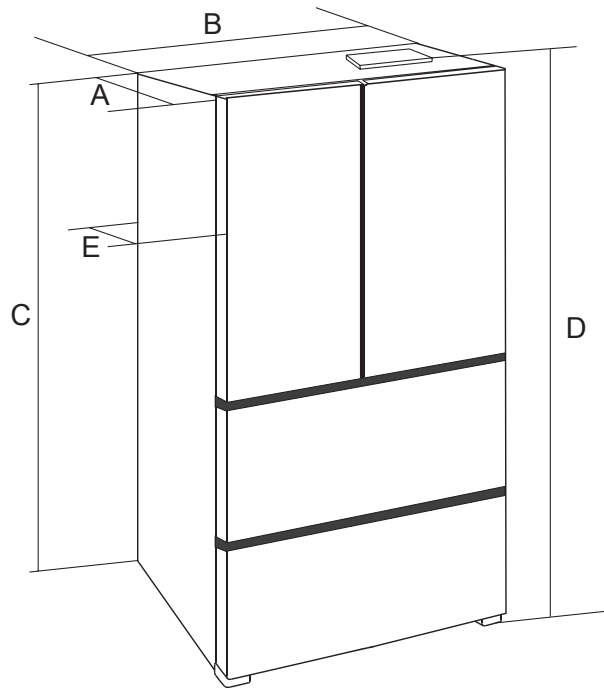




# FRENCH DOOR DISEGNI TECNICI

## LINEA FB83

| FB3832 |         |
|--------|---------|
| A      | 551 mm  |
| B      | 836 mm  |
| C      | 1774 mm |
| D      | 1830 mm |
| E      | 636 mm  |
| F      | 1521 mm |
| G      | 382 mm  |
| H      | 382 mm  |
| L      | 1006 mm |
| M      | 1006 mm |
| P      | 20 mm   |



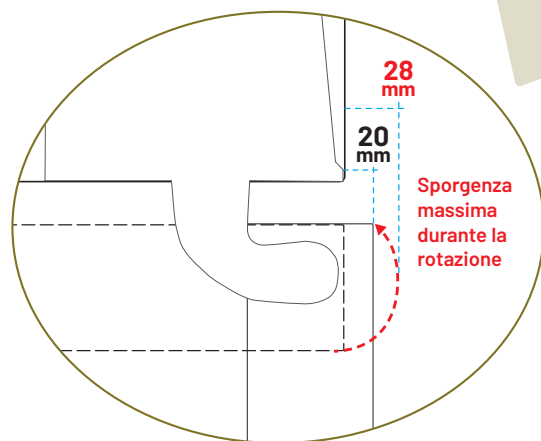
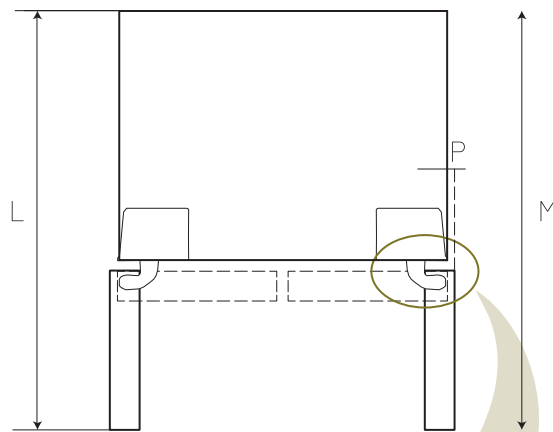
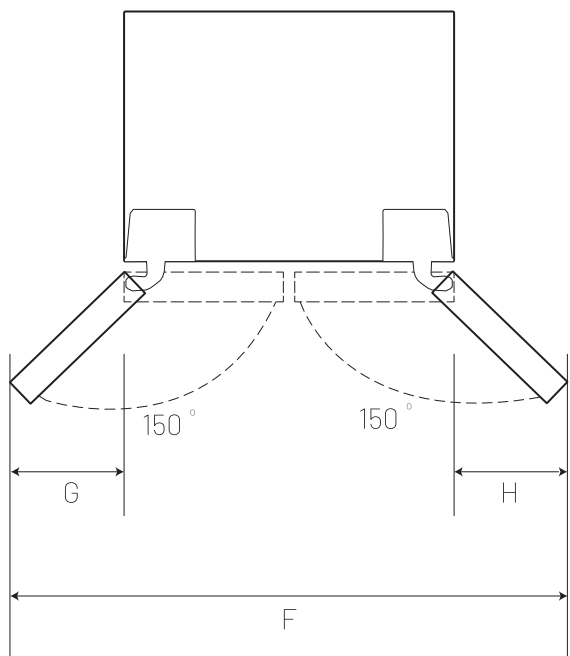
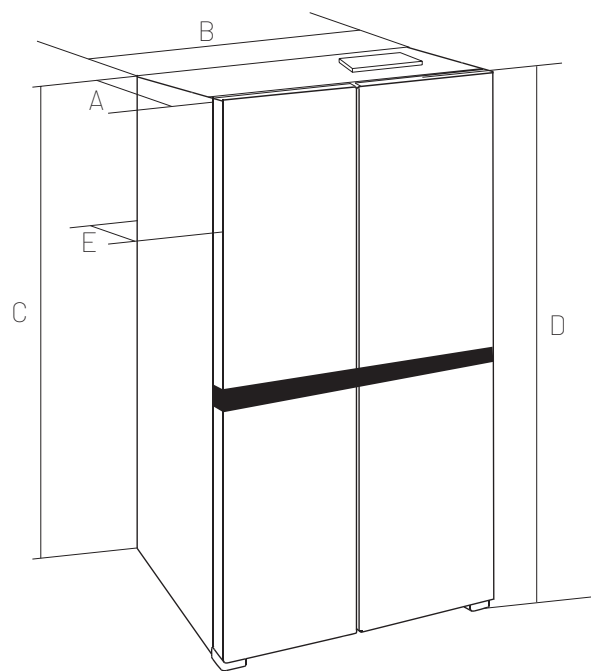
# CROSS DOOR DISEGNI TECNICI

LINEA CA91

LINEA CB91

LINEA CC83

|   | CA91834<br>CA91831 | CB91836<br>CB91832 | CC83836 |
|---|--------------------|--------------------|---------|
| A | 610 mm             | 540 mm             | 540 mm  |
| B | 911 mm             | 911 mm             | 836 mm  |
| C | 1780 mm            | 1780 mm            | 1774 mm |
| D | 1830 mm            | 1830 mm            | 1830 mm |
| E | 706 mm             | 636 mm <td 636 mm  |         |
| F | 1661 mm            | 1661 mm            | 1521 mm |
| G | 393 mm             | 393 mm             | 339 mm  |
| H | 393 mm             | 393 mm             | 339 mm  |
| L | 1088 mm            | 1018 mm            | 956 mm  |
| M | 1088 mm            | 1018 mm            | 1006 mm |
| P | 20 mm              | 20 mm              | 20 mm   |





# ASSISTENZA

Il **Servizio Assistenza** di GRF DOMESTIC S.r.l. è l'unico autorizzato a riparare i prodotti GRF.

Per ricevere assistenza dal CAT autorizzato operante nella sua zona chiami il numero unico per il territorio italiano:



**+39 02 83623606**

Attivo dal lunedì al venerdì  
dalle 9:00 alle 18:00

Designed By



vegni design



GRF è associata a Cobat RAEE, il Consorzio per la gestione dei rifiuti di Apparecchiature Elettriche ed Elettroniche. I nostri frigoriferi, se vengono rispettate le corrette procedure di recupero, **sono riciclabili fino al 95%**.



**GRF**  
a smarter choice

Via Ingegner Emilio Celaschi, 7  
20023 Cerro Maggiore (Mi)

info@grfdomestic.eu  
www.grfdomestic.eu