

EROGATORI DI ACQUA FREDDA E GASATA

LISTINO TECNICO E FOTOGRAFICO 2021 / 2022





EROGATORI DI ACQUA FREDDA E GASATA

La soluzione ideale per la casa:

Acqua microfiltrata naturale
a temperatura ambiente, refrigerata e gasata

BUILT IN

FREESTANDING

ACQUABAR
I-WALL

pagg. 12-17

ACQUABAR
FREE

pagg. 20-25



IL FUTURO DEGLI EROGATORI DI ACQUA È QUI

Qualità ed eccellenza nella produzione dal 1931.

Zerica è un'azienda familiare di terza generazione, con oltre 85 anni di esperienza nei sistemi di refrigerazione e con una produzione annuale che si attesta su migliaia di unità, esportate in oltre 30 Paesi.

Tutte le macchine **Zerica** sono progettate e prodotte in Italia; nel 2016, **Zerica** ha aperto una filiale di vendita e R&D a Cambridge, nel Regno Unito, il suo primo ufficio fuori dal territorio italiano.

Tutti gli impianti fanno uso di sistemi di refrigerazione esclusivi, che hanno ottenuto diversi brevetti, permettendo di costruire solide basi per affrontare il futuro in questo settore, con nuovi progetti e fedeli alla filosofia di sempre: creare qualità affidabile e duratura.

Tra il 2017 e il 2018 **Zerica** ha sviluppato la propria soluzione IoT (Internet of Things), **AUXILIA**, con flusso di dati bidirezionale per il monitoraggio e il controllo dei propri erogatori tramite Internet.



IoT di nuova generazione

esclusivo by Zerica

UN POTENTISSIMO SISTEMA DI ASSISTENZA E CONTROLLO

AUXILIA consente di controllare e gestire da remoto le macchine Zerica ACQUABAR I-WALL, **collegate alla rete wireless domestica**.



AUXILIA è uno strumento di gestione e controllo remoto dalle caratteristiche mai raggiunte dai tradizionali sistemi IoT oggi in commercio.

**Il controllo remoto all'avanguardia,
che garantisce un servizio assistenza
senza paragoni,
per sicurezza, tranquillità e performance.**



Un servizio sempre al vostro fianco!

AUXILIA è disponibile per ACQUABAR I-WALL con formula di abbonamento annuale

DIAGNOSTICA DA REMOTO PER LA RISOLUZIONE DEI PROBLEMI

La diagnostica a distanza permette di risolvere velocemente la maggior parte dei problemi e di informare anticipatamente il personale tecnico sul materiale necessario in caso di intervento sul posto. *Auxilia* permette di offrire un servizio di assistenza post-vendita dedicato e veloce.

AUXILIA · La tua acqua, senza pensieri

AUXILIA offre un esclusivo servizio di gestione remota dell'erogatore e un'assistenza dedicata, lasciandoti solo la certezza di assaporare la tua acqua in tutta

tranquillità. Inoltre, scegliendo **AUXILIA**, avrai **12 MESI DI GARANZIA AGGIUNTIVA**!**

**oltre alla garanzia di legge 24 mesi e garanzia 6 mesi offerta da I&D Srl - v. condizioni Garanzia Convenzionale, pag. 28, punto 4



* **AUXILIA** è un servizio in abbonamento con rinnovo annuale. Il mancato rinnovo comporta la sospensione del servizio. È necessario avere una connessione alla rete wireless casalinga e registrare il proprio prodotto sul portale: <https://auxilia.zerica.com/>
UNA VOLTA REGISTRATO IL PRODOTTO E ATTIVATO IL SERVIZIO, AVRAI:

ENERGY SAVING:

Pianificare i periodi di fermo e/o di risparmio energetico, programmandoli per ottimizzare i consumi.

SICUREZZA BAMBINI:

Limitare le funzioni accessibili ai più piccoli ed evitare sprechi o guasti.

GARANZIA AGGIUNTIVA:

12 mesi di garanzia aggiuntiva, oltre alla garanzia di legge 24 mesi e garanzia 6 mesi offerta da I&D Srl (v. condizioni Garanzia Convenzionale, pag. 29, punto 4).

SETTAGGIO PERSONALIZZATO:

Regolare la temperatura e la quantità di acqua da erogare. La modalità "caraffa" e "bicchiere" possono essere modificate e personalizzate in base alle proprie esigenze e al proprio gusto, chiamando il Nr. Verde 800 43 00 78

AVVISO ESAURIMENTO CONSUMABILI:

Con **AUXILIA** non rimarrete mai a secco! Al raggiungimento della soglia del 10% di capacità rimanente per la bombola di CO₂ e per il filtro, verrete avvisati via e-mail e contattati per la spedizione o il servizio di sostituzione (entrambi i servizi sono a pagamento).

EROGATORI DI ACQUA FREDDA E GASATA

I vantaggi dell'installazione di un erogatore di acqua Zerica:

L'acqua del rubinetto è sicura per legge al 100% ed è più conveniente rispetto all'acqua imbottigliata, anche in termini di praticità e di rispetto per l'ambiente. Con un erogatore di acqua microfiltrata Zerica, non si dovranno più portare carichi pesanti, si guadagnerà spazio (non dovendo più stoccare le bottiglie) e non ci sarà più il problema dello smaltimento della plastica!

Gli erogatori Zerica permettono di migliorare la qualità dell'acqua che arriva in casa, microfiltrandola e rendendola quindi più leggera e totalmente priva di sostanze potenzialmente dannose per la salute.

È possibile scegliere tra acqua microfiltrata naturale, a temperatura ambiente o refrigerata, e acqua microfiltrata gasata refrigerata (con regolazione del livello di temperature e gasatura). I filtri Zerica hanno una durata di circa 6 mesi, che corrispondono a 4.000 L: l'equivalente di 2.666 bottiglie da 1,5 L! Un unico apparecchio in grado di offrire un'acqua migliore e un notevole risparmio economico.



BASTA TRASPORTI PESANTI E INGOMBRO IN CASA

Le confezioni di acqua in bottiglia sono ingombranti e pesanti da trasportare: dal loro acquisto, al trasporto, al loro stoccaggio a casa, comportano tempo, fatica e denaro.

ZERICA ha l'esclusivo sistema di raffreddamento brevettato **Silver Turbo Clean**

Un sistema di refrigerazione unico: il sistema Silver Turbo Clean genera un vortice d'acqua che impedisce la formazione di biofilm. La camera di raffreddamento in acciaio inox è sigillata e contiene argento, che possiede proprietà batteriostatiche. L'effetto continuo del vortice elimina il biofilm rendendo impossibile per i batteri* attaccarsi alla superficie e quindi moltiplicarsi. È scientificamente provato che **gli ioni d'argento riducono la proliferazione batterica**. L'ambiente ghiacciato è inospitale per i batteri, e quelli superstiti vengono rapidamente eliminati nel vortice d'acqua. Il sistema **Silver Turbo Clean** è estremamente silenzioso (32 dB), grazie alle ventole a levitazione magnetica.



*N.B.: batteri eventuali, si presuppone che l'acqua sia potabile.

PIÙ SPAZIO NEL FRIGORIFERO

RISPARMIO ECONOMICO A LUNGO TERMINE

Rispetto all'acquisto di acqua al supermercato, con l'erogatore di acqua Zerica si ha un notevole risparmio economico sul lungo periodo.

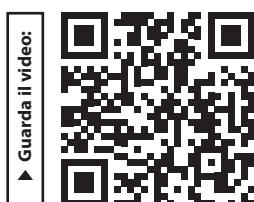


Il sistema Silver Turbo Clean permette di fare a meno della manutenzione periodica!

Per saperne di più:

inquadra col cellulare
il QR code

**L'esclusivo
sistema STC**



BASTA RIFIUTI DI PLASTICA!

Sono 100 milioni di tonnellate di plastica che si producono ogni anno nel mondo; il 10% di questa plastica finisce in mare, da 500 miliardi a un trilione di pezzi di bottiglie, e lì restano per un periodo variabile fra i 100 e i 1000 anni.

La salute inizia dall'amore
per l'ambiente



I PRODOTTI ZERICA PER LA CASA

Prodotti adatti a soddisfare ogni esigenza

La gamma di prodotti ZERICA è adatta a soddisfare le necessità della clientela più esigente, in tutto il mondo. Tutte le macchine montano componenti professionali, derivanti dal mondo della ristorazione, per assicurare una qualità esclusiva, la totale sicurezza e tranquillità.

Acqua naturale e gasata, fredda, sempre disponibile, senza pensieri!



Adatta all'installazione
nelle **cucine esistenti**



ACQUABAR FREE FREESTANDING

v. pag. 20-23

Adatta all'installazione
nelle **cucine in progettazione**



ACQUABAR I-WALL BUILT-IN

v. pag. 12-17

Tecnologie impiegate:

DIGITAL



EYE

DIGITAL EYE: sofisticato sistema di gestione tramite microprocessore. Impostazione, controllo della temperatura di erogazione, riempimento automatico e stato dei filtri.

SODA CO₂ SYSTEM

SODA SYSTEM: sistema professionale per l'erogazione di grandi quantità d'acqua gasata con livello di CO₂ regolabile.

EASY ACCESS



EASY ACCESS: impianto dotato di ampio vano ispezionabile per l'installazione e la sostituzione facilitata dei filtri e per il controllo di tutti i componenti elettrici.

QUALITY



PARTS

QUALITY PARTS: componentistica certificata e cura dell'assemblaggio di ogni prodotto. Nessuna possibilità di contaminazione dei materiali.



SILVER
TC

SILVER TURBO CLEAN: esclusivo sistema ermetico di refrigerazione, totalmente in acciaio inox, con saldature in argento batteriostatico.

INOX

ACCIAIO INOX AISI 304 per le componenti a contatto con l'acqua, per il massimo dell'igiene.



L'erogatore Zerica viene collegato direttamente alla rete idrica domestica.



TOUCH SCREEN DISPLAY interattivo con interfaccia user friendly, per la gestione e il monitoraggio delle modalità di erogazione e porzionatura volumetrica.



LOW NOISE: Impianti progettati per funzionare a bassi livelli di rumorosità.



AUXILIA: potente sistema di assistenza e controllo da remoto, offre un servizio dedicato, rapido e sicuro, con formula di abbonamento annuale.



NO SANITIZE: gli erogatori Zerica non necessitano di alcuna sanificazione periodica grazie alla presenza di ioni d'argento.



R600a GAS: nuovo gas refrigerante naturale con zero ODP (Ozone Depletion Potential) e basso GWP (Global Warming Potential)



SAHARA CLIMA: permette l'utilizzo di questi impianti con temperatura esterna fino a 43° C.

ACQUABAR I-WALL





Qualità extra di serie, senza compromessi

L'impianto da incasso di ultima generazione **ACQUABAR I-WALL** vanta un design esclusivo che lo rende adatto a essere inserito nelle cucine dagli stili più diversi.

ACQUABAR I-WALL filtra l'acqua all'istante per un'acqua adatta anche alla preparazione di tè, caffè, preparare l'impasto della pizza, etc.

La **doppia vasca per la gasatura** permette di avere più acqua disponibile in minor tempo. Tutte le versioni di **ACQUABAR I-WALL** hanno la parte posteriore incastolata e permettono il cambio del filtro senza dover chiudere l'impianto idrico; il **tablet integrato** consente di visualizzare lo stato del filtro e della bombola di CO₂. Questa esclusiva funzione vi permetterà di non rimanere mai senza acqua gasata!

Con ACQUABAR I-WALL è possibile attivare il servizio in abbonamento AUXILIA - LA TUA ACQUA, SENZA PENSIERI.

ACQUABAR I-WALL ha l'esclusivo sistema di raffreddamento brevettato Silver Turbo Clean

SUPER SILENT: solo 32 dB unico nel mercato!



ACQUABAR I-WALL è disponibile in 3 versioni:

BLACK GLASS



- PANNELLO IN CRISTALLO NERO ANTIGRAFFIO, CON TABLET INTEGRATO DA 10"
 - "MACHINE READY": IL TABLET È UTILIZZABILE DA SUBITO, APPENA ACCESA LA MACCHINA
- REGOLAZIONE DELLA TEMPERATURA E DELLA GASATURA
- AREA DI EROGAZIONE ILLUMINATA LED

BLACK METAL



- PANNELLO IN METALLO NERO OPACO ANTIGRAFFIO E ANTIMPRONTA
 - TABLET DA 10"
 - "MACHINE READY": IL TABLET È UTILIZZABILE DA SUBITO, APPENA ACCESA LA MACCHINA
- REGOLAZIONE DELLA TEMPERATURA E DELLA GASATURA
- AREA DI EROGAZIONE ILLUMINATA LED

INOX



- PANNELLO IN ACCIAIO INOX
 - TABLET DA 10"
 - "MACHINE READY": IL TABLET È UTILIZZABILE DA SUBITO, APPENA ACCESA LA MACCHINA
- REGOLAZIONE DELLA TEMPERATURA E DELLA GASATURA
- AREA DI EROGAZIONE ILLUMINATA LED



Per saperne di più:

inquadra col cellulare
il QR code

ACQUABAR I-WALL

Guarda il video:



NEL PROGETTO DELLA TUA NUOVA CUCINA, NON PUÒ MANCARE IL SISTEMA PER L'ACQUA MICROFILTRATA ACQUABAR I-WALL: **MODERNO, SICURO E SEMPLICE DA USARE**, GRAZIE ALLA SUA TECNOLOGIA E AL SISTEMA DI GESTIONE DA REMOTO **AUXILIA - LA TUA ACQUA, SENZA PENSIERI**, POTRAI GODERE IN SERENITÀ DI ACQUA FRESCA E GASATA A CASA PER MOLTI ANNI A VENIRE*!

*AUXILIA - LA TUA ACQUA, SENZA PENSIERI, è un servizio in abbonamento con rinnovo annuale. Il mancato rinnovo comporta la sospensione del servizio.

Qualità extra di serie, senza compromessi

Un impianto professionale a casa.

ACQUABAR I-WALL eroga fino a 25 litri/ora di acqua fredda: la potenza frigorifera di 140 W mantiene l'acqua alla temperatura desiderata e permette un veloce recupero della refrigerazione.

Facile estrazione del cassetto grazie alle guide assistite. Accesso agevolato per il ricambio e la manutenzione dei consumabili.

ACQUABAR I-WALL eroga SINO A 3 TIPI DI ACQUA:

- Naturale microfiltrata a temperatura ambiente
- Naturale microfiltrata (refrigerata)
- Gasata microfiltrata (refrigerata)

La quantità di acqua da erogare, la temperatura e l'intensità della gasatura sono regolabili in modo rapido e semplice tramite il tablet integrato.



AUXILIA è uno strumento di gestione e controllo remoto dalle caratteristiche mai raggiunte dai tradizionali sistemi IoT oggi in commercio.

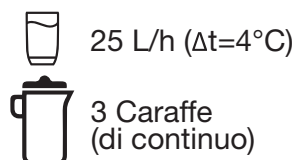
Tutte le versioni di ACQUABAR I-WALL possono essere **incassate a filo con il mobile, senza parti sporgenti.**

Scegliendo **AUXILIA** avrai **12 MESI DI GARANZIA AGGIUNTIVA**!**

**oltre alla garanzia di legge 24 mesi e garanzia 6 mesi offerta da I&D Srl. v. condizioni Garanzia Convenzionale, pag. 28, punto 4

Tecnologie impiegate in ACQUABAR I-WALL:

(legenda alle pagg. 8-9)



DESIGN

- STRUTTURA IN ACCIAIO INOX
- INTERFACCIA TOUCH SCREEN CON TABLET DA 10" INTEGRATO
- VANO PER RIEMPIRE BICCHIERI E CARAFFE
- RACCOGLIGOCCE CON GRIGLIA IN ACCIAIO INOX
- ROBUSTE GUIDE SU CUSCINETTI A SFERA PER ACCEDERE A FILTRO E BOMBOLA

SICUREZZA

- ALLARME FILTRI
- ALLARME MANUTENZIONE
- SISTEMA DI FILTRAZIONE A CARBONE ATTIVI
 - SISTEMA IoT AUXILIA LA TUA ACQUA, SENZA PENSIERI (OPZIONALE)
- SILVER TURBO CLEAN CON AG⁺ BATTERIOSTATICO

CARATTERISTICHE

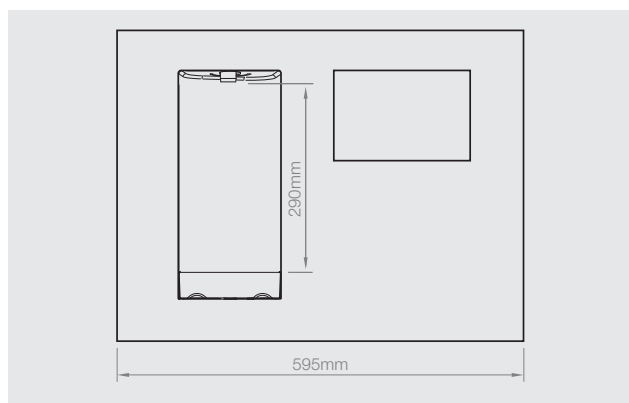
- AREA DI EROGAZIONE ILLUMINATA LED
- REGOLAZIONE DELLA TEMPERATURA E DELLA GASATURA
 - SISTEMA SUPER SILENT
- BOMBOLA CO₂ MONOUSO (COMPRESA)
 - GAS ECOLOGICO R600a/R134a



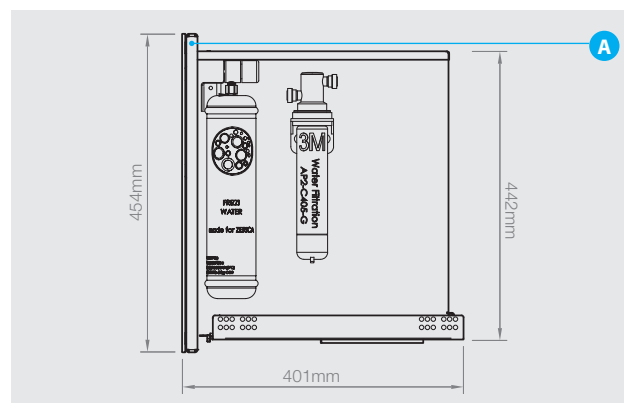
FACILE MANUTENZIONE.

LE **ROBUSTE GUIDE SCORREVOLI** PERMETTONO L'ESTRAZIONE DEL VANO ACCESSORI IN PIENA SICUREZZA, IN MODO DA POTER ACCEDERE AI CONSUMABILI ED EFFETTUARNE LA SOSTITUZIONE.





vista frontale

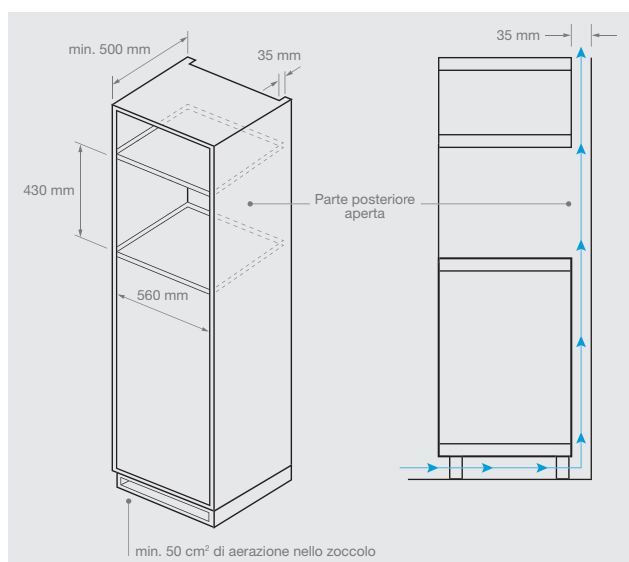


vista laterale

A per la versione BLACK GLASS: 215 mm

A per le versioni BLACK METAL e INOX: 210 mm (max)

Dimensioni della nicchia per incasso:



ACQUABAR I-WALL, Black Metal

FORNITURA:

Corpo macchina con pannello frontale (vetro, metallo o inox), piastra e guide per l'installazione, griglia intermedia, griglia con vaschetta raccogli-gocce, bombola CO₂, 4 viti da Ø 16 mm, cartuccia filtrante di alimentazione (290 cm), tubo idrico (300 cm).

INCLUSI IN FORNITURA:

- 1 Cartuccia filtrante (6 mesi / 4.000 L)
- 1 Bombola CO₂ (0,6 Kg cad. - 240 L circa tot.)

Accessori:

Sistema IoT

In abbonamento annuale.

Cod. 1980019
Euro 240,00



Kit Antiallagamento

(Installazione raccomandata)

Acqua-stop + riarmo + adattatore
Diametro passo di carico: 3/4

Cod. 1980014
Euro 65,00



Scheda tecnica

ACQUABAR I-WALL · Black Glass, Black Metal, Inox

Erogazione	acqua fredda, gasata, ambiente
Numero punti di erogazione	1
Controllo volumetrico	✓
Altezza area di erogazione (mm)	290
Area di erogazione con luce LED blu	✓
Display touch screen 10"	✓
IoT controllo da remoto	✓
Allarmi display	✓
Capacità di refrigerazione (L/h) ^[1]	25
Litri in continuo (L) ^[1]	6
Temperatura acqua in uscita (°C)	3 °C / 12 °C
Temperatura regolabile	✓
Tipo di condensazione	Ventilazione forzata
Temperatura d'esercizio	Min 5 °C - max 43 °C
Sistema di refrigerazione	Silver Turbo Clean
Carbonatore inox AISI 304	✓
Capacità carbonatore (L)	1,4
Prelievo acqua gasata (L)	3
Pompante	Pompa booster professionale
Blocco protezione pompante	✓
Rumorosità	<38 dB
Ingresso tubo	Raccordo rapido 1/4"
Pressione rete idrica	1-5 Bar max.
Tensione alimentazione	230V / 50hz
Assorbimento	0.8 A / 120 W
Potenza compressore (Hp)	1/15
Classe energetica	A
Gas refrigerante	R134a / R600a
Peso unità / Peso collo imballato (Kg)	31 / 33
Dimensioni H x L x P (mm)	455 x 595 x 496
Dimensioni imballo H x L x P (mm)	510 x 660 x 560

Finitura	BLACK GLASS	METAL BLACK	INOX
Codice	19800051	19800061	19800071
Euro	4.500,00	3.100,00	3.100,00

✓ DI SERIE

I VALORI INDICATI SONO SUSCETTIBILI
DI VARIAZIONI IN RELAZIONE
ALL'AMBIENTE E ALL'USO DEL PRODOTTO.

VALORI RIFERITI A 230 V 50 Hz - 20 °C
(± 10%)

Nota: (1) $\Delta t=4^{\circ} C$

Ricambi:

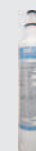
Bombola CO₂ monouso 0,6 Kg (120 L circa)

Cod. 1980010
Euro 50,00



Cartuccia filtrante (6 Mesi / 4.000 L)

Cod. 1980011
Euro 95,00



ACQUABAR *FREE*





Un impianto dedicato a chi vuole il massimo.

Stile, prestazioni e design. ACQUABAR FREE è l'erogatore d'acqua a libera installazione. Elegante, in acciaio inox, di soli 24 cm di larghezza.

Il livello di gasatura è regolabile secondo i gusti del consumatore. L'erogazione dell'acqua avviene attraverso i 4 tasti posti sul display. È possibile di scegliere fra bicchiere o caraffa. Le due quantità si possono facilmente preimpostare e selezionare tramite i pulsanti del pannello comandi.

La manutenzione è ridotta al minimo: ACQUABAR FREE ha l'esclusivo sistema di raffreddamento **Silver Turbo Clean**: non è necessario riempire serbatoi, controllare livelli o provvedere a periodiche manutenzioni.

ACQUABAR FREE eroga sino a 3 tipi di acqua:

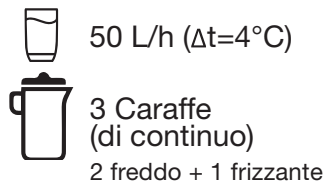
- Naturale microfiltrata a temperatura ambiente
- Naturale microfiltrata refrigerata
- Gasata microfiltrata refrigerata



IDEALE
PER FAMIGLIE
FINO A
8 PERSONE

Tecnologie impiegate in ACQUABAR FREE:

(legenda alle pagg. 8-9)



DESIGN

- STRUTTURA IN ACCIAIO INOX
- COMANDI PUSH-BUTTON + DISPLAY
- AMPIO VANO PER RIEMPIRE BICCHIERI E CARAFFE
- RACCOGLIGOCCE CON GRIGLIA IN ACCIAIO INOX

SICUREZZA

- ALLARME FILTRI
- ALLARME MANUTENZIONE
- SISTEMA DI FILTRAZIONE A CARBONI ATTIVI
- SILVER TURBO CLEAN CON AG⁺ BATTERIOSTATICO

CARATTERISTICHE

- REGOLAZIONE DELLA TEMPERATURA E DELLA GASATURA
- SISTEMA SUPER SILENT
- BOMBOLA CO₂ MONOUSO (COMPRESA)
- GAS ECOLOGICO R600a/R134a



Per saperne di più:

inquadra col cellulare
il QR code

ACQUABAR FREE

▶ Guarda il video:



ACQUA MICROFILTRATA, SEMPRE DISPONIBILE.

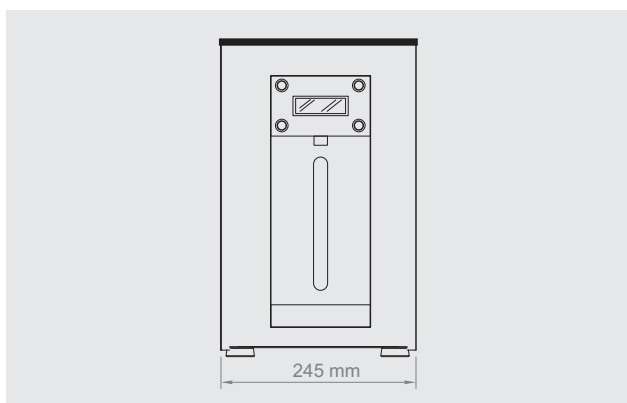
UN SISTEMA EFFICIENTE E SILENZIOSO (INFERIORE AI 44 dB), CHE FILTRA L'ACQUA ALL'ISTANTE, RISPETTOSO DELL'AMBIENTE.

ACQUA NATURALE FREDDA E GASATA SEMPRE DISPONIBILI!

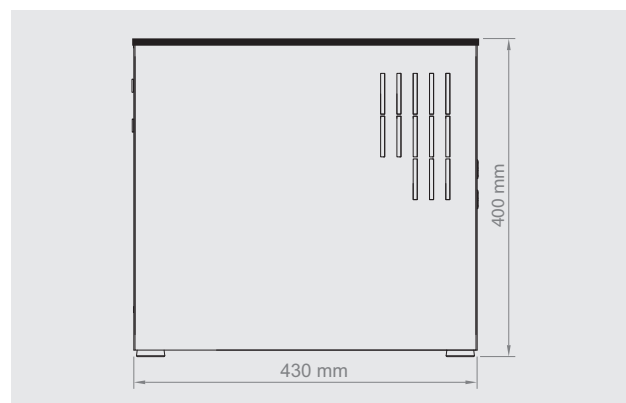
Prevedere spazio nella base per l'installazione del filtro e della bombola di CO₂ (vedere schema a pag. 25).

ACQUABAR FREE

FREESTANDING



vista frontale



vista laterale

FORNITURA:

Pulsantiera luminosa con tecnologia LED, microprocessore con display LCD, mobile esterno in acciaio inox con rifiniture in metacrilato nero lucido, gasatore professionale in acciaio inox, raccordo ottone cromato 1/4" M - con attacco laterale 1/4" F, valvola con attacchi: filetto 1/4" M - tubo mm. 6 o 1/4", tubo in polietilene 1/4" x ID 0,17" - per alimenti - AZZURRO - NSF (**1**), riduttore di CO₂ corpo in lega di alluminio HR - IN 11x1 - OUT 1/8" F - staffabile (**2**), raccordo gomito rapido Ø 1/4" F - filettato 1/8" M (**3**)

INCLUSI IN FORNITURA:

- 1 Cartuccia filtrante (6 mesi / 4.000 L)
- 1 Bombola CO₂ (0,6 Kg cad. - 240 L circa tot.)



In fornitura:



Accessorio:

Kit Antiallagamento

(Installazione raccomandata)

Acqua-stop + riarmo + adattatore
Diametro passo di carico: 3/4

Cod. 1980014
Euro 65,00



Scheda tecnica

ACQUABAR FREE · Acciaio inox

Mobile esterno	Acciaio inox + metacrilato nero lucido
Erogazione	Acqua fredda, gasata, ambiente
Numero punti di erogazione	1
Altezza area di erogazione	230 mm
Allarmi display	✓
Capacità di refrigerazione[1]	50 L/h
Litri in continuo[1]	6 L
Temperatura acqua in uscita	3 / 12 (°C)
Temperatura regolabile	✓
Tipo di condensazione	Ventilazione forzata
Temperatura d'esercizio	Min 5 - Max 43 (°C)
Sistema di refrigerazione	Silver Turbo Clean
Carbonatore inox AISI 304	✓
Capacità carbonatore	1,4 L
Erogazione continua di acqua gasata	✓
Prelievo acqua gasata	3 L
Pompante	Pompa booster professionale
Blocco protezione pompante	✓
Rumorosità	<44dB
Ingresso tubo	Raccordo rapido 1/4"
Pressione rete idrica	1-5 bar max.
Tensione di alimentazione	230 V / 50 Hz
Assorbimento	1,2 A/190 W
Potenza compressore (Hp)	1/6
Classe energetica	A++
Gas refrigerante	R134a / R600a
Peso unità / Peso collo imballato	24 / 26 kg
Dimensioni (H x L x P)	40 x 24,5 x 43
Dimensioni imballo (H x L x P)	49 x 27 x 53
Ø foro sul top	25 mm
Finitura	ACCIAIO INOX
Codice	1980001
Euro	2.750,00

✓ DI SERIE

I VALORI INDICATI SONO SUSCETTIBILI
DI VARIAZIONI IN RELAZIONE
ALL'AMBIENTE E ALL'USO DEL PRODOTTO.

VALORI RIFERITI A 230 V 50 Hz - 20 °C
(± 10%)

Nota: (1) $\Delta t=4^{\circ} C$

Ricambi:

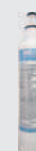
Bombola CO₂ monouso 0,6 Kg (120 L circa)

Cod. 1980010
Euro 50,00



Cartuccia filtrante (6 Mesi / 4.000 L)

Cod. 1980011
Euro 95,00

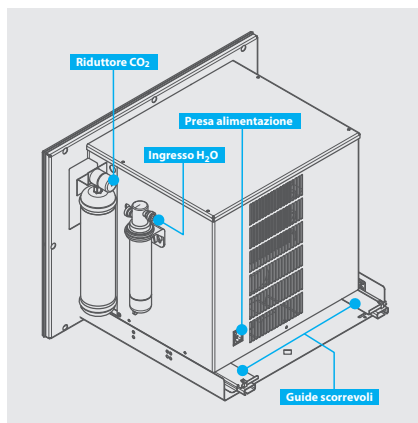
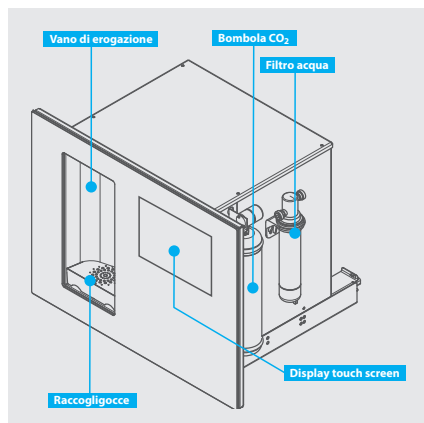


SCHEMI DI MONTAGGIO

ACQUABAR I-WALL

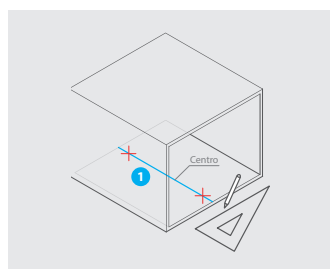
BUILT IN

Descrizione prodotto:

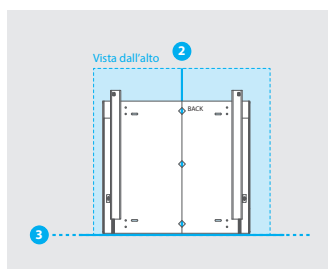


ATTENZIONE:
qualsiasi operazione
effettuata sull'apparecchio
deve essere condotta
esclusivamente
da personale competente
e autorizzato.

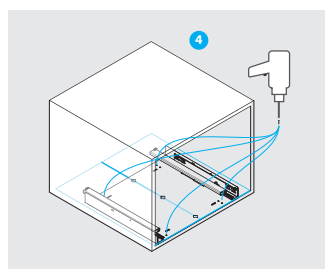
Installazione:



Preparare il vano sul quale installare ACQUABAR I-WALL tracciando una linea al centro del piano, che servirà da riferimento per la corretta posizione del prodotto.



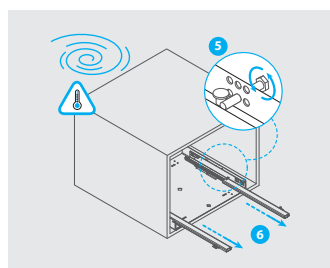
Posizionare la piastra con le guide scorrevoli all'interno del mobile, (2) allineando la linea tracciata col centro dei rombi sulla piastra e (3) il margine anteriore della stessa col margine della base del mobile.



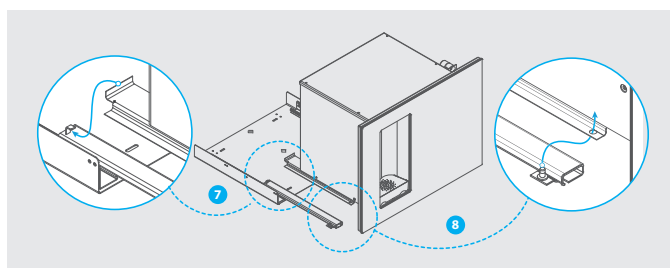
(4) Fissare la piastra al mobile servendosi delle viti in dotazione. Assicurarsi che la piastra rispetti le regole di posizionamento indicate. Nel caso in cui fosse necessario correggere la posizione, è possibile usare gli altri fori o le asole predisposte nella piastra.

ATTENZIONE:
 Prima di proseguire con l'installazione, assicurarsi di predisporre opportunamente i collegamenti con la rete idrica ed elettrica, in quanto l'accesso all'interno del vano non sarà più disponibile al termine dell'installazione.

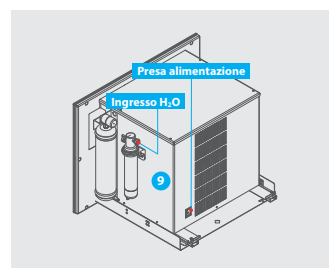
ATTENZIONE:
 Per il corretto funzionamento dell'impianto è necessaria un'adeguata aerazione all'interno del vano, per cui si consiglia di lasciare aperta la superficie posteriore del mobile.



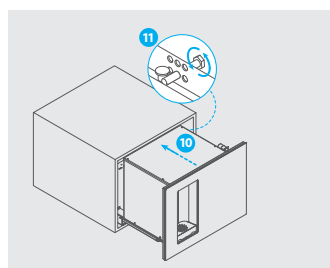
(5) Assicurarsi che il perno di bloccaggio delle guide sia aperto. (6) Estendere le guide scorrevoli alla massima estensione per prepararle ad accogliere ACQUABAR I-WALL, come illustrato nel passaggio successivo.



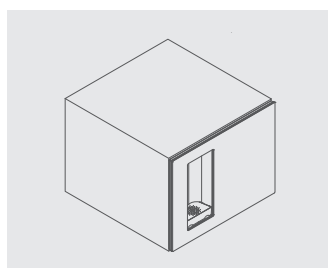
Con l'aiuto di un'altra persona, sollevare e avvicinare ACQUABAR I-WALL in corrispondenza delle guide scorrevoli e (7) incastrare le estremità posteriori dei supporti indicati in figura ai ganci delle guide scorrevoli. Assicurarsi che l'operazione avvenga per entrambe le guide scorrevoli, destra e sinistra. (8) Completare la posa facendo corrispondere il gancio cilindrico della guida scorrevole con il foro del supporto su ACQUABAR I-WALL. Qualora fosse necessario, è possibile registrare il livello di inclinazione di ACQUABAR I-WALL svitando la ghiera rotante posta alla base del gancio cilindrico.



(9) Collegare la rete idrica al filtro e l'alimentazione alla presa sul retro.



(10) Spingere ACQUABAR I-WALL dentro al mobile e (11) prima della completa chiusura assicurarsi di avvitare il perno di bloccaggio delle guide per limitare l'apertura totale.

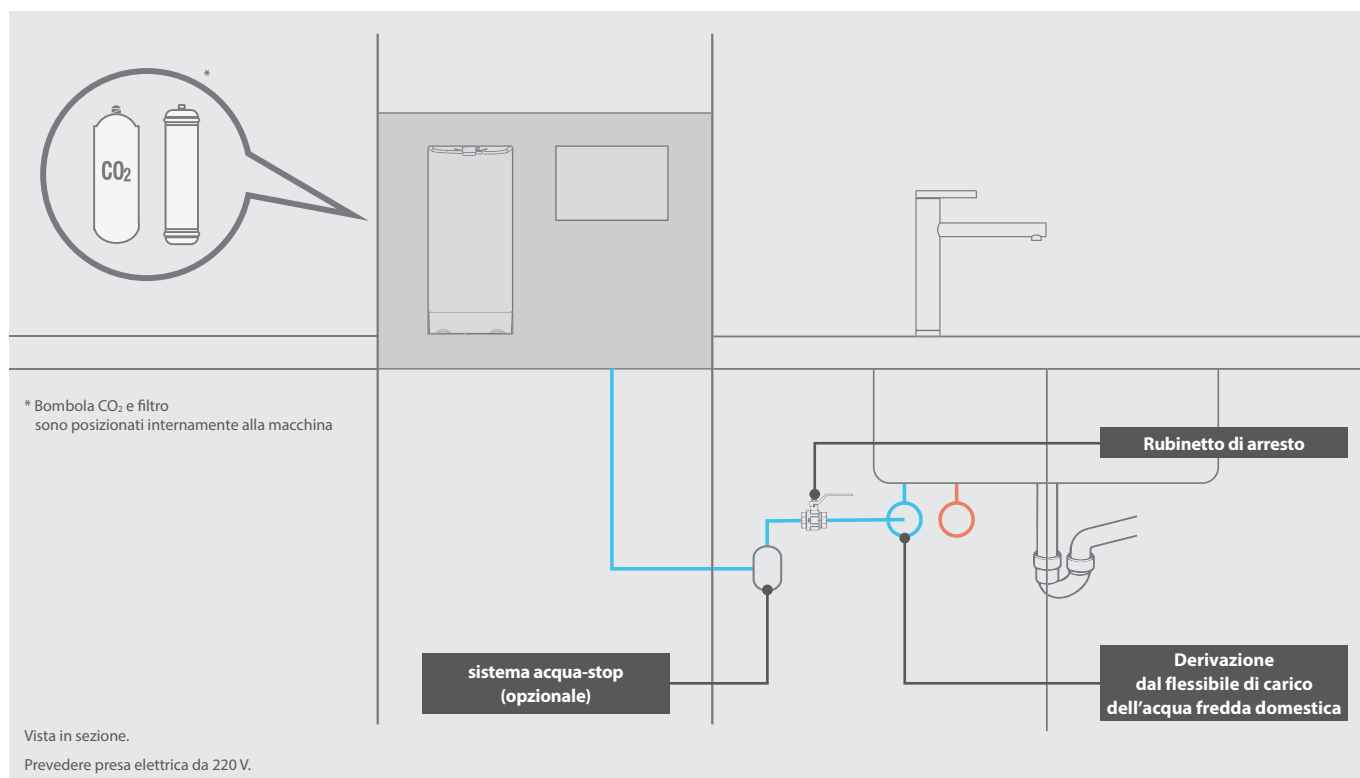


ACQUABAR I-WALL è pronto per l'uso!

L'installazione deve avvenire in impianti domestici dotati di addolcitore in ingresso e preferibilmente completo di filtri ad azione meccanica.

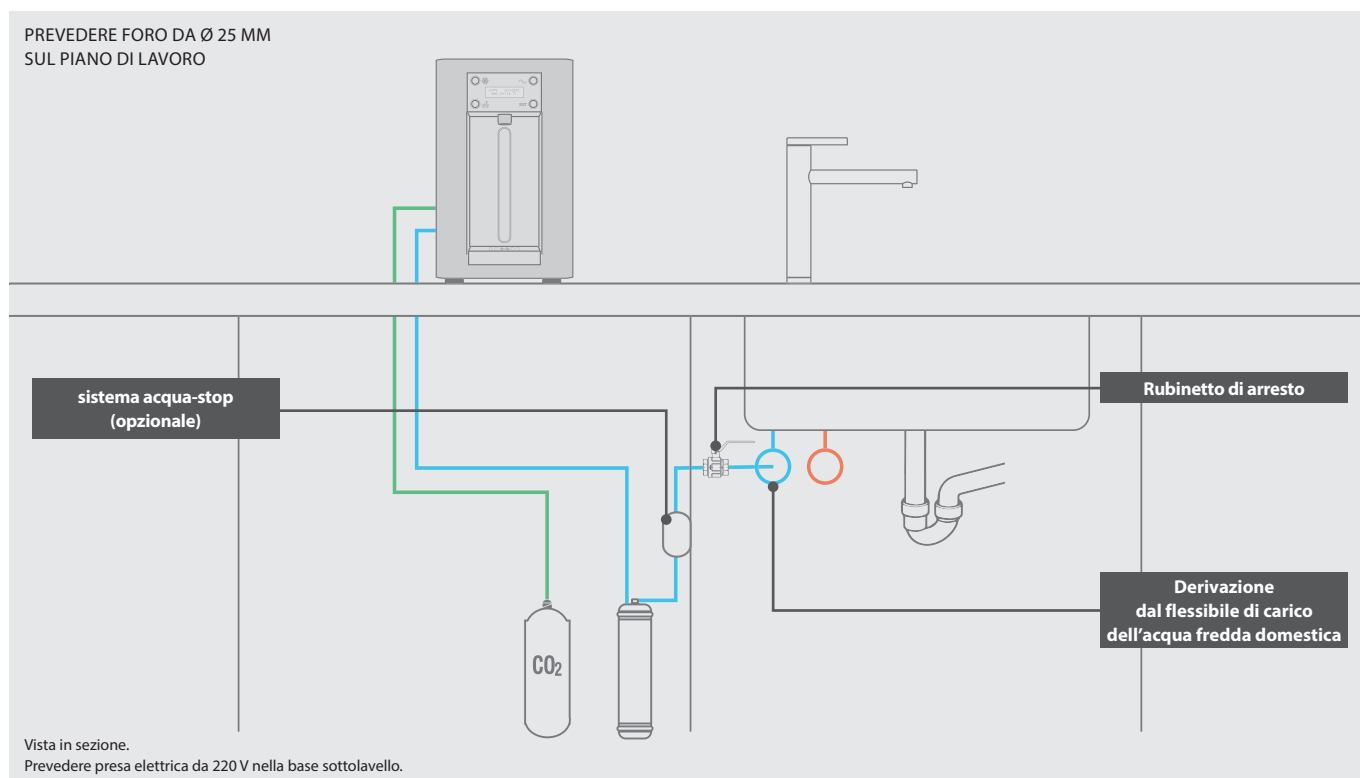
ACQUABAR I-WALL

BUILT IN



ACQUABAR FREE

FREESTANDING



ATTENZIONE: L'impianto deve essere collegato alla rete idrica di acqua potabile. Se l'impianto prevede un sistema filtrante, prima di effettuare qualunque collegamento idrico assicurarsi che tutti gli elementi filtranti siano correttamente installati. Fare riferimento alle istruzioni a corredo dei filtri per il montaggio, la manutenzione e la scadenza. La pressione dell'acqua in ingresso deve essere compresa tra 0,250 MPa e 0,500 MPa. La portata deve essere superiore a 3 litri/minuto. Per garantire un'installazione a regola d'arte si richiede di utilizzare esclusivamente tubazione e raccordi per alimenti dotati di regolare certificazione.

L'installazione deve avvenire in impianti domestici dotati di addolcitore in ingresso e preferibilmente completo di filtri ad azione meccanica.

CONDIZIONI GENERALI DI VENDITA

TRASPORTO

LOCALITÀ	TARIFFA IN %	MINIMO ADDEBITO (EURO)
AREA 1		
Liguria, Piemonte, Valle D'Aosta, Lombardia, Veneto, Trentino A.A., Friuli V. G., Emilia e Romagna.	4%	n.d.
AREA 2		n.d.
Toscana, Umbria, Marche, Lazio, Abruzzo, Molise	5%	n.d.
AREA 3		n.d.
Campania, Calabria, Puglia, Basilicata, Sicilia e Sardegna	6%	n.d.
AREA 4		n.d.
Località disagiate, Isole minori, Venezia città e Laguna	trippla tariffa	n.d.

L'INVIO DI SINGOLI ACCESSORI COMPORTA L'ADDEBITO DEL TRASPORTO AL COSTO.

UN DANNO DA TRASPORTO NON DEVE ESSERE UN VOSTRO O NOSTRO DANNO!
Come comportarsi nel modo corretto.

DANNO EVIDENTE AGLI IMBALLI E/O ALLA MERCE CONTENUTA - Il destinatario deve respingere al momento della consegna la merce, indicando sul Ddt del trasportatore la dicitura "merce danneggiata".

DANNI ALL'IMBALLO - Procedere alla verifica e seguire la procedura sopra descritta. Nel caso la verifica non sia possibile in contemporanea alla consegna, apporre sui due documenti (di trasporto e di consegna) la dicitura "riserva di controllo per danni all'imballo". Il controllo dello stato della merce deve avvenire entro tre giorni dalla consegna. Questo è un dovere previsto dalla legge. In caso di avaria, parziale o totale, deve esserne data comunicazione per e-mail al trasportatore e, in copia conoscenza, via mail alla venditrice, indicando se il danno è totale o parziale.

AVARIA NON RICONOSCIBILE: DANNI OCCULTI - In questo caso il DL 286/2005 prevede l'ammissione al rimborso purché il danno sia denunciato appena conosciuto con e-mail al trasportatore e, via mail, in copia alla venditrice e comunque entro e non oltre 8 giorni dal ricevimento.

Quando non respinta al momento della consegna, la merce riconosciuta danneggiata deve essere rispedita immediatamente al magazzino di Villasanta della venditrice con la causale "reso per danni da trasporto" e con modalità di consegna "trasporto in conto servizio", completa di ogni accessorio, nessuno escluso e con lo stesso trasportatore della consegna, convenzionato con I&D. In mancanza di quanto sopra precisamente indicato, non saranno accettati reclami tardivi o incompleti. La merce sarà considerata regolarmente consegnata ed accettata senza riserve, liberando il trasportatore dei suoi obblighi, ciò in conformità ai doveri del ricevente.

Le merci a noi segnalate via mail inserite nelle procedure descritte, verranno rispedito ai clienti che ne faranno richiesta, sempre e solo in vendita.

La venditrice procederà alla emissione di "nota di accredito" a compensazione, parziale o totale, della merce danneggiata solo dopo aver verificato il rispetto delle procedure pretese dal DL 286/2005 e dopo aver ricevuto al proprio magazzino di Villasanta la merce in causa ed aver verificato con il perito del trasportatore la veridicità della denuncia contenuta nella e-mail inviata dal cliente.

CORRETTA PROCEDURA:

Leggere il punto 5 (Trasporto) delle CONDIZIONI GENERALI DI VENDITA e procedere come sotto specificato:

- eseguire il controllo entro 3 giorni
- spedire la comunicazione al trasportatore entro 8 giorni via mail
- la comunicazione deve essere anche spedita in copia a noi via mail
- rispedito la merce danneggiata a noi con il medesimo trasportatore della consegna nel più breve tempo possibile
- trasporto a spese del trasportatore con in DdT indicato: "TRASPORTO IN CONTO SERVIZIO"

FAC-SIMILE E- MAIL

Vs. intestazione	Spett.le..... (indirizzo del trasportatore)
Oggetto: SPEDIZIONE N°..... del	
Ricevuta il.....	
Mittente: I&D Srl	Peso Kg (indicare il peso totale su ns. Ddt)
Vi rendiamo noto che la merce in Ddt sopra specificata è risultata irrimediabilmente danneggiata durante il trasporto. Vi invitiamo a riprendere nel più breve tempo possibile il collo dal ns. magazzino e riconsegnarlo a I&D Srl a Vs. spese per le necessarie verifiche.	
Distinti saluti.	
..... (Firma)	

Senza questo documento non è possibile il rimborso della compagnia di assicurazione.

Inviare via mail al trasportatore e al ns. ufficio di Villasanta. I ns. uffici compileranno le pratiche, null'altro è a Voi richiesto.
Grazie per la preziosa collaborazione.

NOTE: Desideriamo informarVi che personale specializzato nostro, del trasportatore e della compagnia di assicurazione esamineranno nel dettaglio il danno denunciato e copie dei verbali saranno archiviate ai fini del DL 286/2005. In passato alcuni hanno utilizzato questa procedura in modo non corretto (danni successivi alla consegna o da incauto montaggio) rischiando serie denunce penali del perito assicurativo.

CONDIZIONI GENERALI DI VENDITA

- 1. PRODOTTI** - I prodotti elencati corrispondono alle caratteristiche specificate nel listino distribuito ed in vigore al momento dell'ordine, integrate dal corrispondente catalogo. L'acquirente non potrà muovere obiezioni nel caso di modifiche apportate dalla venditrice ai prodotti in corso di evasione e ritenute necessarie, per esigenze costruttive e commerciali. L'acquirente riconosce che il listino è di proprietà della venditrice e, pertanto, si rende garante del suo corretto utilizzo anche da parte di terzi cui dovesse venir ceduto in uso; si rende inoltre responsabile di ogni modifica, manomissione, correzione o riproduzione anche parziale che non siano state preventivamente autorizzate per iscritto dalla proprietà.
- 2. RISERVATO DOMINIO** - Il compratore acquista la proprietà dei prodotti solo con l'integrale pagamento del prezzo, secondo le disposizioni degli articoli 1463 ss. Cod. Civ.
- 3. PREZZI** - I prezzi indicati a listino sono al netto di IVA e di Eco-contributo RAEE, si intendono per consegna franco magazzino della venditrice, non comprendono il trasporto. La fornitura avviene sempre ai prezzi di listino in vigore al momento della conferma d'ordine. Nel caso di variazione dei cambi (Euro/\$) superiori al +/- 2% gli aumenti per i prodotti importati made in USA decorreranno per intero dal giorno successivo alla variazione stessa, anche nel caso Vi fossero ordini in corso di evasione. Il presente listino annulla e sostituisce ogni precedente listino, offerta o comunicazione prezzo, sia verbale che scritta e rimane valido fino al prossimo.
- 4. CONSEGNA** - Gli ordini sono evasi secondo le possibilità e le spedizioni possono anche essere parziali. Eventuali termini di consegna inseriti nella conferma d'ordine non hanno valore tassativo, ma solo indicativo. Fatte salve le ipotesi di ritardo per caso fortuito o forza maggiore, viene accordato dall'acquirente, in ogni caso, un termine di tolleranza di 45 giorni lavorativi (9 settimane).
- 5. TRASPORTO** - Fatto salvo quanto previsto al successivo punto per il trasporto in porto franco, la merce viaggia a rischio e pericolo dell'acquirente che si assume anche i rischi delle manipolazioni conseguenti alle varie operazioni di carico e scarico. La scelta del vettore, se non direttamente effettuata dall'acquirente, sarà rimessa alla venditrice senza che essa assuma responsabilità di sorta. Il prezzo del trasporto in tal caso verrà addebitato in fattura con copertura "All Risks". Nel caso l'acquirente intenda servirsi del proprio trasportatore dovrà anche provvedere personalmente all'avviso di ritiro dopo la nostra comunicazione di merce pronta. La venditrice declina ogni responsabilità al riguardo. Il servizio proposto di "porto franco" è addebitato in fattura applicando le tariffe sotto specificate, escludendo ogni sconto extra e abbuoni a qualunque titolo concessi. Il servizio addebitato si intende per consegna piano strada, fronte ingresso numero civico destino indicato in bolla. Sino a un peso limite di qt. 0,5, per pesi superiori e per colli voluminosi e pallettizzati, il destinatario dovrà prevedere allo scarico con proprio carrello elevatore o richiedere la consegna con automezzo munito di sponda idraulica.
- 6. DANNI DA TRASPORTO** - Nella sola condizione di "porto franco" la venditrice procederà al rimborso, parziale o totale, con "nota di accredito" nell'unico caso in cui il destinatario abbia proceduto alla contestazione al momento della consegna nei modi indicati nelle pagine seguenti ed in conformità al Decreto Legislativo 286/2005 dei trasporti, per quanto compete alla responsabilità del ricevente.
- 7. MANCATO RITIRO** - Nei casi di mancato ritiro della merce al momento della consegna, il maggior costo del trasporto dovuto per gli interessi di riconsegna e deposito sarà addebitato con fattura successiva, al costo richiesto dal trasportatore, se non pagato direttamente al trasportatore dal destinatario.
- 8. RECLAMI** - Eventuali contestazioni alla fornitura devono essere fatte per iscritto entro 8 giorni dal ricevimento dei prodotti dopo che gli stessi sono stati visionati, controllati e collaudati a spese dell'acquirente.
- 9. RESI** - Non si accettano resi in nessun caso
- 10. PARTI DI RICAMBIO** - La fornitura delle parti di ricambio è garantita per il periodo di anni 5 a decorrere dall'ultimo listino di vendita in cui l'apparecchio è proposto. "Nel caso in cui le merci restino esposte presso le sale esposizione o conservate nei magazzini dei nostri clienti per un periodo superiore ai 5 anni indicati, l'acquirente s'impegna a garantire alla venditrice il rimborso di quanto la stessa fosse tenuta, a sua volta, a risarcire al cliente finale per l'impossibilità di reperire parti di ricambio non più disponibili presso il produttore".
- 11. PRODOTTI ESPOSTI** - Queste vendite sono effettuate da I&D Srl praticando un extra-sconto e accettate dall'acquirente che s'impegna a tenerle esposte almeno 12 mesi e a venderle all'utilizzatore entro 24 mesi e non oltre. Qualora tale procedura non venga rispettata dall'acquirente, la venditrice declina ogni responsabilità di assistenza nei modi indicati al punto 10.
- 12. GARANZIA** - v. pag. seguente
- 13. PAGAMENTO** - I pagamenti dovranno essere effettuati presso la sede della venditrice o presso la banca da essa delegata. L'acquirente non avrà in alcun caso il diritto di sospendere i pagamenti. In caso di ritardato pagamento, senza necessità di messa in mora, saranno addebitati, di diritto, gli interessi al tasso ufficiale di sconto, maggiorato di 4 punti, che decorreranno dal giorno della scadenza delle singole fatture. Per forniture di "rilevante importo", i pagamenti dovranno preventivamente essere concordati per iscritto. L'indicazione di eventuale banca di appoggio per il pagamento a mezzo tratte o cambiali non comporta modifiche né del rapporto causale né del foro competente. Per le vendite in contrassegno sarà applicato uno sconto extra del 2% (due per cento) del prezzo di listino con trasporto "franco di provvigioni, assegni e bolli". Per importi inferiori a 250,00 Euro (duecentocinquanta/00 Euro), l'invio sarà fatto esclusivamente in contrassegno.
- 14. CAUTELE E DECADENZE** - In caso di ritardo nei pagamenti o quando intervengano fatti che modificano la situazione finanziaria dell'acquirente o ne rendano dubbia la solvibilità, sarà in facoltà della venditrice di annullare l'ordinazione o sospendere le consegne in corso, nonché pretendere il pagamento immediato di quanto dovuto anche se non ancora scaduto.
- 15. FORO COMPETENTE** - Per ogni controversia derivante dalla interpretazione o esecuzione dei contratti di vendita stipulati in conformità alle presenti condizioni generali di vendita, sarà esclusivamente competente il foro di Monza in cui ha sede operativa la venditrice o in alternativa il foro di Milano in cui ha sede legale la venditrice.
- 16. CONDIZIONI DI VENDITA** - Il semplice inoltro dell'ordine sottintende l'attenta lettura e l'accettazione senza riserve delle condizioni sopra elencate.

GARANZIA CONVENZIONALE

La Garanzia Convenzionale allegata al prodotto deve essere letta con attenzione e conservata con cura ed esibita al tecnico autorizzato ad ogni intervento tecnico. Le avvertenze e le istruzioni per l'installazione, l'uso e la manutenzione devono essere lette e rispettate.

Le Unità sono progettate esclusivamente per un utilizzo domestico; sono pertanto esclusi tutti gli impieghi del prodotto per qualsiasi attività imprenditoriale e/o professionale pena la decadenza dei termini di garanzia.

Sono escluse dal servizio di assistenza in Garanzia Convenzionale:

- tutte le isole minori
- località montane disagiate

PREMESSA

Questa Garanzia è offerta da I&D Srl quale "Garanzia Convenzionale" e senza in alcun modo limitare o escludere i diritti attribuiti ai consumatori dal vigente ordinamento giuridico. Tale garanzia, pertanto, è esclusa per l'uso del prodotto offerto nel listino del distributore con finalità imprenditoriale, professionale o altre collocazioni diverse da una cucina domestica e per tutti gli elettrodomestici non "nuovi di fabbrica" e con manomissioni di qualsiasi natura, che lo rendano non conforme da quanto illustrato nel listino in vigore o sul dépliant del produttore.

1. **OGGETTO** Il distributore garantisce la qualità ed il funzionamento dei prodotti indicati nel proprio listino con i diversi marchi commerciali. Pertanto, in caso di difetti originari del processo di fabbricazione del prodotto o dei suoi componenti, il distributore s'impegna ad eliminare i suddetti difetti con la riparazione o sostituzione del prodotto o dei suoi componenti. La riparazione o, se del caso, la sostituzione non prolungano il periodo di Garanzia convenzionale che si estingue in ogni caso al termine del periodo previsto di 30 mesi dalla data di consegna del prodotto acquistato.

Il prodotto deve essere utilizzato in una cucina domestica.

La presente garanzia è condizionata al rispetto da parte dell'utente delle istruzioni e delle avvertenze che sono fornite dal distributore in accompagnamento a tutti i prodotti al fine di assicurarne la corretta installazione, utilizzazione e manutenzione. È pertanto necessario che l'acquirente controlli prima dell'uso e dell'installazione la presenza e l'integrità della suddetta documentazione in modo da evitare ogni forma di uso improprio o di mancato rispetto di norme di legge che possano escludere le prestazioni in garanzia. In particolare è condizione di prestazione della garanzia il rispetto di tutte le disposizioni della Legge 248 02.12.2005 + D.L. 37 22.01.2008 per tutti i prodotti offerti nel listino del distributore la cui installazione e/o manutenzione rientri nell'ambito di applicazione di questa legge. Gli interventi di riparazione o di sostituzione devono essere effettuati in via esclusiva da uno dei Centri Assistenza Autorizzati che utilizzano parti di ricambio originali. È possibile contattare il più vicino Centro di Assistenza Tecnica rivolgendosi al ns. recapito di Villasanta per mezzo di richiesta telefonica o, in alternativa e per Vostra necessità di conferma, tramite invio di una e-mail.

2. **DURATA E LIMITI** Il consumatore può esercitare i diritti previsti dalla presente garanzia producendo documentazione fiscalmente valida che attesti in modo inequivoco la data e l'oggetto dell'acquisto. Tale documento costituisce condizione per l'esercizio dei diritti del consumatore quale acquirente del prodotto offerto nel listino del distributore. La presente garanzia dura per un periodo di 30 mesi dalla consegna del prodotto al consumatore finale ed è soggetta alla condizione che tale consegna avvenga entro tre anni dalla data riportata sul documento di garanzia. Pertanto, le consegne di prodotto che avverranno successivamente alla data-limite sopra specificata saranno escluse da questa Garanzia Convenzionale e potranno, alle condizioni e nei termini di legge, essere oggetto eventualmente di esercizio dei diritti del consumatore secondo la legislazione vigente. Le vendite e le consegne che avverranno oltre tale termine saranno escluse dall'ambito di questa Garanzia Convenzionale, con la conseguenza che gli interventi tecnici eventualmente necessari - se richiesti al distributore - non potranno essere considerati gratuiti e saranno, pertanto, posti a carico dell'acquirente anche i costi per materiali di ricambio o di sostituzione.

3. **ESTENSIONE TERRITORIALE** Il prodotto è proposto in un catalogo destinato ad una vendita e utilizzo nel Territorio Italiano e conseguentemente la Garanzia Convenzionale è valida sul territorio italiano con esclusione delle regioni: TUTTE LE ISOLE MINORI e le LOCALITÀ MONTANE DISAGIATE.

4. **CAUSE DI ESCLUSIONE DALLA PRESENTE GARANZIA CONVENZIONALE**

Non sono coperti da questa Garanzia convenzionale le prestazioni e gli interventi conseguenti a:

- tecnico installatore non abilitato secondo Legge 248 02.12.2005 + D.L. 37 22.01.2008
- errata installazione

- difetti dovuti ai materiali impiegati negli allacciamenti
- difetti originati dalla non conformità alle norme vigenti degli impianti di alimentazione (elettrico, gas, acqua, canna fumaria e tubazioni di scarico) di proprietà del consumatore
- difetti originati dal non corretto dimensionamento degli allacciamenti
- mancanza del rispetto delle norme per la sicurezza degli impianti elettrici
- previste dalla legge 46/90
- danni da fenomeno elettrico (sbalzi di tensione)
- errata procedura di montaggio
- errata procedura di utilizzo
- negligenza d'uso
- mancata manutenzione periodica
- riparazioni eseguite da personale non autorizzato
- utilizzo di ricambi non originali
- danni da trasporto o da manipolazione
- unità usate

- mancanza del Certificato di Garanzia Convenzionale posto sull'ultima di copertina e allegato al Documento di Trasporto (DdT) in origine

Sono inoltre esclusi gli interventi di decalcificazione dovuti a elevata presenza di calcare nell'acqua del proprio impianto idrico.

I&D S.r.l. non si assume nessun obbligo di assistenza oltre il periodo previsto di 30 mesi. Sono, inoltre, esclusi dalla presente garanzia i difetti dovuti a:

- difformità dalla descrizione fatta dal venditore
- mancanza delle qualità vantate dal venditore
- non corrispondenza alle richieste speciali fatte dal consumatore al venditore
- caratteristiche che il consumatore non poteva ignorare con l'ordinaria diligenza
- Il distributore risponde, invece, di tutte le descrizioni risultanti dai propri documenti stampati e pubblicati a propria cura.

5. **LIMITAZIONI DI RESPONSABILITÀ** Il distributore declina ogni responsabilità per eventuali danni a persone, animali, cose o all'ambiente derivanti dalla mancata osservanza delle prescrizioni d'installazione, uso e manutenzione indicate sulla documentazione di istruzioni e avvertenze allegata al prodotto, sul listino e sui cataloghi in vigore al momento della vendita.

6. **CONDIZIONI DI GARANZIA CONVENZIONALE** I&D Srl Le condizioni di Garanzia Convenzionale sono completate dal "Certificato", datato, da noi apposto al momento della spedizione dal nostro magazzino, nell'apposito spazio sull'ultima pagina di copertina. Questo certificato deve essere conservato sempre a Vostra cura ed esibito ad ogni intervento tecnico sia nel periodo di garanzia sia dopo, durante tutta la sua durata in esercizio. La garanzia non ha valore e decadrà qualora l'indicazione del modello e del numero di matricola riportati sul prodotto siano stati modificati, cancellati, asportati e resi comunque illeggibili. Sono esclusi anche gli interventi di manutenzione periodica, e la normale usura o logoria di utilizzo del prodotto.

I&D S.r.l. è consorziata Erion (ex Ecodom) per il ritiro a "fine vita" dell'elettrodomestico.

7. **QUANDO E COME SI PUÒ USARE QUESTA "GARANZIA"**

Leggere le "Condizioni di Garanzia Convenzionale offerte dal distributore". Per ogni evenienza è a disposizione un servizio telefonico in grado di aiutarVi a risolvere al meglio ogni Vostro dubbio. Per accedere a questo servizio è sufficiente menzionare la Garanzia Convenzionale che Vi identifica inequivocabilmente come ns. clienti e si provvederà, se necessario, ad inviarVi il personale specializzato ed autorizzato presente nella Vs. provincia. La durata del periodo di Garanzia Convenzionale è di 30 mesi, nei limiti previsti. Differenti promesse che prevedano una maggiore o minore durata come indicato nei dépliant del produttore, non impegnano né possono modificare le "condizioni di Garanzia Convenzionale offerte da I&D Srl". È necessario che la Vostra segnalazione sia inoltrata direttamente al nostro personale, presso la nostra sede di Villasanta, che provvederà a ricercare la soluzione più opportuna sul piano tecnico-economico in modo e comunque di assicurare la Vostra soddisfazione di utente.

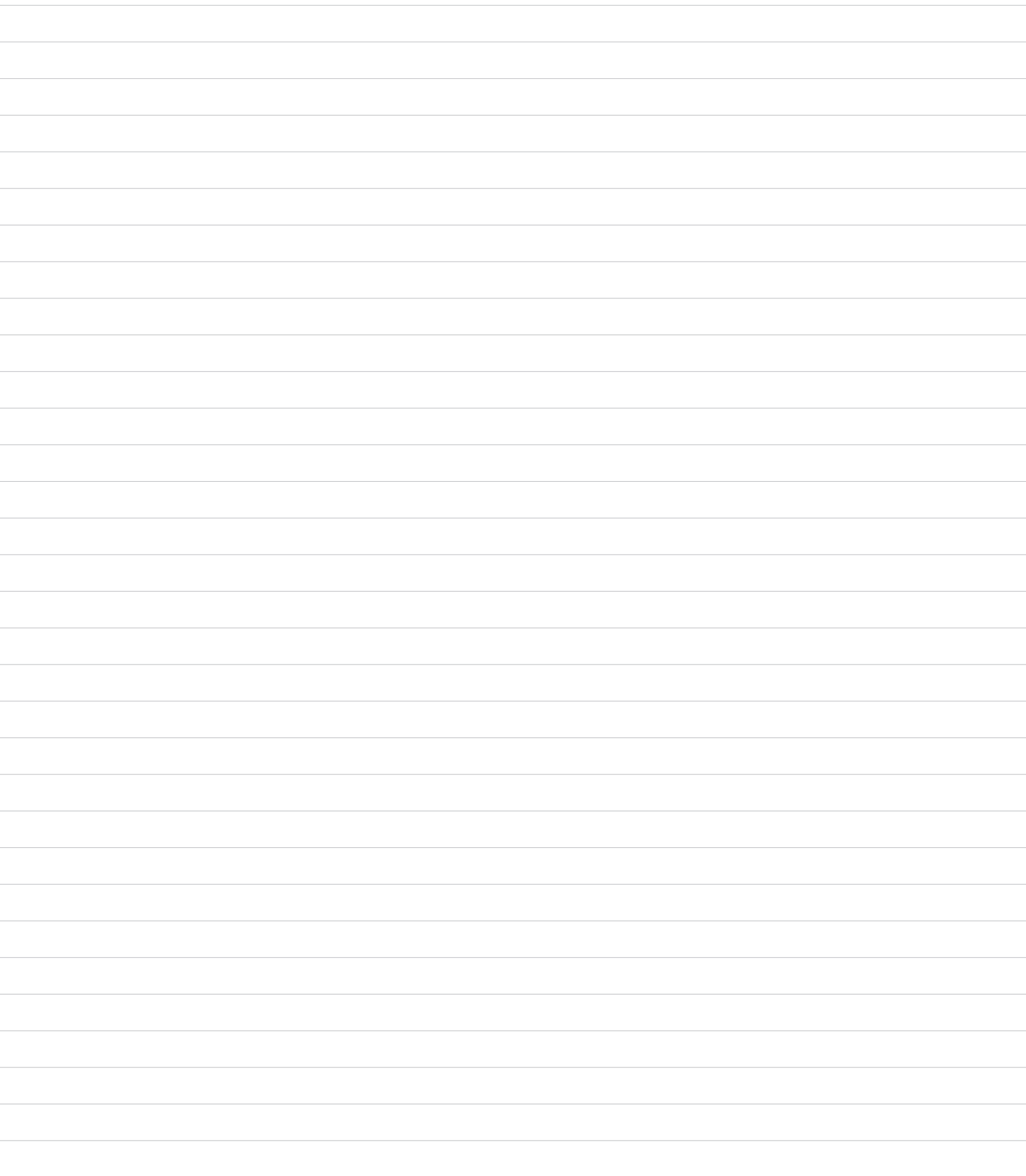
- Numero Verde 800.43.00.78

E-mail: assistenza@iedsrl.it

Questo numero di telefono è attivo solo nei giorni feriali dalle ore 9:00 alle ore 16:00, ovvero non è disponibile nei fine settimana, nelle interruzioni per festività e nelle chiusure per i periodi feriali disposti lungo l'anno lavorativo.

- È quindi Vostro interesse richiedere i riferimenti del C.A.T. locale subito dopo l'installazione dell'elettrodomestico, per evitare l'impossibilità di comunicazioni in caso di eventuali urgenze.

- Assistenza oltre il periodo di Garanzia Convenzionale (30 mesi) - Il distributore cessa ogni obbligo legale oltre il periodo previsto ed è quindi consigliabile un Vostro accordo di assistenza con il C.A.T. locale.



ZERICA HA OTTENUTO LE SEGUENTI CERTIFICAZIONI:



Assistenza tecnica e post-vendita



da cellulare: **039.20.57.528/29**
dal lunedì al venerdì,
dalle ore 9:00 alle ore 16:00



e-mail:
assistenza@iedsrl.it



Distributore esclusivo per l'Italia:
I&D S.r.l.
via Cristina Trivulzio di Belgioioso, 11
20852 Villasanta (MB)



POWERING
YOUR KITCHEN
PERFORMANCES



Tel. 039.20.57.501 r.a.

info@iedsrl.it
www.iedsrl.it

I&D Srl declina ogni responsabilità per eventuali errori o inesattezze e si riserva di modificare senza preavviso le caratteristiche dei prodotti illustrati.