



**Dissipatori di rifiuti alimentari**  
**Erogatori di acqua bollente**

**InSinkErator**, una divisione della **Emerson Electric Co.**, è il più grande Produttore di dissipatori di rifiuti alimentari del mondo. Dalla gamma più venduta di dissipatori di rifiuti, ai miscelatori di acqua bollente eleganti e alla portata di tutti, InSinkErator è sinonimo di stile e convenienza. Per ulteriori informazioni sui prodotti InSinkErator, chiamate il numero **800 331 800**

**Emerson**, con sede a St. Louis, è **leader mondiale** nell'associare tecnologia e ingegneria per fornire soluzioni innovative ai clienti attraverso il suo network, la sua forza, il process management, l'automazione industriale, le tecnologie per il clima e gli elettrodomestici.

## Perché scegliere InSinkErator?

I dissipatori di rifiuti e gli erogatori di acqua bollente InSinkErator sono i più richiesti al mondo. Perché? Per la nostra dedizione al servizio, alla qualità, alla prestazione e all'affidabilità dei nostri prodotti.

Se desiderate installare nella vostra cucina uno dei nostri dissipatori, o avvalervi della convenienza dei nostri erogatori di acqua bollente, tenete presente che essi sono i più facili da installare e **offrono maggiore sicurezza e garanzie esclusive.**

**in sink erator**<sup>®</sup>

**EMERSON**  
Commercial & Residential solutions

Scoprite la gamma dei prodotti InSinkErator sul sito:  
[www.insinkerator.it](http://www.insinkerator.it)



**MARCHIO  
LEADER  
AL MONDO**

# Indice dei prodotti InSinkErator

## Dissipatori di rifiuti alimentari InSinkErator

MODELLO 46.....	6
MODELLO 56.....	7
MODELLO 66.....	8
EVOLUTION 100.....	9
EVOLUTION 200.....	10
LC-50.....	11

## Erogatori di acqua bollente e fredda (non refrigerata) InSinkErator

GN1100.....	16
HC1100.....	16
H3300.....	17
HC3300.....	17
F-GN2215 <b>NUOVO</b> .....	18
F-HC2215 <b>NUOVO</b> .....	18
3N1 L-Shape <b>NUOVO</b> .....	19
3N1 J-Shape <b>NUOVO</b> .....	20
3N1 J-Shape Comfort edition <b>NUOVO</b> .....	21
3N1 U-Shape Comfort edition <b>NUOVO</b> .....	21
4N1 L-Shape Touch <b>NUOVO</b> .....	24
4N1 U-Shape Touch <b>NUOVO</b> .....	24
4N1 J-Shape Touch <b>NUOVO</b> .....	25
ELEMENTO RISCALDANTE.....	26
ELEMENTO RISCALDANTE NeoTank® <b>NUOVO</b> .....	26



# DISSIPATORI di rifiuti alimentari per cucine domestiche



Il modo pulito, comodo e rispettoso dell'ambiente  
per smaltire i rifiuti alimentari.



I dissipatori di rifiuti alimentari InSinkEerator **eliminano immediatamente i rifiuti alimentari**, anziché lasciarli nella pattumiera (da cui possono emanare cattivi odori, far proliferare batteri e attirare insetti) garantendo **igiene, pulizia e sicurezza** all'interno della Vostra cucina.

Tutti i modelli sono **estremamente compatti**, trovano posto sotto il lavello senza occupare spazio prezioso. L'alto isolamento acustico non disturba la quiete familiare in cucina durante l'utilizzo e ne agevola l'uso quotidiano.

#### A NORMA DI LEGGE

**Pubblicazione sulla Gazzetta Ufficiale del 3 Gennaio 2009  
Misure urgenti in materia di rifiuti**

“1. Ai fini di una maggiore sostenibilità economica e gestionale dello smaltimento dei rifiuti solidi urbani sul territorio nazionale e di una riduzione quantitativa dei rifiuti da avviare allo smaltimento finale, il comma 3 dell'articolo 107 del DL 3 aprile 2006, n. 152, come modificato dal DL 16 gennaio 2008, n. 4, è sostituito dal seguente: 3. Non è ammesso lo smaltimento dei rifiuti, anche se triturati, in fognatura, ad eccezione di quelli organici provenienti dagli scarti dell'alimentazione trattati con apparecchi dissipatori di rifiuti alimentari che ne riducano la massa in particelle sottili, previo accertamento dell'esistenza di un sistema di depurazione da parte dell'ente gestore del servizio idrico integrato, che assicura adeguata informazione al pubblico anche in merito alla planimetria delle zone servite da tali sistemi. L'installazione delle apparecchiature è comunicata da parte del rivenditore al gestore del servizio idrico, che ne controlla la diffusione sul territorio”.



Tutti i modelli sono estremamente compatti e si inseriscono facilmente sotto al lavello senza occupare spazio prezioso.

**In poco tempo, i rifiuti alimentari sono dissipati ed eliminati con l'acqua attraverso il normale sistema di scarico.**




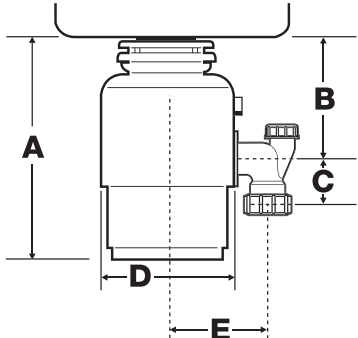


## Modello 46

### Tecnologia di dissipazione migliorata

- Di semplice utilizzo, conveniente, pulito e igienico
- Soluzione permanente e compatta con installazione sottolavello
- Facile installazione nelle cucine nuove e/o esistenti: può essere montato sulla maggior parte dei lavelli
- Rispettoso per l'ambiente, consente di ridurre i rifiuti smaltiti in discarica
- **Pulsante pneumatico opzionale.**

[www.insinkerator.it](http://www.insinkerator.it)

Modello 46	Dimensioni in mm	Codice	Euro										
		1972046	299,00										
		<table border="1"> <thead> <tr> <th>A</th> <th>B</th> <th>C</th> <th>D</th> <th>E</th> </tr> </thead> <tbody> <tr> <td>318</td> <td>168</td> <td>64</td> <td>159</td> <td>131</td> </tr> </tbody> </table>		A	B	C	D	E	318	168	64	159	131
A	B	C	D	E									
318	168	64	159	131									

## Modello 46



### Caratteristiche tecniche

Alimentazione	Continua	Capacità camera di triturazione	980 ml
Comando On/Off	Interruttore a parete	Protezione motore	Ripristino termica di protezione manuale
Motore	Monofase	Consumo medio acqua	Circa 4,0 litri per persona al giorno
Lubrificazione	Cuscinetti inferiori e superiori a lubrificazione permanente	Consumo medio energia elettrica	3-4 KWH per anno
Peso di spedizione (circa)	7,7 kg	Connessione allo scarico	Ø 40 mm
Tecnologia di dissipazione	1 fase	Collegamento allo scarico lavastoviglie	Sì

Tutti i dissipatori InSinkErator offrono le seguenti funzionalità esclusive:

**Sistema di montaggio Quick-Lock®** per un'installazione più rapida e semplice, **protezione contro il sovraccarico**, motore a induzione a elevata coppia torcente **Dura-Drive™**.

**IMPORTANTE! VEDI NOTE A PAG. 33**

**N.B.:** leggere con attenzione le avvertenze d'installazione, uso e manutenzione allegate alla Garanzia Convenzionale e unite al dissipatore.

L'installazione deve essere conforme al D.M. nr. 37 del 22/1/2008 - obbligatoria per tutte le abitazioni - ed eseguita da personale abilitato (idraulico, elettricista). L'impianto elettrico domestico deve essere completo di impianto di messa a terra a norma e corredato da certificato obbligatorio di "DICHIARAZIONE DI CONFORMITÀ" alle norme UNI-CEN in vigore.

Conservare il certificato di Garanzia Convenzionale.

MADE IN  
USA



## Modello 56

### Tecnologia di dissipazione migliorata

- Di semplice utilizzo, conveniente, pulito e igienico
- Soluzione permanente e compatta con installazione sottolavello
- Facile installazione nelle cucine nuove e/o esistenti: può essere montato sulla maggior parte dei lavelli
- Rispettoso per l'ambiente, consente di ridurre i rifiuti smaltiti in discarica

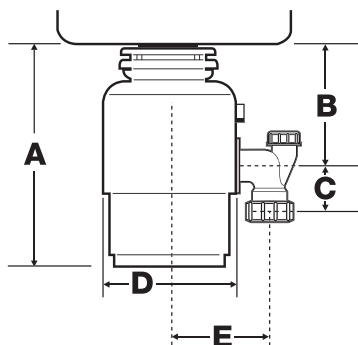
**PULSANTE PNEUMATICO INCLUSO**



[www.insinkerator.it](http://www.insinkerator.it)

Modello 56	Dimensioni in mm	Codice	Euro
------------	------------------	--------	------

1972056 420,00



A	B	C	D	E
318	168	64	173	131

## Modello 56



### Caratteristiche tecniche

Alimentazione	Continua	Protezione motore	Ripristino termica di protezione manuale
Comando On/Off	Interruttore a parete o interruttore pneumatico incluso	Consumo medio acqua	Circa 4,0 litri per persona al giorno
Motore	Monofase	Consumo medio energia elettrica	3-4 KWH per anno
Lubrificazione	Cuscinetti inferiori e superiori a lubrificazione permanente	Connessione allo scarico	Ø 40 mm
Peso di spedizione (circa)	8,6 kg	Collegamento allo scarico lavastoviglie	Sì
Tecnologia di dissipazione	1 fase	Dimensione Ø foro per pulsante pneumatico	35 mm
Capacità camera di triturazione	980 ml		

Tutti i dissipatori InSinkErator offrono le seguenti funzionalità esclusive:

**Sistema di montaggio Quick-Lock®** per un'installazione più rapida e semplice, **protezione contro il sovraccarico**, motore a induzione a elevata coppia torcente **Dura-Drive™**.

**IMPORTANTE! VEDI NOTE A PAG. 33**

**N.B.:** leggere con attenzione le avvertenze d'installazione, uso e manutenzione allegate alla Garanzia Convenzionale e unite al dissipatore.

L'installazione deve essere conforme al D.M. nr. 37 del 22/1/2008 - obbligatoria per tutte le abitazioni - ed eseguita da personale abilitato (idraulico, elettricista). L'impianto elettrico domestico deve essere completo di impianto di messa a terra a norma e corredato da certificato obbligatorio di "DICHIARAZIONE DI CONFORMITÀ" alle norme UNI-CEN in vigore.

Conservare il certificato di Garanzia Convenzionale.



# Modello 66

## Tecnologia di dissipazione migliorata

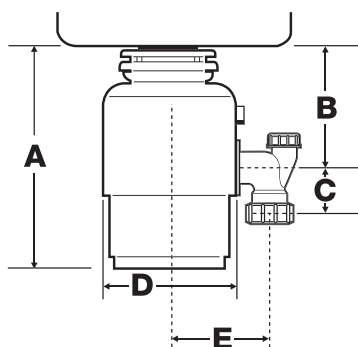
- Di semplice utilizzo, conveniente, pulito e igienico
- Soluzione permanente e compatta con installazione sottolavello
- Facile installazione nelle cucine nuove e/o esistenti: può essere montato sulla maggior parte dei lavelli
- Rispettoso per l'ambiente, consente di ridurre i rifiuti smaltiti in discarica

**PULSANTE PNEUMATICO INCLUSO**

**DISPONIBILE CON O SENZA TAPPO SALVAPOSATE**



Modello 66	Dimensioni in mm	Codice	Euro
------------	------------------	--------	------



A	B	C	D	E
318	168	64	185	131

1972066 699,00  
Modello **senza** tappo salvaposate

1972166 710,00  
Modello **con** tappo salvaposate



## Modello 66



### Caratteristiche tecniche

Alimentazione	Continua	Protezione motore	Ripristino termica di protezione manuale
Comando On/Off	Interruttore a parete o interruttore pneumatico incluso	Consumo medio acqua	Circa 4,0 litri per persona al giorno
Motore	Monofase	Consumo medio energia elettrica	3-4 KWH per anno
Lubrificazione	Cuscinetti inferiori e superiori a lubrificazione permanente	Connessione allo scarico	Ø 40 mm
Peso di spedizione (circa)	8,7 kg	Collegamento allo scarico lavastoviglie	Sì
Tecnologia di dissipazione	1 fase	Dimensione Ø foro per pulsante pneumatico	35 mm
Capacità camera di triturazione	980 ml		

Tutti i dissipatori InSinkEerator offrono le seguenti funzionalità esclusive:

**Sistema di montaggio Quick-Lock®** per un'installazione più rapida e semplice, **protezione contro il sovraccarico**, motore a induzione a **elevata coppia torcente Dura-Drive™**.

**IMPORTANTE! VEDI NOTE A PAG. 33**

**N.B.:** leggere con attenzione le avvertenze d'installazione, uso e manutenzione allegate alla Garanzia Convenzionale e unite al dissipatore.

L'installazione deve essere conforme al D.M. nr. 37 del 22/1/2008 - obbligatoria per tutte le abitazioni - ed eseguita da personale abilitato (idraulico, elettricista). L'impianto elettrico domestico deve essere completo di impianto di messa a terra a norma e corredato da certificato obbligatorio di "DICHIARAZIONE DI CONFORMITÀ" alle norme UNI-CEN in vigore.

Conservare il certificato di Garanzia Convenzionale.



MADE IN  
USA



# EVOLUTION® 100

## Compatto e silenzioso

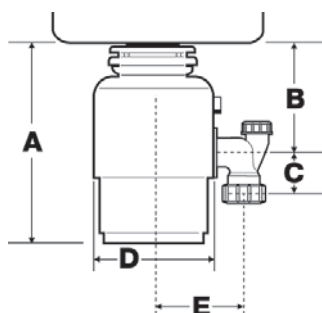
- Tecnologia di dissipazione in due fasi
- Riduzione dei rifiuti in piccole particelle
- Funzionamento più silenzioso fino al 40% rispetto ai modelli tradizionali

PULSANTE PNEUMATICO INCLUSO

[www.insinkerator.it](http://www.insinkerator.it)



EVOLUTION® 100	Dimensioni in mm	Codice	Euro
----------------	------------------	--------	------



A	B	C	D	E
312	171	64	205	168

1971100 1.099,00



## Caratteristiche tecniche

Alimentazione	Continua	Protezione motore	Ripristino sovraccarico manuale
Comando On/Off	Interruttore a parete o interruttore pneumatico incorporato	Consumo medio acqua	Circa 5,0 litri per persona al giorno
Motore	Monofase	Consumo medio energia elettrica	2-3 KWH per anno
Lubrificazione	Cuscinetti inferiori e superiori a lubrificazione permanente	Connessione allo scarico	Ø 40 mm
Peso di spedizione (circa)	8,8 kg	Collegamento allo scarico lavastoviglie	Sì
Tecnologia di dissipazione	2 fasi	Dimensione Ø foro per pulsante pneumatico	35 mm
Capacità camera di triturazione	1005 ml		

Tutti i dissipatori InSinkEerator offrono le seguenti funzionalità esclusive:

**Sistema di montaggio Quick-Lock®** per un'installazione più rapida e semplice, **protezione contro il sovraccarico**, motore a induzione a **elevata coppia torcente Dura-Drive™**.

**IMPORTANTE! VEDI NOTE A PAG. 33**

**N.B.:** leggere con attenzione le avvertenze d'installazione, uso e manutenzione allegate alla Garanzia Convenzionale e unite al dissipatore.

L'installazione deve essere conforme al D.M. nr. 37 del 22/1/2008 - obbligatoria per tutte le abitazioni - ed eseguita da personale abilitato (idraulico, elettricista). L'impianto elettrico domestico deve essere completo di impianto di messa a terra a norma e corredato da certificato obbligatorio di "DICHIARAZIONE DI CONFORMITÀ" alle norme UNI-CEN in vigore.

Conservare il certificato di Garanzia Convenzionale.



# EVOLUTION® 200

Top di gamma, dissipazione del rifiuto in 3 fasi, massima silenziosità

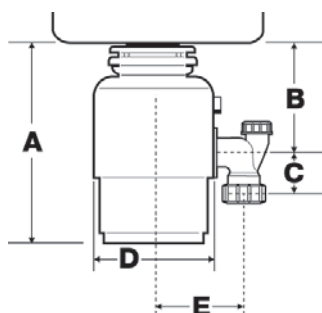
- Tecnologia di dissipazione in tre fasi
- Camera di dissipazione in acciaio
- In grado di sminuzzare i rifiuti alimentari, anche quelli più "difficili"
- Più silenzioso del 60% rispetto ai normali dissipatori
- Adatto anche per installazione su imbarcazioni

**PULSANTE PNEUMATICO INCLUSO**

[www.insinkerator.it](http://www.insinkerator.it)



EVOLUTION® 200	Dimensioni in mm	Codice	Euro
----------------	------------------	--------	------



A	B	C	D	E
344	185	64	234	168

1971200 1.380,00



## Caratteristiche tecniche

Alimentazione	Continua	Capacità camera di triturazione	1180 ml
Comando On/Off	Interruttore a parete o interruttore pneumatico incorporato	Protezione motore	Ripristino sovraccarico manuale
Motore	Monofase	Consumo medio acqua	Circa 5,0 litri per persona al giorno
Piatto rotante in acciaio con "Auto-Reverse"	Sì	Consumo medio energia elettrica	2-3 KWH per anno
Lubrificazione	Cuscinetti inferiori e superiori a lubrificazione permanente	Connessione allo scarico	Ø 40 mm
Peso di spedizione (circa)	11,6 Kg	Collegamento allo scarico lavastoviglie	Sì
Tecnologia di dissipazione	3 fasi	Dimensione Ø foro per pulsante pneumatico	35 mm

Tutti i dissipatori InSinkEerator offrono le seguenti funzionalità esclusive:

**Sistema di montaggio Quick-Lock®** per un'installazione più rapida e semplice, **protezione contro il sovraccarico**, motore a induzione a **elevata coppia torcente Dura-Drive™**.

**IMPORTANTE! VEDI NOTE A PAG. 33**

**N.B.:** leggere con attenzione le avvertenze d'installazione, uso e manutenzione allegate alla Garanzia Convenzionale e unite al dissipatore.

L'installazione deve essere conforme al D.M. nr. 37 del 22/1/2008 - obbligatoria per tutte le abitazioni - ed eseguita da personale abilitato (idraulico, elettricista). L'impianto elettrico domestico deve essere completo di impianto di messa a terra a norma e corredato da certificato obbligatorio di "DICHIARAZIONE DI CONFORMITÀ" alle norme UNI-CEN in vigore.

Conservare il certificato di Garanzia Convenzionale.



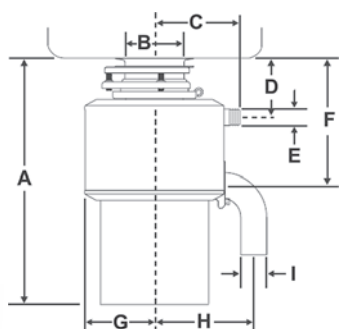
# Modello LC-50 Professional

La soluzione ideale per famiglie numerose

- Elettrodomestico consigliato per imbarcazioni o nucleo familiare numeroso (6 o più persone)
- Funzionamento silenzioso grazie a robusti cuscinetti in Hyca
- Camera di dissipazione in acciaio

[www.insinkerator.it](http://www.insinkerator.it)

Modello	Dimensioni in mm	Codice	Euro
LC-50		1975078	1.499,00



A	B	C	D	E	F	G	H	I
362	85	125	87	24	187	101	145	33



## Modello LC-50



### Caratteristiche tecniche

Alimentazione	Continua	Protezione motore	Ripristino sovraccarico manuale
Motore	Monofase	Consumo medio acqua	Circa 5,0 litri per persona al giorno
Servizio	Intermittente	Consumo medio energia elettrica	5-6 KWH per anno
Lubrificazione	Cuscinetti a lubrificazione permanente	Connessione allo scarico	1½" (40 mm)
Peso di spedizione (circa)	15 kg	Collegamento allo scarico lavastoviglie	Sì
Tecnologia di dissipazione	1 fase		
Capacità camera di triturazione	900 ml		

Tutti i dissipatori InSinkEerator offrono le seguenti funzionalità esclusive:

**Sistema di montaggio Quick-Lock®** per un'installazione più rapida e semplice, **protezione contro il sovraccarico**, motore a induzione a **elevata coppia torcente Dura-Drive™**.

**IMPORTANTE! VEDI NOTE A PAG. 33**

**N.B.:** leggere con attenzione le avvertenze d'installazione, uso e manutenzione allegate alla Garanzia Convenzionale e unite al dissipatore.

L'installazione deve essere conforme al D.M. nr. 37 del 22/1/2008 - obbligatoria per tutte le abitazioni - ed eseguita da personale abilitato (idraulico, elettricista). L'impianto elettrico domestico deve essere completo di impianto di messa a terra a norma e corredato da certificato obbligatorio di "DICHIARAZIONE DI CONFORMITÀ" alle norme UNI-CEN in vigore.

Conservare il certificato di Garanzia Convenzionale.



# RIEPILOGO TECNICO

## Dissipatori compatti e potenti dal numero UNO tra le marche mondiali

- Più igienici, pratici e rispettosi dell'ambiente
- Sminuzzano facilmente gli avanzi dei pasti
- Più silenziosi fino al 60% in meno rispetto ai normali dissipatori
- Compatibili con impianti di fitodepurazione



		EVOLUTION® 200	EVOLUTION® 100	Modello 66	Modello 56	Modello 46	Modello LC-50 Professional
Giri motore	<b>RPM</b>	1425	1425	1425	1425	1425	1725
Assorbimento medio	<b>Watt</b>	380	380	405	380	380	375
Consumo medio elettricità	<b>KWH per anno</b>	2-3	2-3	3-4	3-4	3-4	5-6
Consumo medio acqua	<b>Lt per giorno/persona</b>	5	5	4	4	4	5
Inverter: incremento automatico di potenza	<b>1x4</b>	✓	-	-	-	-	-
Volume camera di dissipazione	<b>ml</b>	1180	1005	980	900	900	1200
Camera di dissipazione in acciaio		✓	-	-	-	-	✓
Piatto rotante in acciaio con "Auto-Reverse"		✓	✓	-	-	-	✓
Corona di demolizione in lega di bronzo		-	-	-	-	-	✓
Martelletti di demolizione in lega di bronzo		✓	✓	-	✓	✓	✓
Camera di scarico con guaina anticorrosione		✓	✓	-	-	-	✓
Anello antivibrazioni		✓	✓	-	-	-	-
Scarico antivibrazioni		✓	✓	-	-	-	-
Diaframma antispruzzo asportabile		✓	✓	✓	-	-	-
Tappo a cestello "salva-posate" incluso		✓	✓	-	-	-	-
Interruttore pneumatico "on-off" incluso		✓	✓	✓	✓	-	-
Interruttore magnetico di sicurezza optional		✓	✓	-	-	-	-
Modalità di dissipazione del rifiuto	<b>fasi</b>	3	2	1	1	1	1
Isolamento acustico - barriera del rumore		★★★★	★★★	★★	★	-	★★
Periodo teorico di utilizzo "fine vita"		10-12	8-10	6-8	4-6	3-4	8-10
Dimensioni imballo	<b>mm, L<sub>1</sub> x L<sub>2</sub> x H</b>	350 x 280 x 360	330 x 230 x 330	260 x 250 x 370	250 x 240 x 360	260 x 250 x 360	260 x 260 x 430
Peso imballato	<b>kg</b>	11,6	8,8	8,7	8,2	7,7	15,0

**Garanzia:** Tutti i modelli sono coperti da garanzia legale a carico del venditore e di garanzia convenzionale a carico del distributore. Tutti i modelli sono conformi alle norme CE e sono alimentati 220-240 V 50 Hz monofase.

**Informativa contrattuale:** L'accettazione della condizione extrasconto per prodotti InSinkEerator destinati all'esposizione al pubblico comporta l'automatica liberatoria ai sensi del D.L. vo 196/03 per l'inserimento del nominativo della società nel sito web [www.insinkerator.it](http://www.insinkerator.it)







Titolare del trattamento è: **In-Sink-Eerator division Emerson Electric Co.** - Croxley Green Business Park - Watford Herts WD18 8YH U.K. - Tel.: +44 (0) 1923 297 880

**N.B.:** questa condizione sarà riportata anche su documenti di consegna e fatture commerciali

# Accessori

## Dissipatori di rifiuti domestici



Dimensioni in mm	Codice	Euro
	<p>Tappo "salvaposate"</p>	<p>1975075 40,00</p>
	<p>Interruttore magnetico di massima sicurezza ad immissione discontinua; l'interruttore, in posizione capovolta, ha funzione di tappo ed è da inserire nel foro del lavello (escluso modello LC-50)</p>	<p>1975077 210,00</p>
	<p>Kit collarino lavelli in marmo fino a 50 mm di spessore</p>	<p>1975491 85,00</p>
	<p><b>Interruttore pneumatico completo</b> (basetta con presa + pulsante pneumatico + tubicino 1,5 m) <b>SOLO PER MOD. 46</b> La procedura di demolizione dei rifiuti è molto rapida e si esaurisce in pochi minuti, l'interruttore pneumatico garantisce la massima sicurezza contro il pericolo di scariche elettriche</p>	<p>1975499 190,00</p>
	<p>Kit collegamento troppopieno</p>	<p>1975512 40,00</p>
	<p>Kit raccordo lavastoviglie: manicotto + 3 anelli a molla</p>	<p>1975511 70,00</p>

PRODOTTI PER LA PULIZIA  
E LA MANUTENZIONE  
DEI DISSIPATORI InSinkErator:  
v. pag. 28-29



# Erogatori di acqua bollente e fredda (non refrigerata)



**WRAS**  
APPROVED  
PRODUCT





Tutti gli erogatori InSinkErator di acqua bollente e fredda (non refrigerata) **sono dotati di un elemento filtrante** che riduce i livelli di cloro, piombo e impurità.

Sono comodissimi nel loro uso quotidiano, come la preparazione di tè, tisane e altre bevande calde.

L'acqua filtrata è a 98°C, e a temperatura impianto dallo stesso rubinetto. Gli erogatori sono di facile installazione, e il serbatoio compatto occupa il minimo ingombro sotto al lavello.

Il dispenser è dotato di filtri ma non di sistemi anticalcare. **L'installazione deve avvenire in impianti domestici dotati di addolcitore in ingresso** e preferibilmente completo di filtri ad azione meccanica; il tecnico installatore, per favorire il risparmio energetico, può applicare un timer per programmare gli orari di utilizzo del dispenser. **L'elemento filtrante deve essere sostituito ogni 12 mesi.**



Per la preparazione istantanea di bevande calde.



Per una PULIZIA ACCURATA e SICURA senza bisogno di utilizzare detersivi aggressivi

Tutti gli erogatori di acqua bollente  
**InSinkErator**  
sono approvati da WRAS per la vostra tranquillità.



## Erogatore di acqua bollente

- Il modo più semplice per avere acqua bollente sempre pronta
- Dotato di elemento filtrante realizzato con tecnologia di riduzione di eventuali impurità presenti nell'acqua
- Non è necessario riempire il bollitore e aspettare che l'acqua giunga ad ebollizione, basta azionare il rubinetto erogatore
- Una soluzione economica che contribuisce a salvaguardare l'ambiente
- **Necessita elemento riscaldante per il corretto funzionamento (v. pag. 26)\***

Modello  
GN1100



Effetto Inox

\* Elemento riscaldante **non incluso**, venduto separatamente (v. pag. 26)

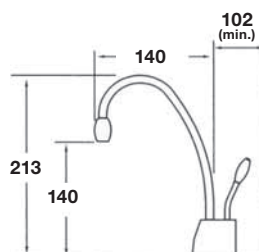
Dettagli  
Colore /Finitura

Codice Euro

Cromato 1975520\* 550,00  
Effetto Inox **NUOVO** 1975541\* 840,00

**Elemento filtrante (conf. 2 pz.)**  
Durata: 6 mesi cad.

1973082 320,00



## Erogatore di acqua naturale bollente e fredda (non refrigerata)

- Eroga acqua filtrata bollente a 98° C o a temperatura impianto
- Dotato di elemento filtrante realizzato con tecnologia di riduzione di eventuali impurità presenti nell'acqua
- Una soluzione pratica che contribuisce ad alleviare i problemi di inquinamento connessi allo smaltimento delle bottiglie
- **Necessita elemento riscaldante per il corretto funzionamento (v. pag. 26)\***



Modello  
HC1100



Effetto Inox

\* Elemento riscaldante **non incluso**, venduto separatamente (v. pag. 26)

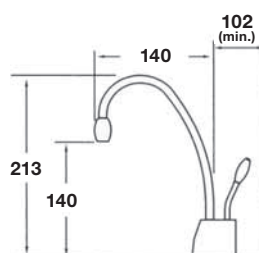
Dettagli  
Colore /Finitura

Codice Euro

Cromato 1975518\* 715,00  
Effetto Inox **NUOVO** 1975542\* 1.130,00

**Elemento filtrante (conf. 2 pz.)**  
Durata: 6 mesi cad.

1973082 320,00



L'installazione deve essere conforme al D.M. nr. 37 del 22/1/2008 - obbligatoria per tutte le abitazioni - ed eseguita da personale abilitato (idraulico, elettricista). L'impianto elettrico domestico deve essere completo di impianto di messa a terra a norma e corredato da certificato di "DICHIARAZIONE DI CONFORMITÀ" alle norme UNI-CEN in vigore.



## Erogatore di acqua bollente

- Design moderno e attuale
- Produce circa 100 tazze/ora di acqua bollente
- Erega acqua calda a 98°C
- Comando di regolazione della temperatura
- Compatto e conveniente
- Esclusiva singola leva di erogazione
- Meccanismo di blocco di sicurezza a pressione
- **Necessita elemento riscaldante per il corretto funzionamento (v. pag. 26)\***

Modello  
H3300



Nero

Effetto Inox

\* Elemento riscaldante **non incluso**, venduto separatamente (v. pag. 26)

Dettagli

Colore /Finitura

Codice

Euro

Cromato

1975522\*

715,00

Nero **NUOVO**

1975543\*

840,00

Effetto Inox **NUOVO**

1975532\*

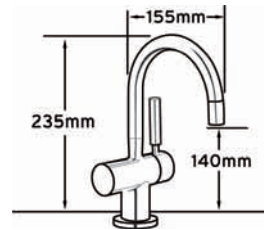
1.040,00

**Elemento filtrante (conf. 2 pz.)**

1973082

320,00

Durata: 6 mesi cad.



## Erogatore di acqua naturale bollente e fredda (non refrigerata)

- Design moderno e attuale
- Produce circa 100 tazze/ora di acqua bollente
- Erega acqua calda a 98°C e acqua fredda filtrata
- Comando di regolazione della temperatura
- Compatto e conveniente
- Esclusiva singola leva di erogazione
- Meccanismo di blocco di sicurezza a pressione
- **Necessita elemento riscaldante per il corretto funzionamento (v. pag. 26)\***



Modello  
HC3300



Nero

Effetto Inox

\* Elemento riscaldante **non incluso**, venduto separatamente (v. pag. 26)

Dettagli

Colore /Finitura

Codice

Euro

Cromato

1975521\*

999,00

Nero **NUOVO**

1975544\*

1.100,00

Effetto Inox **NUOVO**

1975545\*

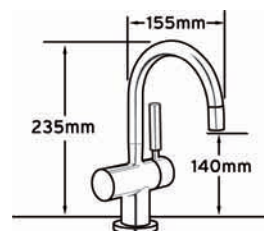
1.330,00

**Elemento filtrante (conf. 2 pz.)**

1973082

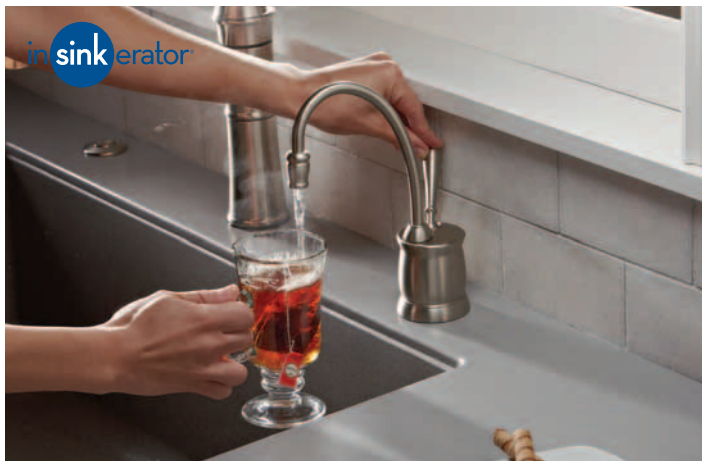
320,00

Durata: 6 mesi



L'installazione deve essere conforme al D.M. nr. 37 del 22/1/2008 - obbligatoria per tutte le abitazioni - ed eseguita da personale abilitato (idraulico, elettricista). L'impianto elettrico domestico deve essere completo di impianto di messa a terra a norma e corredato da certificato di "DICHIARAZIONE DI CONFORMITÀ" alle norme UNI-CEN in vigore.





## Erogatore di acqua bollente

**NUOVO**

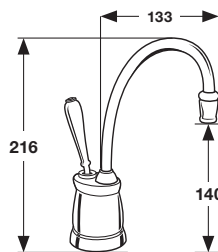
- Il modo più semplice per avere acqua bollente sempre pronta
- Dotato di elemento filtrante realizzato con tecnologia di riduzione di eventuali impurità presenti nell'acqua
- Nuova versione dalle linee più classiche, per cucine dallo stile più tradizionale
- Una soluzione economica che contribuisce a salvaguardare l'ambiente
- **Necessita elemento riscaldante per il corretto funzionamento (v. pag. 26)\***

Modello  
F-GN2215

Dettagli  
Codice Euro

Colori / Finiture  
Cromato 1975546\* 715,00  
Effetto Inox 1975547\* 880,00

Elemento filtrante (conf. 2 pz.) 1973082 320,00  
Durata: 6 mesi cad.



Effetto Inox

\* Elemento riscaldante **non incluso**, venduto separatamente (v. pag. 26)

**NUOVO**



## Erogatore di acqua naturale bollente e fredda (non refrigerata)

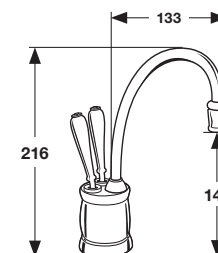
- Erega acqua filtrata bollente a 98° C o a temperatura impianto
- Dotato di elemento filtrante realizzato con tecnologia di riduzione di eventuali impurità presenti nell'acqua
- Nuova versione dalle linee più classiche, per cucine dallo stile più tradizionale
- **Necessita elemento riscaldante per il corretto funzionamento (v. pag. 26)\***

Modello  
F-HC2215

Dettagli  
Codice Euro

Colori / Finiture  
Cromato 1975536\* 910,00  
Effetto Inox 1975537\* 1.130,00

Elemento filtrante (conf. 2 pz.) 1973082 320,00  
Durata: 6 mesi cad.



Effetto Inox

\* Elemento riscaldante **non incluso**, venduto separatamente (v. pag. 26)

L'installazione deve essere conforme al D.M. nr. 37 del 22/1/2008 - obbligatoria per tutte le abitazioni - ed eseguita da personale abilitato (idraulico, elettricista). L'impianto elettrico domestico deve essere completo di impianto di messa a terra a norma e corredato da certificato di "DICHIARAZIONE DI CONFORMITÀ" alle norme UNI-CEN in vigore.



## Erogatore di acqua naturale bollente e fredda (non refrigerata) 3N1 L-Shape

- Materiale di alta qualità dal design contemporaneo
- Leva con meccanismo di sicurezza a spinta per l'erogazione di acqua bollente filtrata fino a 98°C
- Maniglia dell'acqua fredda e calda ad impugnatura ergonomica
- **Necessita elemento riscaldante per il corretto funzionamento (v. pag. 26)\***

**Modello**  
3N1 L-Shape

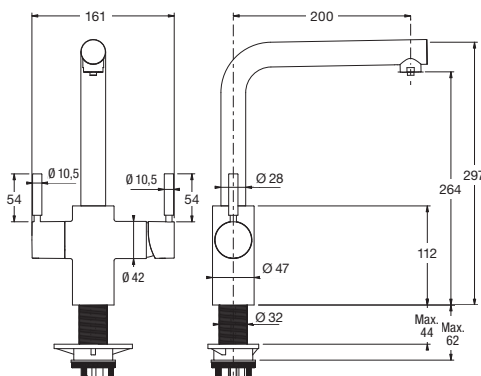
**Dettagli**  
Colore /Finitura

**Codice**    **Euro**

3N1 Cromato	1975525*	1.630,00
3N1 Gold <b>NUOVO</b>	1975539*	1.930,00
3N1 Effetto Inox	1975526*	2.160,00
3N1 Antracite	1975531*	2.160,00
3N1 Black Edition <b>NUOVO</b>	1975535*	2.160,00

**Elemento filtrante (conf. 2 pz.)**  
Durata: 6 mesi cad.

1973082    320,00



\* Elemento riscaldante **non incluso**, venduto separatamente (v. pag. 26)

**Elegante e perfetto, adatto a ogni tipologia di arredamento, efficiente dal punto di vista energetico.**



Coordinabile con qualsiasi tipologia di arredo, il rubinetto ad acqua bollente InSinkEerator® 3N1 è un elettrodomestico di estrema comodità, che consente di risparmiare spazio sul piano di lavoro, fungendo al tempo stesso da complemento di design contemporaneo.

L'installazione deve essere conforme al D.M. nr. 37 del 22/1/2008 - obbligatoria per tutte le abitazioni - ed eseguita da personale abilitato (idraulico, elettricista). L'impianto elettrico domestico deve essere completo di impianto di messa a terra a norma e corredato da certificato di "DICHIARAZIONE DI CONFORMITÀ" alle norme UNI-CEN in vigore.





# Erogatore di acqua naturale bollente e fredda (non refrigerata) 3N1 J-Shape **NUOVO**

- Eroga acqua filtrata bollente a 98° C o a temperatura impianto
- Dotato di elemento filtrante realizzato con tecnologia di riduzione di eventuali impurità presenti nell'acqua
- Linee arrotondate e canna alta per agevolare il riempimento dei contenitori più voluminosi
- **Necessita elemento riscaldante per il corretto funzionamento (v. pag. 26)\***

Modello 3N1 J-Shape	Dettagli Colore /Finitura	Codice	Euro
	Cromato	1975533*	1.630,00
	Effetto Inox	1975534*	1.930,00
	Rosegold	1975540*	1.930,00
	<b>Elemento filtrante (conf. 2 pz.)</b> Durata: 6 mesi cad.	1973082	320,00
* Elemento riscaldante <b>non incluso</b> , venduto separatamente (v. pag. 26)			



L'installazione deve essere conforme al D.M. nr. 37 del 22/1/2008 - obbligatoria per tutte le abitazioni - ed eseguita da personale abilitato (idraulico, elettricista). L'impianto elettrico domestico deve essere completo di impianto di messa a terra a norma e corredato da certificato di "DICHIARAZIONE DI CONFORMITÀ" alle norme UNI-CEN in vigore.





## Miscelatore di acqua naturale bollente e fredda (non refrigerata) 3N1 J-Shape Comfort Edition

**NUOVO**

- Eroga acqua filtrata bollente a 98° C o a temperatura impianto
- Dotato di elemento filtrante realizzato con una tecnologia di riduzione di eventuali impurità presenti nell'acqua
- Altezza ridotta della canna per ambienti di qualsiasi dimensione
- **Necessita elemento riscaldante per il corretto funzionamento (v. pag. 26)\***

**Modello**  
3N1 J-Shape Comfort Edition

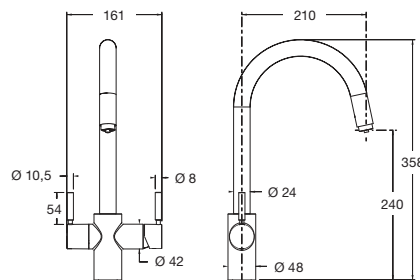


\* Elemento riscaldante **non incluso**, venduto separatamente (v. pag. 26)

**Dettagli**  
Colore /Finitura

Cromato 1975548\* 815,00

**Elemento filtrante (conf. 2 pz.)** 1973082 320,00  
Durata: 6 mesi cad.



## Miscelatore di acqua naturale bollente e fredda (non refrigerata) 3N1 J-Shape Comfort Edition

**NUOVO**

- Eroga acqua filtrata bollente a 98° C o a temperatura impianto
- Dotato di elemento filtrante realizzato con una tecnologia di riduzione di eventuali impurità presenti nell'acqua
- Altezza ridotta della canna per ambienti di qualsiasi dimensione
- **Necessita elemento riscaldante per il corretto funzionamento (v. pag. 26)\***

**Modello**  
3N1 U-Shape Comfort Edition

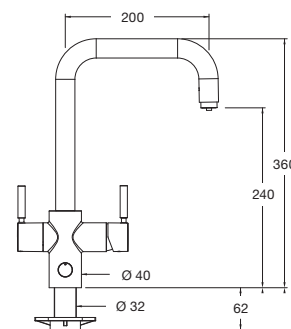


\* Elemento riscaldante **non incluso**, venduto separatamente (v. pag. 26)

**Dettagli**  
Colore /Finitura

Cromato 1975549\* 815,00

**Elemento filtrante (conf. 2 pz.)** 1973082 320,00  
Durata: 6 mesi cad.



L'installazione deve essere conforme al D.M. nr. 37 del 22/1/2008 - obbligatoria per tutte le abitazioni - ed eseguita da personale abilitato (idraulico, elettricista). L'impianto elettrico domestico deve essere completo di impianto di messa a terra a norma e corredato da certificato di "DICHIARAZIONE DI CONFORMITÀ" alle norme UNI-CEN in vigore.

# Dall'aspetto intelligente, per una cucina intelligente

È sempre piacevole poter preparare velocemente un tè, un caffè o qualsiasi altra bevanda calda. Questo è solo l'inizio: ben presto scoprirete gli innumerevoli utilizzi del vostro erogatore d'acqua calda 3N1.

Da oggi vi chiederete come avete fatto a farne a meno prima. Nessun bollitore sul piano di lavoro, nessuna perdita o disordine. Con il solo tocco di una leva, avrete acqua calda filtrata fino a 98° C.

- Tè o caffè pronti in 8 secondi
- Risparmio energetico: non si riscalda più acqua di quella necessaria
- Semplificazione delle attività in cucina
- Acqua bollente quando serve, anche per cucinare



Per rimuovere l'unto



Cuocere le verdure



Per avere bevande calde in pochi istanti



Sbollentare le verdure



Dare lucentezza al vetro



I modelli InSinkEerator non solo sono adatti a tutti gli stili di cucine, ma portano efficienza e velocità, e comodità a ogni utilizzo.

# Nuovi miscelatori 4N1

NUOVO

Acqua fredda, calda, bollente e filtrata, al solo tocco di un pulsante.



4N1  
TOUCH

## Miscelatori 4N1 I nostri miscelatori più avanzati.

I miscelatori 4N1 portano acqua bollente per bevande calde istantanee e in tutte le faccende quotidiane in cucina.

L'innovativo pulsante Touch, illuminato, eroga acqua filtrata.

Perfetto per ridurre l'acquisto di acqua in bottiglia.

Disponibile in due finiture.

### Caratteristiche

- Eroga acqua fredda filtrata per 30 secondi (1,2 L), al tocco di un pulsante
- Eroga acqua bollente filtrata - perfetta per bevande calde e per le faccende di cucina
- Innovativo pulsante illuminato
- Design moderno e contemporaneo
- Prodotto con materiali di ottima qualità
- Uso ottimale dello spazio
- Facile da installare
- Disponibile nella finitura cromata e nella finitura acciaio inox spazzolato
- Leva con meccanismo di sicurezza

### DISPONIBILE IN DUE FINITURE



Cromato



Acciaio inox spazzolato



in sink erator®





## Miscelatore di acqua bollente e fredda 4N1 Touch L-Shape

**NUOVO**

- Nuovo ed esclusivo miscelatore in grado di erogare acqua calda e fredda domestica, filtrata bollente (da 88° a 98°C) e fredda
- Tre comandi separati in un unico miscelatore
- Pulsante centrale illuminato ON/OFF per erogare acqua fredda filtrata
- Pulsante centrale dotato di auto-stop dopo 30 secondi di erogazione
- **Necessita elemento riscaldante per il corretto funzionamento (v. pag. 26)\***

**Modello**  
4N1 Touch L-Shape



\* Elemento riscaldante **non incluso**, venduto separatamente (v. pag. 26)

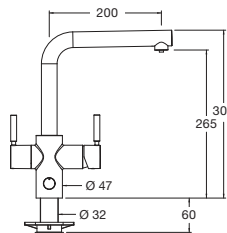
**Dettagli**  
Colore /Finitura

**Codice**    **Euro**

Cromato	1975550*	1.790,00
Effetto Inox	1975551*	2.100,00
Velvet Black	1975557*	2.100,00

**Elemento filtrante (conf. 2 pz.)**  
Durata: 6 mesi cad.

1973082    320,00



## Miscelatore di acqua bollente e fredda 4N1 Touch U-Shape

**NUOVO**

- Nuovo ed esclusivo miscelatore in grado di erogare acqua calda e fredda domestica, filtrata bollente (da 88° a 98°C) e fredda
- Tre comandi separati in un unico miscelatore
- Pulsante centrale illuminato ON/OFF per erogare acqua fredda filtrata
- Pulsante centrale dotato di auto-stop dopo 30 secondi di erogazione
- **Necessita elemento riscaldante per il corretto funzionamento (v. pag. 26)\***



**Modello**  
4N1 Touch U-Shape



\* Elemento riscaldante **non incluso**, venduto separatamente (v. pag. 26)

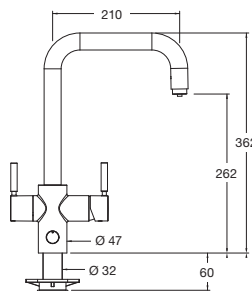
**Dettagli**  
Colore /Finitura

**Codice**    **Euro**

Cromato	1975554*	1.790,00
Effetto Inox	1975555*	2.100,00
Velvet Black	1975558*	2.100,00

**Elemento filtrante (conf. 2 pz.)**  
Durata: 6 mesi cad.

1973082    320,00



L'installazione deve essere conforme al D.M. nr. 37 del 22/1/2008 - obbligatoria per tutte le abitazioni - ed eseguita da personale abilitato (idraulico, elettricista). L'impianto elettrico domestico deve essere completo di impianto di messa a terra a norma e corredato da certificato di "DICHIARAZIONE DI CONFORMITÀ" alle norme UNI-CEN in vigore.



# Miscelatore di acqua bollente e fredda 4N1 Touch J-Shape

**NUOVO**

- Nuovo ed esclusivo miscelatore in grado di erogare acqua calda e fredda domestica, filtrata bollente (da 88° a 98°C) e fredda
- Tre comandi separati in un unico miscelatore
- Pulsante centrale illuminato ON/OFF per erogare acqua fredda filtrata
- Pulsante centrale dotato di auto-stop dopo 30 secondi di erogazione
- **Necessita elemento riscaldante per il corretto funzionamento (v. pag. 26)\***

**Modello**  
4N1 Touch J-Shape



Effetto Inox



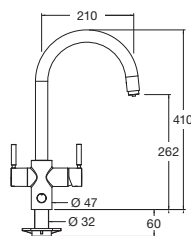
Velvet Black

**Dettagli**  
Colore /Finitura

Colore /Finitura	Codice	Euro
Cromato	1975552*	1.790,00
Effetto inox	1975553*	2.100,00
Velvet Black	1975559*	2.100,00

**Elemento filtrante (conf. 2 pz.)**  
Durata: 6 mesi cad.

1973082	320,00
---------	--------



\* Elemento riscaldante **non incluso**, venduto separatamente (v. pag. 26)

## Nuovi miscelatori 4N1 - Velvet Black

**NUOVO**

Un tocco di eleganza in cucina.

Acqua fredda, calda, bollente e filtrata, al solo tocco di un pulsante.



**4N1**  
TOUCH


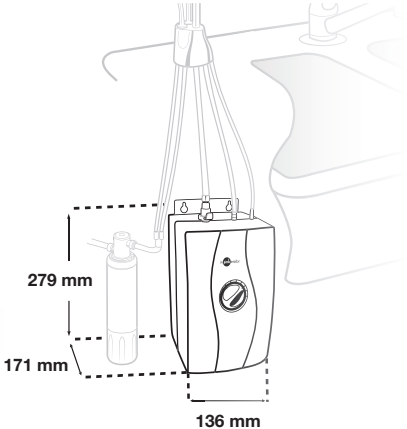
L'installazione deve essere conforme al D.M. nr. 37 del 22/1/2008 - obbligatoria per tutte le abitazioni - ed eseguita da personale abilitato (idraulico, elettricista). L'impianto elettrico domestico deve essere completo di impianto di messa a terra a norma e corredato da certificato di "DICHIARAZIONE DI CONFORMITÀ" alle norme UNI-CEN in vigore.



## Elemento riscaldante per erogatori

- Serbatoio in acciaio inox
- Capacità da 2,5 L
- Eroga 100 tazze all'ora
- 1.300 W, 220-240 V
- Temperatura regolabile da 88° a 98°

**DISPONIBILE SINO AL 31 DICEMBRE 2018**


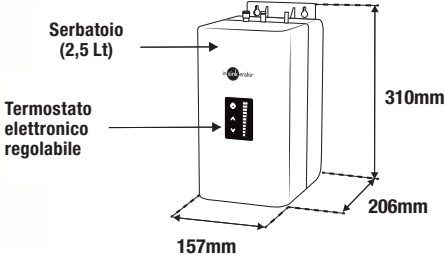
Elemento riscaldante per erogatori	Dimensioni in mm	Dettagli Colore /Finitura	Codice	Euro
			1000177	970,00
		<b>Elemento filtrante (conf. 2 pz.)</b> Durata: 6 mesi cad.	1973082	320,00



## Elemento riscaldante NeoTank® per erogatori **NUOVO**

- Controllo preciso della temperatura entro 0,5°C
- Capacità da 2,5 L
- Temperatura regolabile da 88° a 98°C
- Pannello touch display, con termostato elettronico
- 1.300 W, 220-240 V

**DISPONIBILE DAL 1° GENNAIO 2019**

Elemento riscaldante per erogatori NeoTank®	Dimensioni in mm	Dettagli Colore /Finitura	Codice	Euro
			1975556	1.200,00
		<b>Elemento filtrante (conf. 2 pz.)</b> Durata: 6 mesi	1973082	320,00

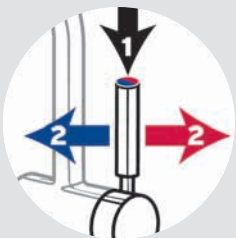
L'installazione deve essere conforme al D.M. nr. 37 del 22/1/2008 - obbligatoria per tutte le abitazioni - ed eseguita da personale abilitato (idraulico, elettricista). L'impianto elettrico domestico deve essere completo di impianto di messa a terra a norma e corredato da certificato di "DICHIARAZIONE DI CONFORMITÀ" alle norme UNI-CEN in vigore.



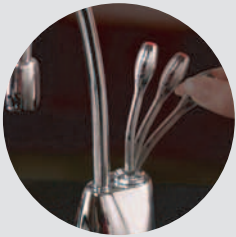
# Caratteristiche tecniche degli erogatori di acqua bollente e fredda



L'acqua proveniente dalla rete idrica viene filtrata e passa nel serbatoio di riscaldamento per l'erogazione di acqua bollente. Nel modello 4N1, anche l'acqua fredda (non refrigerata) viene filtrata ed erogata dall'apposito tasto posto centralmente sul corpo miscelatore.



Meccanismo di blocco a pressione (modelli HC3300, 3N1, 4N1)



Il sistema di erogazione di acqua bollente rappresenta anche il metodo più sicuro per riscaldare l'acqua; la speciale valvola di chiusura del rubinetto interrompe immediatamente il flusso dell'acqua non appena si rilascia la leva di erogazione



Il dispenser è dotato di filtri ma non di sistemi anticalcare. L'installazione deve avvenire in impianti domestici dotati di addolcitore in ingresso e preferibilmente completo di filtri ad azione meccanica; il tecnico installatore, per favorire il risparmio energetico, può applicare un timer per programmare gli orari di utilizzo del dispenser



Prestare molta attenzione durante l'utilizzo: l'acqua erogata è bollente!  
La pulizia del serbatoio da depositi di calcare deve avvenire a cadenza annuale, il filtro deve essere sostituito ogni 6 mesi

# PRODOTTI: uso professionale di pulizia e disintasamento per gli scarichi domestici



## DC SUPER DRAIN Disotturante per scarichi (emergenze o preventivo)



### Granuli esotermici per scarichi e pozzetti per grassi

Rimuove efficacemente grasso, olio, capelli e residui organici, garantendo la pulizia degli impianti di scarico con risultati immediati.

Non contiene acidi che potrebbero aggredire le tubature. Genera calore a contatto con l'acqua (fino a 85°C in 15 minuti) e rimuove i depositi trasformandoli in una miscela saponosa ecocompatibile e facilmente

rimovibile. Pronto all'uso, non necessita di miscelazione preventiva o di azioni meccaniche.

È efficace fino a 20 metri ed è facilmente visualizzabile attraverso i pozzetti d'ispezione grazie al suo tracciante blu. Elimina velocemente gli intasamenti e, usato regolarmente, svolge anche un'azione preventiva.

### DC SUPER DRAIN

Confezione da 1 Kg.

Codice 1518165  
€ a richiesta



### MODALITÀ D'USO:

USARE GUANTI PROTETTIVI ED EVITARE IL CONTATTO COL VISO.

1. Un cucchiaino da minestra abbondante di granuli;
2. Versare direttamente nel dissipatore, rimettere il tappo salvavosate in posizione aperto;
3. Aprire l'acqua fredda per 15 secondi;
4. Lasciar agire per 7-8 minuti;
5. Aprire l'acqua fredda e azionare il dissipatore per 3-4 minuti.

Nel caso, ripetere l'operazione una seconda volta.

**⚠️ NON IMMETTERE PIÙ DELLA DOSE CONSIGLIATA, IN QUANTO SI POTREBBERO CAUSARE RIGURGITI DI RITORNO CON DANNI DI MOBILI E PAVIMENTI.**

**LEGGERE ATTENTAMENTE  
LA SCHEDA TECNICA INCLUSA  
NELLA CONFEZIONE  
E ISTRUZIONI IN ETICHETTA**

## DC DRAIN THICK Liquido concentrato per la pulizia degli scarichi



### Formula liquida densa e viscosa, raggiunge direttamente gli intasamenti e libera gli scarichi

- Penetra in profondità fino al punto di intasamento
- Privo di acidi
- Altamente viscoso per un maggior tempo di contatto
- Non emana fumi o esalazioni sgradevoli
- Consigliato per interventi di manutenzione preventiva o straordinaria
- Pronto all'uso

### DC DRAIN THICK

Confezione da 1 Kg.

Codice 1508165  
€ a richiesta



### MODALITÀ D'USO:

USARE GUANTI PROTETTIVI ED EVITARE IL CONTATTO COL VISO.

1. Versare 1/2 bicchiere di prodotto in un bicchiere a fondo piatto;
2. Versare nel dissipatore e rimettere il tappo salvavosate in posizione "aperto";
3. Lasciar agire per 10-12 minuti.
4. Aprire l'acqua fredda, e accendere il dissipatore per 3-4 minuti.

Nel caso, ripetere l'operazione una seconda volta.

**LEGGERE ATTENTAMENTE  
LA SCHEDA TECNICA INCLUSA  
NELLA CONFEZIONE  
E ISTRUZIONI IN ETICHETTA**

# PRODOTTI: uso professionale di pulizia e disintasamento per gli scarichi domestici



DC LIQUID BIO 5 PLUS (uso settimanale e preventivo)



## Trattamento biologico per gli scarichi

Pulisce gli scarichi e, usato sistematicamente, ripristina e mantiene il corretto flusso e riduce il ricorso ad interventi manuali o spurghi.

Non copre gli odori ma elimina i rifiuti organici lungo le tubazioni e nei pozzetti che ne sono la fonte.

Azione duratura nel tempo: un biofilm si forma sulle pareti degli scarichi, ostacolando la formazione di successivi

depositi. È un prodotto naturale, biodegradabile e non corrosivo. Non contiene batteri patogeni o sostanze chimiche aggressive che possano danneggiare le tubazioni o gli impianti o che possano risultare nocivi per gli utilizzatori. È approvato dalla NSF con categoria L2 per il trattamento di sistemi scarico in aree di lavorazione degli alimenti.

## DC LIQUID BIO PLUS

Confezione da 1 Kg.

Codice 1518164  
€ a richiesta



## MODALITÀ D'USO:

USARE GUANTI PROTETTIVI ED EVITARE IL CONTATTO COL VISO.

1. Versare 1 cm di prodotto in un bicchiere a fondo piatto;
2. Riempire il bicchiere con acqua fredda;
3. Versare nel dissipatore e rimettere il tappo salvaposate in posizione "chiuso";
4. Accendere il dissipatore per 5-10 secondi;
5. Lasciar agire per 10-12 ore.
6. Aprire il tappo e l'acqua fredda, e accendere il dissipatore per 3-4 minuti.

**LEGGERE ATTENTAMENTE  
LA SCHEDA TECNICA INCLUSA  
NELLA CONFEZIONE  
E ISTRUZIONI IN ETICHETTA**





# CONDIZIONI GENERALI DI VENDITA

**1. PRODOTTI** - I prodotti elencati corrispondono alle caratteristiche specificate nel listino distribuito ed in vigore al momento dell'ordine, integrate dal corrispondente catalogo. L'acquirente non potrà muovere obiezioni nel caso di modifiche apportate dalla venditrice ai prodotti in corso di evasione e ritenute necessarie, per esigenze costruttive e commerciali. L'acquirente riconosce che il listino è di proprietà della venditrice e, pertanto, si rende garante del suo corretto utilizzo anche da parte di terzi cui dovesse venir ceduto in uso; si rende inoltre responsabile di ogni modifica, manomissione, correzione o riproduzione anche parziale che non siano state preventivamente autorizzate per iscritto dalla proprietà.

**2. RISERVATO DOMINIO** - Il compratore acquista la proprietà dei prodotti solo con l'integrale pagamento del prezzo, secondo le disposizioni degli articoli 1523 ss. Cod. Civ.

**3. PREZZI** - I prezzi indicati a listino sono al netto di IVA e di Eco-contributo RAEE, si intendono per consegna franco magazzino della venditrice, non comprendono il trasporto. La fornitura avviene sempre ai prezzi di listino in vigore al momento della conferma d'ordine. Nel caso di variazione dei cambi (Euro/\$) superiori al 2% gli aumenti per i prodotti importati made in USA decorreranno per intero dal giorno successivo alla variazione stessa, anche nel caso Vi fossero ordini in corso di evasione. Il presente listino annulla e sostituisce ogni precedente listino, offerta o comunicazione prezzo, sia verbale che scritta e rimane valido fino al prossimo.

**4. CONSEGNA** - Gli ordini sono evasi secondo le possibilità e le spedizioni possono anche essere parziali. Eventuali termini di consegna inseriti nella conferma d'ordine non hanno valore tassativo, ma solo indicativo. Fatte salve le ipotesi di ritardo per caso fortuito o forza maggiore, viene accordato dall'acquirente, in ogni caso, un termine di tolleranza di 45 giorni lavorativi (9 settimane).

**5. TRASPORTO** - Fatto salvo quanto previsto al successivo punto per il trasporto in porto franco, la merce viaggia a rischio e pericolo dell'acquirente che si assume anche i rischi delle manipolazioni conseguenti alle varie operazioni di carico e scarico. La scelta del vettore, se non direttamente effettuata dall'acquirente, sarà rimessa alla venditrice senza che essa assuma responsabilità di sorta. Il prezzo del trasporto in tal caso verrà addebitato in fattura con copertura "All Risks".

Nel caso l'acquirente intenda servirsi del proprio trasportatore dovrà anche provvedere personalmente all'avviso di ritiro dopo la nostra comunicazione di merce pronta. La venditrice declina ogni responsabilità al riguardo.

Il servizio proposto di "porto franco" è addebitato in fattura applicando le tariffe nelle percentuali sotto specificate, riferite al pezzo, escludendo ogni sconto extra e abbuoni a qualunque titolo concessi:

LOCALITÀ	Tariffa in %	Minimo addebito
<b>AREA 1</b>		
Liguria, Piemonte, Valle D'Aosta, Lombardia, Veneto, Trentino A. A., Friuli V. G., Emilia e Romagna	3,5	Euro 22,00
<b>AREA 2</b>		
Toscana, Umbria, Marche, Lazio, Abruzzo, Molise	4	Euro 25,00
<b>AREA 3</b>		
Campania, Calabria, Puglia, Basilicata, Sicilia, Sardegna	5	Euro 30,00
<b>AREA 4</b>		
Località disagiate, Isole minori, Venezia città e Laguna, San Marino	trippla tariffa area prevista	
<b>SERVIZIO ESPRESSO</b>		
Limiti: 1 collo, m <sup>3</sup> 0,25 max., Kg. 50 max.		
Area 1		Euro 25,00
Area 2		Euro 30,00
Area 3		Euro 35,00
Area 4		Euro 40,00
L'invio di più colli comporta l'addebito di <b>pari volte</b> la tariffa.		
<b>SERVIZI ACCESSORI</b>		
Questi servizi sono applicati a richiesta o per conseguenza:		
PREAVVISO TELEFONICO		Euro 2,00

# CONDIZIONI GENERALI DI VENDITA

<b>SERVIZI ACCESSORI</b>		
SPONDA IDRAULICA		Euro 50,00
RICONSEGNA		Euro 35,00
CONTRASSEGNO		Euro 6,00
PALLET EPAL	a rendere, in mancanza	Euro 18,00

Il servizio addebitato si intende per consegna piano strada, fronte ingresso numero civico destino indicato in bolla.

Sino a un peso limite di qt. 0,5, per pesi superiori e per colli voluminosi e pallettizzati, il destinatario dovrà prevedere allo scarico con proprio carrello elevatore o richiedere la consegna con automezzo munito di sponda idraulica.

**6. DANNI DA TRASPORTO** - Nella sola condizione di "porto franco" la venditrice procederà al rimborso, parziale o totale, con "nota di accredito" nell'unico caso in cui il destinatario abbia proceduto alla contestazione al momento della consegna nei modi indicati nelle pagine seguenti ed in conformità al Decreto Legislativo 286/2005 dei trasporti, per quanto compete alla responsabilità del ricevente.

**7. MANCATO RITIRO** - Nei casi di mancato ritiro della merce al momento della consegna, il maggior costo del trasporto dovuto per gli interessi di riconsegna e deposito sarà addebitato con fattura successiva, al costo richiesto dal trasportatore, se non pagato direttamente al trasportatore dal destinatario.

**8. RECLAMI** - Eventuali contestazioni alla fornitura devono essere fatte per iscritto entro 8 giorni dal ricevimento dei prodotti dopo che gli stessi sono stati visionati, controllati e collaudati a spese dell'acquirente.

**9. RESI** - Non si accettano resi in nessun caso

**10. PARTI DI RICAMBIO** - La fornitura delle parti di ricambio è garantita per il periodo di anni 5 a decorrere dall'ultimo listino di vendita in cui l'apparecchio è proposto. "Nel caso in cui le merci restino esposte presso le sale esposizione o conservate nei magazzini dei nostri clienti per un periodo superiore ai 5 anni indicati, l'acquirente s'impegna a garantire alla venditrice il rimborso di quanto la stessa fosse tenuta, a sua volta, a risarcire al cliente finale per l'impossibilità di reperire parti di ricambio non più disponibili presso il produttore".

**11. PRODOTTI ESPOSTI** - Queste vendite sono effettuate da I&D Srl praticando un extra-sconto e accettate dall'acquirente che s'impegna a tenerle esposte almeno 12 mesi e a venderle all'utilizzatore entro 24 mesi e non oltre. Qualora tale procedura non venga rispettata dall'acquirente, la venditrice declina ogni responsabilità di assistenza nei modi indicati al punto 10.

**12. GARANZIA** - V. da pag. 35

**13. PAGAMENTO** - I pagamenti dovranno essere effettuati presso la sede della venditrice o presso la banca da essa delegata. L'acquirente non avrà in alcun caso il diritto di sospendere i pagamenti. In caso di ritardato pagamento, senza necessità di messa in mora, saranno addebitati, di diritto, gli interessi al tasso ufficiale di sconto, maggiorato di 4 punti, che decorreranno dal giorno della scadenza delle singole fatture. Per forniture di "rilevante importo", i pagamenti dovranno preventivamente essere concordati per iscritto. L'indicazione di eventuale banca di appoggio per il pagamento a mezzo tratte o cambiali non comporta modifiche né del rapporto causale né del foro competente. Per le vendite in contrassegno sarà applicato uno sconto extra del 2% (due per cento) del prezzo di listino con trasporto "franco di provvigioni, assegni e bolli". Per importi inferiori a 250,00 Euro (duecentocinquanta/00 Euro), l'invio sarà fatto esclusivamente in contrassegno.

**14. CAUTELE E DECADENZE** - In caso di ritardo nei pagamenti o quando intervengano fatti che modificano la situazione finanziaria dell'acquirente o ne rendano dubbia la solvibilità, sarà in facoltà della venditrice di annullare l'ordinazione o sospendere le consegne in corso, nonché pretendere il pagamento immediato di quanto dovuto anche se non ancora scaduto.

**15. FORO COMPETENTE** - Per ogni controversia derivante dalla interpretazione od esecuzione dei contratti di vendita stipulati in conformità alle presenti condizioni generali di vendita, sarà esclusivamente competente il foro di Monza in cui ha sede operativa la venditrice od in alternativa il foro di Milano in cui ha sede legale la venditrice.

**16. CONDIZIONI DI VENDITA** - Il semplice inoltro dell'ordine sottintende l'attenta lettura e l'accettazione senza riserve delle condizioni sopra elencate.

# CONDIZIONI GENERALI DI VENDITA

## UN DANNO DA TRASPORTO NON DEVE ESSERE UN VOSTRO O NOSTRO DANNO!

Come comportarsi nel modo corretto.

**! DANNO EVIDENTE AGLI IMBALLI E/O ALLA MERCE CONTENUTA** - Il destinatario deve respingere al momento della consegna la merce, indicando sulla Ddt del trasportatore la dicitura "merce danneggiata".

**DANNI ALL'IMBALLO** - Procedere alla verifica e seguire la procedura sopra descritta. Nel caso la verifica non sia possibile in contemporanea alla consegna, apporre sui due documenti (di trasporto e di consegna) la dicitura "riserva di controllo per danni all'imballo". Il controllo dello stato della merce deve avvenire entro tre giorni dalla consegna. Questo è un dovere previsto dalla legge. In caso di avaria, parziale o totale, deve esserne data comunicazione con lettera raccomandata "A.R." (o fax) al trasportatore ed, in fotocopia, via fax alla venditrice, indicando se il danno è totale o parziale.

**AVARIA NON RICONOSCIBILE: DANNI OCCULTI** - In questo caso il DL 286/2005 prevede l'ammissione al rimborso purché il danno sia denunciato appena conosciuto con lettera raccomandata "A.R." (o fax/e-mail) al trasportatore e, via fax/e-mail, in copia alla venditrice e comunque entro e non oltre 8 giorni dal ricevimento.

Quando non respinta al momento della consegna, la merce riconosciuta danneggiata deve essere rispedita immediatamente al magazzino di Villasanta della venditrice con la causale "reso per danni da trasporto" e con modalità di consegna "trasporto in conto servizio", completa di ogni accessorio, nessuno escluso e con lo stesso trasportatore della consegna, convenzionato con I&D. In mancanza di quanto sopra precisamente indicato, non saranno accettati reclami tardivi od incompleti. La merce sarà considerata regolarmente consegnata ed accettata senza riserve, liberando il trasportatore dei suoi obblighi, ciò in conformità ai doveri del ricevente.

Le merci a noi segnalate via fax/e-mail inserite nelle procedure descritte, verranno rispediti ai clienti che ne faranno richiesta, sempre e solo in vendita.

La venditrice procederà alla emissione di "nota di accredito" a compensazione, parziale o totale, della merce danneggiata solo dopo aver verificato il rispetto delle procedure pretese dal DL 286/2005 e dopo aver ricevuto al proprio magazzino di Villasanta la merce in causa ed aver verificato con il perito del trasportatore la veridicità della denuncia contenuta nella raccomandata A.R. (o fax/e-mail) inviata dal cliente.

Corretta procedura:

Leggere il punto 5 (Trasporto) delle CONDIZIONI GENERALI DI VENDITA e procedere come sotto specificato:

- eseguire il controllo entro 3 giorni
- spedire la comunicazione al trasportatore entro 8 giorni con lettera via fax/e-mail
- la comunicazione deve essere anche spedita in copia a noi per fax/e-mail
- rispeditare la merce danneggiata a noi con il medesimo trasportatore della consegna nel più breve tempo possibile
- trasporto a spese del trasportatore con in bolla indicato: "TRASPORTO IN CONTO SERVIZIO"

### FAC-SIMILE LETTERA FAX:

Vs. intestazione

.....  
.....  
.....

Spett.le

.....  
.....  
(indirizzo del trasportatore)

Oggetto : SPEDIZIONE N° ..... del .....

Ricevuta il .....

Mittente : I&D Srl      Peso Kg .....

(indicare il peso totale su ns. Ddt)

Vi rendiamo noto che la merce in Ddt sopra specificata è risultata irrimediabilmente danneggiata durante il trasporto. Vi invitiamo a riprendere nel più breve tempo possibile il collo dal ns. magazzino e riconsegnarlo a I&D Srl a Vs. spese per le necessarie verifiche.

Distinti saluti.

.....  
(Firma)

Senza questo documento non è possibile il rimborso della compagnia di assicurazione.

Inviare via fax al trasportatore ed al ns. ufficio di Villasanta (o fax/e-mail [service@biancoitaly.com](mailto:service@biancoitaly.com)). I ns. uffici compileranno le pratiche, null'altro è a Voi richiesto.

Grazie per la preziosa collaborazione.

**NOTE:** Desideriamo informarVi che personale specializzato nostro, del trasportatore e della compagnia di assicurazione esamineranno nel dettaglio il danno denunciato e copie dei verbali saranno archiviate ai fini del DL 286/2005. In passato alcuni hanno utilizzato questa procedura in modo non corretto (danni successivi alla consegna o da incauto montaggio) rischiando serie denunce penali del perito assicurativo.



# DISSIPATORI DI RIFIUTI ALIMENTARI

## Informativa per l'utilizzatore

consigli e avvertenze  
PER LA PULIZIA,  
LA CURA,  
LA MANUTENZIONE

La durata ed il buon funzionamento dei dissipatori di rifiuti InSinkErator dipendono dalla qualità del montaggio, dal corretto utilizzo e dalla manutenzione periodica.

### AVVERTENZE DI MONTAGGIO

Aprire l'imballo con precauzione e verificare l'integrità dell'elettrodomestico e la presenza del libretto di istruzioni.

### ELENCO DEL CONTENUTO

#### Modelli 46 - 56 - 66 - LC/50.

1. Istruzioni e avvertenze + Garanzia Convenzionale numerata: da consegnare all'utilizzatore.
2. Collarino montaggio al lavello con anello antivibrante (già montato sul dissipatore) + tappo nero, o acciaio, o salvaposate.
3. Corpo del dissipatore
4. Busta sigillata contenente:
  - istruzioni InSinkErator: piegato multilingue con avvertenze
  - due guarnizioni nere per collarino montaggio al lavello
  - piastra di fissaggio scarico a gomito + 1 o 2 viti + guarnizione nera di tenuta
  - ghiera filettata con anello blu di tenuta per scarico a gomito
  - chiave a brugola a "S" per sbloccaggio del piatto rotante: **deve essere consegnata all'utilizzatore.**
5. Busta sigillata contenente:
  - nr. 1 scarico a gomito bianco
6. Busta sigillata contenente, solo per il modello ISE 66 e 56:
  - nr. 1 pulsante pneumatico
  - m. 1,50 tubo trasparente di raccordo pulsante/motore

Nota: su richiesta, è possibile ordinare separatamente il Kit pulsante pneumatico per il Mod. LC-50 in alternativa all'interruttore magnetico e l'interruttore pneumatico per il modello 46.

### ELENCO DEL CONTENUTO NELLA CONFEZIONE DEI MODD. EVOLUTION® 100 e 200.

7. Istruzioni e avvertenze + Garanzia Convenzionale numerata: da consegnare all'utilizzatore.
8. Corpo del dissipatore
9. Scatola contenente:
  - istruzioni InSinkErator piegato multilingue con avvertenze
  - collarino montaggio al lavello con inserito diaframma in gomma antispruzzo (Quick-Lock™).
  - Busta in plastica sigillata con:
    - scarico a gomito nero imbustato,
    - Anello a molla per scarico a gomito,
    - Ghiera bianca di raccordo gomito/sifone,
    - Anello blu di tenuta per ghiera,
    - 2 guarnizioni per collarino Quick-Lock™,
    - chiave a "S" wrenchette per sblocco,
    - 3 viti lunghe per collarino di riserva imbustate - **deve essere consegnata all'utilizzatore.**
10. Busta sigillata contenente, solo per i modelli E100 e E200 - LC 50
  - nr. 1 pulsante pneumatico
  - m. 1,50 tubo trasparente di raccordo pulsante/motore
11. Inserti di protezione a conchiglia in polistirolo

Consultare il libretto di istruzioni allegato nella parte riservata all'installatore prima di iniziare la messa in opera, e verificare se sussistono le condizioni elencate a pag. 14 e pag. 15 dello stesso libretto (edizione 2018).

Il collegamento elettrico e allo scarico devono essere conformi alle disposizioni vigenti ed eseguito da personale abilitato.

### AVVERTENZE D'USO, MANUTENZIONE E PRECAUZIONI

Leggere e conservare il manuale con le istruzioni d'uso e manutenzione, conservare altresì la Garanzia Convenzionale numerata, datata e riportante il numero di serie, unita all'elettrodomestico e la chiave a brugola a "S".

Altre eventuali informazioni si possono avere al **Numero verde 800.43.00.78** (lun.- ven. ore 9.00 - 16.00, da telefono fisso)



# TESTO DELLA GARANZIA CONVENZIONALE ALLEGATA A OGNI ELETTRODOMESTICO

L'elenco dei **Centri Assistenza autorizzati (CAT)** è soggetto a frequenti variazioni, conseguentemente è necessario contattare, **da telefono fisso**, il **Numero verde 800.43.00.78** (da cellulare: 039.2057.528/29) disponibile tutti i giorni lavorativi **dalle ore 9:00 alle ore 16:00**

**ATTENZIONE:** Tutte le isole minori, le località montane disagiate **sono escluse dal servizio di assistenza in Garanzia Convenzionale.**

**IMPORTANTE:** è necessario che la Vostra segnalazione sia inoltrata direttamente al nostro personale, presso la nostra sede, che provvederà a ricercare la soluzione più opportuna sul piano tecnico-economico in modo e comunque di assicurare la Vostra soddisfazione di utente.

La nostra trentennale esperienza ci ha insegnato che 9 volte su 10 il Vostro problema può essere risolto al telefono con il nostro aiuto.

**PRIMA DI TELEFONARE, MUNIRSI DEI DATI - RIPORTATI IN ULTIMA PAGINA DEL LIBRETTO DI ISTRUZIONI ALLEGATO ALL'ELETTRODOMESTICO - CHE VI SARANNO SUBITO RICHIESTI DAL NOSTRO PERSONALE POST-VENDITA.**

## PREMESSA

Questa Garanzia è offerta da I&D Srl quale "Garanzia Convenzionale" e senza in alcun modo limitare o escludere i diritti attribuiti ai consumatori dal vigente ordinamento giuridico. Tale garanzia, pertanto, è esclusa per l'uso del prodotto offerto nel listino del distributore con finalità di tipo imprenditoriale, professionale o altre collocazioni diverse da una cucina domestica e per tutti gli elettrodomestici non "nuovi di fabbrica" e con manomissioni di qualsiasi natura, che lo rendano non conforme da quanto illustrato nel listino in vigore o sul dépliant del produttore.

### 1. OGGETTO

Il distributore garantisce la qualità ed il funzionamento dei prodotti indicati nel proprio listino con i diversi marchi commerciali. Pertanto, in caso di difetti originari del processo di fabbricazione del prodotto o dei suoi componenti, il distributore s'impegna ad eliminare i suddetti difetti con la riparazione o sostituzione del prodotto o dei suoi componenti.

La riparazione o, se del caso, la sostituzione non prolungano il periodo di Garanzia convenzionale che si estinguerà in ogni caso al termine del periodo previsto di 30 mesi dalla data di consegna del prodotto acquistato.

Il prodotto deve essere utilizzato in una cucina domestica ubicata in Italia.

La presente garanzia è condizionata al rispetto da parte dell'utente delle istruzioni e delle avvertenze che sono fornite dal distributore in accompagnamento a tutti i prodotti al fine di assicurarne la corretta installazione, utilizzazione e manutenzione.

È pertanto necessario che l'acquirente controlli prima dell'uso e dell'installazione la presenza e l'integrità della suddetta documentazione in modo da evitare ogni forma di uso improprio o di mancato rispetto di norme di legge che possano escludere le prestazioni in garanzia.

In particolare è condizione di prestazione della garanzia il rispetto di tutte le disposizioni della Legge 248 02/12/2005 + DL 37 22/01/2008 per tutti i prodotti offerti nel listino del distributore la cui installazione e/o manutenzione rientri nell'ambito di applicazione di questa legge.

Gli interventi di riparazione o di sostituzione devono essere effettuati in via esclusiva da uno dei Centri Assistenza Autorizzati che utilizzano parti di ricambio originali: è possibile contattare il più vicino Centro di Assistenza Tecnica rivolgendosi al ns. recapito di Villasanta per mezzo di richiesta telefonica o, in alternativa e per Vostra necessità di conferma, tramite invio di un fax o di una e-mail.

### 2. DURATA E LIMITI

Il consumatore può esercitare i diritti previsti dalla presente garanzia producendo documentazione fiscalmente valida che attesti in modo inequivoco la data e l'oggetto dell'acquisto. Tale documento costituisce condizione per l'esercizio dei diritti del consumatore quale acquirente del prodotto offerto nel listino del distributore. La presente garanzia dura per un periodo di 30 mesi dalla consegna del prodotto al consumatore finale ed è soggetta alla condizione che tale consegna avvenga entro tre anni dalla data riportata sul documento di garanzia.



# TESTO DELLA GARANZIA CONVENZIONALE ALLEGATA A OGNI ELETTRODOMESTICO

Pertanto, le consegne di prodotto che avverranno successivamente alla data-limite sopra specificata saranno escluse da questa Garanzia Convenzionale e potranno, alle condizioni e nei termini di legge, essere oggetto eventualmente di esercizio dei diritti del consumatore secondo la legislazione vigente, rivolgendosi laddove è stato effettuato l'acquisto.

Le vendite e le consegne che avverranno oltre tale termine saranno escluse dall'ambito di questa Garanzia Convenzionale, con la conseguenza che gli interventi tecnici eventualmente necessari – se richiesti al distributore - non potranno essere considerati gratuiti e saranno, pertanto, posti a carico dell'acquirente anche i costi per materiali di ricambio o di sostituzione.

### 3. ESTENSIONE TERRITORIALE

Il prodotto è proposto in un catalogo destinato ad una vendita e utilizzo nel Territorio Italiano e conseguentemente la Garanzia Convenzionale è valida sul territorio italiano con esclusione delle regioni: TUTTE LE ISOLE MINORI e le LOCALITÀ MONTANE DISAGIATE.

### 4. CAUSE DI ESCLUSIONE DALLA PRESENTE GARANZIA CONVENZIONALE

Non sono coperti da questa Garanzia convenzionale le prestazioni e gli interventi conseguenti a:

- Tecnico installatore non abilitato secondo Legge 46/90
- Errata installazione (una corretta installazione deve consentire accessibilità all'elettrodomestico)
- Difetti dovuti ai materiali impiegati negli allacciamenti
- Difetti originati dalla non conformità alle norme vigenti degli impianti di alimentazione (elettrico, gas, acqua, canna fumaria e tubazioni di scarico) di proprietà del consumatore
- Difetti originati dal non corretto dimensionamento degli allacciamenti
- Mancanza del rispetto delle norme per la sicurezza degli impianti elettrici previste dalla legge 46/90
- Errata o incompleta procedura di montaggio (es: la regolazione dei minimi e/o certificato di conformità)
- Errata procedura di utilizzo
- Negligenza d'uso
- Mancata manutenzione periodica
- Riparazioni eseguite da personale non autorizzato
- Utilizzo di ricambi non originali

- Danni da trasporto o da manipolazione, in particolare quelli verificatisi nei trasporti secondari o terziari
- Danni da fenomeno elettrico: sbalzi di corrente
- Unità usate
- Mancanza del Certificato di Garanzia Convenzionale posto sull'ultima di copertina e allegato al Documento di Trasporto (DdT) in origine.

I&D S.r.l. non si assume nessun obbligo di assistenza oltre il periodo previsto di 30 mesi.

Sono, inoltre, esclusi dalla presente garanzia i difetti dovuti a:

- difformità dalla descrizione fatta dal venditore
- mancanza delle qualità vantate dal venditore
- non corrispondenza alle richieste speciali fatte dal consumatore al venditore
- caratteristiche che il consumatore non poteva ignorare con l'ordinaria diligenza

Il distributore risponde, invece, di tutte le descrizioni risultanti dai propri documenti stampati e pubblicati a propria cura.

### 5. LIMITAZIONI DI RESPONSABILITÀ

Il distributore declina ogni responsabilità per eventuali danni a persone, animali, cose o all'ambiente derivanti dalla mancata osservanza delle prescrizioni d'installazione, uso e manutenzione indicate sulla documentazione di istruzioni e avvertenze allegata al prodotto, sul listino e sui cataloghi in vigore al momento della vendita.

### 6. CONDIZIONI DI GARANZIA CONVENZIONALE I&D Srl

- Le condizioni di Garanzia Convenzionale sono completate dal "Certificato", numerato e datato, da noi apposto al momento della spedizione dal nostro magazzino, nell'apposito spazio sull'ultima pagina di copertina e accompagna il vostro dissipatore, identificandolo fra tutti gli altri. Questo certificato deve essere conservato sempre a Vostra cura ed esibito ad ogni intervento tecnico sia nel periodo di garanzia sia dopo, durante tutta la sua durata in esercizio.
- I&D S.r.l. è consorziata Ecodom per il ritiro a "fine vita" dell'elettrodomestico.

### 7. QUANDO E COME SI PUÒ USARE QUESTA "GARANZIA"

Leggere le "Condizioni di Garanzia Convenzionale offerte dal distributore". Per ogni evenienza è a disposizione un servizio

# TESTO DELLA GARANZIA CONVENZIONALE ALLEGATA A OGNI ELETTRODOMESTICO

telefonico in grado di aiutarVi a risolvere al meglio ogni Vostro dubbio. Per accedere a questo servizio è sufficiente menzionare il numero della Vs. Garanzia Convenzionale che Vi identifica inequivocabilmente come ns. clienti e si provvederà, se necessario, ad inviarVi il personale specializzato ed autorizzato presente nella Vs. provincia.

- La durata del periodo di Garanzia Convenzionale è di 30 mesi, nei limiti previsti.
- È necessario che la Vostra segnalazione sia inoltrata direttamente al nostro personale, presso la nostra sede di Villasanta, che provvederà a ricercare la soluzione più opportuna sul piano tecnico-economico in modo e comunque di assicurare la Vostra soddisfazione di utente. La nostra trentennale esperienza ci ha insegnato che il 99% delle volte il Vostro problema può essere risolto al telefono con il nostro aiuto.
- **Numero Verde 800.43.00.78:** questo numero di telefono è attivo solo nei giorni feriali dalle ore 9:00 alle ore 16:00, ovvero non è disponibile nei fine-settimana, nelle interruzioni per festività e nelle chiusure per i periodi feriali disposti lungo l'anno lavorativo. È quindi Vostro interesse richiedere i riferimenti del C.A.T. locale subito dopo l'installazione dell'elettrodomestico, per evitare impossibilità di comunicazioni in caso di eventuali urgenze.
- Sostituzioni: procedura solo per lavelli, miscelatori
- I prodotti offerti nel listino sono distribuiti da I&D Srl esclusivamente mediante una filiera di professionisti specializzati a cui, in questi casi, è richiesta la collaborazione per risolvere, in tempi brevi, ogni disagio dell'utilizzatore.

La procedura sotto descritta è conseguente alle Leggi in vigore e tutela gli interessi di ogni contraente:

- Inviare al fornitore un nuovo ordine d'acquisto seguendo a ritroso la filiera distributiva e, al ricevimento, procedere alla sostituzione.
- Predisporre il reso con DDT indicando la causale "reso per verifica" utilizzando l'imballo ricevuto con la nuova consegna.
- Avvisare il ns. Servizio Post-Vendita via mail/fax/numero verde che provvederà ad incaricare il ns. trasportatore ad effettuare il ritiro. Completare la richiesta con i dati posti in ultima pagina di copertina del libretto.

Al ricevimento del prodotto presso il ns. magazzino di Villasanta sarà esaminato dai tecnici e redatta una perizia, spedita successivamente via mail/fax/Raccomandata AR a tutti

i contraenti, ove sarà indicato se il danno è una conseguenza dovuta a:

1. Difetto in origine
2. Incauto trasporto
3. Errato montaggio
4. Negligenza d'uso

Se conseguente a "difetto in origine" (punto 1.) riceverete Nota di Credito di pari importo della fattura emessa per il nuovo acquisto.

Negli altri casi elencati il prodotto, se richiesto entro 30 gg. dall'invio della perizia, potrà essere reso al mittente, senza alcun addebito, oppure sarà da noi smaltito a ns. spese secondo le Leggi in vigore.

## 8. ASSISTENZA OLTRE IL PERIODO DI GARANZIA CONVENZIONALE (30 MESI)

Il distributore cessa ogni obbligo legale oltre il periodo previsto ed è quindi consigliabile un Vostro accordo di assistenza con il C.A.T. locale.

## INFORMAZIONI RELATIVE AL TRATTAMENTO DI DATI PERSONALI AI SENSI DELL'ART. 13 DEL D. LGS. N. 169/2003

La scrivente Società informa che per l'instaurazione e l'esecuzione dei rapporti contrattuali si rende necessaria l'acquisizione dei dati anagrafici e fiscali a voi relativi, dati qualificati come personali dalla legge. Con riferimento a tali dati v'informiamo che:

- i dati vengono trattati in relazione alle esigenze contrattuali e ai conseguenti adempimenti degli obblighi legali e contrattuali dalle stesse derivanti nonché per conseguire un'efficace gestione dei rapporti commerciali, anche per la gestione del credito;
- i dati verranno trattati anche per scopi statistici nonché per l'invio di materiale pubblicitario e promozionale dei nostri prodotti;
- i dati verranno trattati in forma scritta e/o su supporto magnetico, elettronico o telematico
- il conferimento degli stessi è obbligatorio per tutto quanto viene richiesto dagli obblighi legali o contrattuali e pertanto l'eventuale rifiuto a fornirli o al successivo trattamento potrà determinare l'impossibilità della scrivente a dar corso ai rapporti contrattuali medesimi;
- il mancato conferimento, invece, di tutti i dati che non siano riconducibili a obblighi legali o contrattuali verrà valutato di volta in volta dalla scrivente e determinerà le conseguenti decisioni rapportate all'importanza dei dati richiesti rispetto alla gestione del rapporto commerciale;
- ferme restando le comunicazioni e diffuzioni effettuate in esecuzione di obblighi di legge, i dati potranno essere comunicati in Italia:
  - nostra rete di agenti
  - centri di assistenza
  - distributori autorizzati
- i dati verranno trattati per tutta la durata dei rapporti contrattuali instaurati e anche successivamente per l'espletamento di tutti gli adempimenti di legge nonché per future finalità commerciali;
- relativamente ai dati medesimi potete esercitare i diritti previsti dall'art. 7 del d. lgs. n. 169/2003 (di cui viene allegata copia) nei limiti e alle condizioni previste dagli articoli 8, 9 e 10 del citato decreto legislativo;
- titolare del trattamento dei dati è I&D Srl - Via Canonica, 29 - 20154 Milano (MI)

## DECRETO LEGISLATIVO DEL 30/06/2003 N. 196 - ART. 7 CODICE IN MATERIA DI PROTEZIONE DEI DATI PERSONALI

1. L'interessato ha diritto di ottenere la conferma dell'esistenza o meno di dati personali che lo riguardano, anche se non ancora registrati, e la loro comunicazione in forma leggibile.
2. L'interessato ha diritto di ottenere l'indicazione:
  - a. dell'origine dei dati personali;
  - b. delle finalità e modalità del trattamento
  - c. della logica applicata in caso di trattamento effettuato con l'ausilio di strumenti elettronici;
  - d. degli estremi identificativi del titolare, dei responsabili e del rappresentante designato ai sensi dell'articolo 5, comma 2
  - e. dei soggetti ai quali i dati personali possono essere comunicati o che possono venirne a conoscenza in qualità di rappresentante designato nel territorio dello Stato, di responsabili o incaricati.
3. L'interessato ha diritto di ottenere:
  - a. l'aggiornamento, la rettificazione ovvero, quando vi ha interesse, l'integrazione dei dati
  - b. la cancellazione, la trasformazione in forma anonima o il blocco dei dati trattati in violazione di legge, compresi quelli di cui non è necessaria la conservazione in relazione agli scopi per i quali i dati sono stati raccolti o successivamente trattati;
  - c. l'attestazione che le operazioni di cui alle lettere a) e b) sono state riportate a conoscenza, anche per quanto riguarda il loro contenuto, di coloro ai quali i dati sono stati comunicati o diffusi, eccettuato il caso in cui tale adempimento si rileva impossibile o comporta un impiego di mezzi manifestamente sproporzionato rispetto al diritto tutelato.
4. L'interessato ha diritto di opporsi, in tutto o in parte:
  - a. per motivi legittimi al trattamento dei dati personali che lo riguardano, ancorché pertinenti allo scopo della raccolta;
  - b. al trattamento di dati personali che lo riguardano a fini di invio di materiale pubblicitario o di vendita diretta o per il compimento di ricerche di mercato o di comunicazione commerciale.



# A fianco di ECODOM a tutela dell'ambiente e della salute dei cittadini



La nuova legge sul riciclo delle apparecchiature elettriche ed elettroniche introduce un Eco-contributo obbligatorio su ogni nuovo prodotto in vendita a partire dal 12 Novembre 2007. Il riciclo dei **Rifiuti di Apparecchiature Elettriche ed Elettroniche (RAEE)** consente il recupero di risorse preziose e la messa in sicurezza di sostanze pericolose, a tutela dell'ambiente e della salute. RAEE è un rifiuto di tipo particolare che consiste in apparecchiature elettriche o elettroniche di cui il possessore intenda disfarsi in quanto guaste, inutilizzate o obsolete e dunque destinate all'abbandono.

I&D Srl è consorziata **Ecodom, il Consorzio Italiano Recupero e Riciclaggio Elettrodomestici** ([www.ecodom.it](http://www.ecodom.it)) che raggruppa i principali produttori che operano nel mercato italiano dei grandi elettrodomestici, identificati come categoria 1 nella Direttiva 2002/96/CE dell'Unione Europea. Questa direttiva sullo smaltimento e il riciclo degli apparecchi elettrici ed elettronici a fine vita, stabilisce due principi fondamentali: **evitare la dispersione nell'ambiente di sostanze inquinanti o lesive per l'ozono** e massimizzare il recupero dei materiali da reinserire nei processi produttivi.

**ECODOM**  
Consorzio Italiano  
Recupero e Riciclaggio  
Elettrodomestici

in sink erator®